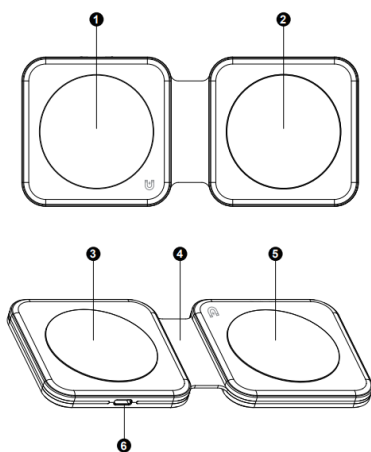


## Manual de utilizare încărcător magnetic wireless pliabil 2-în-1

### Prefață

Stimați clienți, vă mulțumim pentru achiziționarea produselor noastre. Pentru a înțelege produsul în continuare. Vă rugăm să citiți cu atenție acest manual înainte de utilizare. Vă dorim o experiență plăcută!



- ❶ Magnetic charging area for Mobile phone
- ❷ Phone or earphone charging area
- ❸ Anti-slip silicone
- ❹ Foldable storage silicone design
- ❺ Anti-slip silicone
- ❻ USB-C interface

1. Zona de încărcare magnetică pentru telefonul mobil
2. Zona de încărcare a telefonului sau a căștilor auriculare
3. Silicon anti-alunecare
4. Design pliabil din siliciu de stocare
5. Silicon anti-alunecare
6. Interfață USB-C

Vă mulțumim că ați ales produsul nostru

### Specificatii

- Încărcător magnetic fără fir pliabil 2 în 1
- Intrare: 9V 2.66A
- Leșire telefon (magnetică): 15W Max
- Leșire TWS: 5W Max
- Interfață de intrare: USB-C

### Dispozitive compatibile

- iPhone 15 Pro Max / 15 Pro / 15 Plus / 15/14 Pro Max / 14 Pro / 14 Plus / 14/13 Pro Max/13 Pro/13/13 mini/12 Pro Max/12 Pro/12/12 mini (și alte încărcătoare wireless magnetice pentru telefon)
- AirPods Pro generația a 2-a / AirPods 3 / AirPods Pro / AirPods generația a 2-a (dreapta) fără aspirație magnetică
- Samsung Galaxy Z Fold5 / Z Flip5 / S23 FE / S23 Ultra / S23 + / S23 / S22 Ultra / S22 + / S22/S21 FE/S21 Ultra/S21/S21+/S20 FE/S20/S20+/S20 Ultra/S10E/S10/S10+/S9/S9+/S8/S8+/S7/S7+/S7 Edge/S7 Active/S6/6 Edge+/S6 Active/Z Flip4/ Z Flip3/Z Flip/Z Fold4/Z Fold3/Z Fold2/ Note 20 Ultra/Note 20/Note10 (5G)/Note10+ (5G)/Note9/Note 8/Note7/Note 6/Note 5 (Ecran pliabil)

(Pentru cea mai bună experiență de încărcare, vă rugăm să utilizați adaptorul de alimentare QC3.0/24W sau un adaptor de alimentare mai mare)

### Utilizarea instrucțiunilor

- Așezați telefonul mobil cu aspirație magnetică în poziția de aspirație magnetică pentru încărcătorul rapid wireless.
- Conectați setul cu cască de încărcare fără fir la slotul de încărcare pentru încărcătorul wireless.

### Cum se rezolvă încărcarea anormală

- Vă rugăm să confirmați dacă telefonul mobil are funcție de încărcare wireless înainte de utilizare. Verificați dacă telefonul se abate de la zona de încărcare inductivă wireless a încărcătorului. Verificați dacă pentru încărcarea telefoanelor mobile se utilizează o carcasă de protecție nemetalică, iar grosimea carcasei de protecție este recomandată să

nu depășească 4 mm.

Când obiectele metalice ating zona de încărcare, încărcătorul va identifica automat și va oferi protecție împotriva opririi.

Când temperatura încărcătorului este prea mare, acesta va porni automat protecția. Vă rugăm să deconectați mai întâi sursa de alimentare și să o utilizați după ce încărcătorul recuperează temperatura.

### Întrebări și răspunsuri

Î: De ce există încălzire în încărcarea produselor inductive de încărcare fără fir?

R: În timpul procesului de încărcare, va exista o anumită pierdere de conversie magnetoelectrică, care va fi transformată în căldură, determinând telefonul mobil și încărcătorul să genereze căldură, ceea ce este un fenomen normal.

### Note de siguranță

- Utilizați în interior sau în mediu uscat, evitați plasarea sau utilizarea în mediu cu temperatură ridicată, umiditate, statică puternică

electricitate și câmp magnetic puternic.

Pentru siguranța dvs., vă rugăm să nu folosiți mâna umedă pentru a conecta și deconecta aparatele electrice.

- Evitați să-l puneți într-un loc ușor accesibil sugarilor și copiilor
- Nu utilizați produsul dacă este contaminat cu apă sau murdărie.
- Personalul neprofesionist nu are voie să deschidă și să repare fără autorizație.

### Sugestii

- Când dispozitivul este complet încărcat, deconectați-l de la timpul de încărcare pentru a evita un ciclu lung de încărcare, care poate duce la încălzirea continuă a dispozitivului și a încărcătorului.

- Este recomandat să opriți rularea

software-ului de fundal atunci când încărcați telefonul.

- Dacă iPhone-ul dvs. nu se încarcă, poate fi o problemă de versiune. Faceți upgrade telefonului la cel mai recent sistem sau reporniți telefonul pentru a rezolva problema.

- Dacă dispozitivul nu vă încarcă ceasul, vă rugăm să verificați dacă ceasul este actualizat, dacă nu, vă rugăm să faceți upgrade la cel mai recent sistem pentru a rezolva problema.

- Vă rugăm să încărcați după ce temperatura se răcește. Încărcătoarele noastre au control al temperaturii pentru a vă asigura că dispozitivul dvs. este în siguranță în timpul încărcării.

