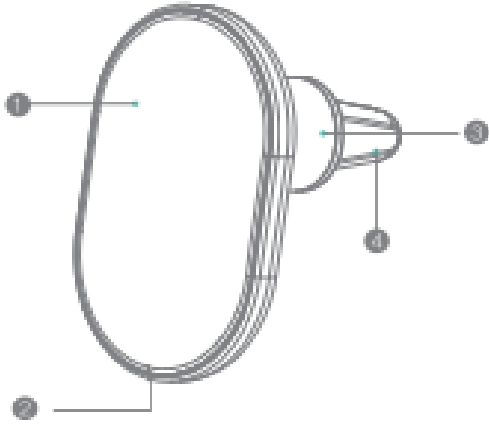


Magnetski bežični punjač za automobil Priručnik

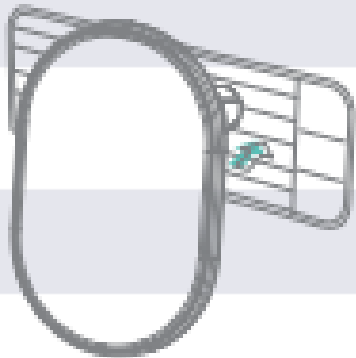
Pregled proizvoda



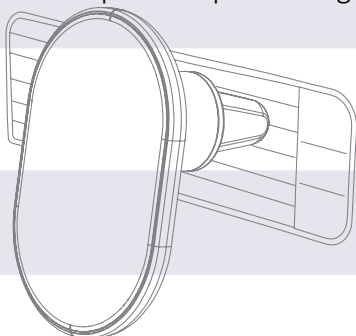
1. Područje bežičnog punjenja
2. USB-C priključak
3. Rotirajuća osovina
4. Isječak

Kako koristiti

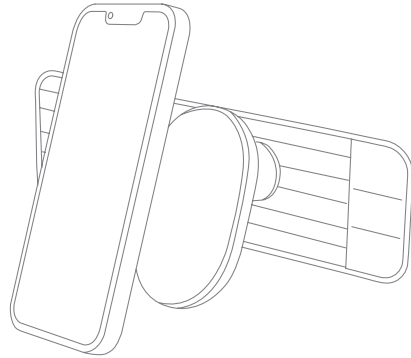
1. Umetnite kopču u otvor za zrak.



2. Spojite proizvod na izvor napajanja putem isporučenog USB-C kabela.



3. Stavite svoj iPhone na područje bežičnog punjenja, proces započinje kada čujete zvuk "klik".



Vrste ventilacijskih otvora

Primjenjivo na sljedeće ventilacijske otvore:



Nije primjenjivo na pokretne kružne otvore:



Rješavanje problema

1. Kako riješiti abnormalne probleme s bežičnim punjenjem?

Punjač će automatski otkriti i isključiti napajanje kada se metalni strani predmet nalazi u

području punjenja; Proizvod će se nastaviti puniti prilikom uklanjanja predmeta.

2. Zašto se bežični punjač zagrijava tijekom punjenja?

Tijekom punjenja postoje gubici energije elektromagnetske pretvorbe, dio njih će se prenijeti na toplinu. To je normalna pojava.

3. Što treba imati na umu tijekom punjenja?

Isključite napajanje na vrijeme nakon potpunog punjenja uređaja kako biste izbjegli kontinuirano zagrijavanje.

Obavijest

Ovaj proizvod je prikladan za iPhone uređaje s funkcijama bežičnog punjača i magnetskog usisavanja. Ako trebate puniti futrolom, preporuča se koristiti Appleovu originalnu magnetsku masku za telefon za idealno korisničko iskustvo.

Bilješke

Ne stavljajte magnetske predmete (kao što su kopče, kovanice) ili kartice s magnetskom trakom pored područja punjenja. Nemojte koristiti proizvod u okruženjima s visokom temperaturom, vlagom ili jakim magnetskim okruženjima.

Nemojte udarati, bacati ili vibrirati proizvod kako biste izbjegli oštećenje unutarnje ploče.

Nemojte koristiti neodobreni ili nekompatibilni adapter za napajanje i kabel za punjenje, to

može uzrokovati požar, eksploziju ili druge opasnosti.

Specifikacije

- Ulaz: 12V 1.5A
- Izlazna snaga: 15W Max
- Izlaz za iOS uređaje: 7,5 W
- Debljina lopatica ventilacijskih otvora: 2-4 mm

FCC upozorenje

Ovaj uređaj je u skladu s dijelom 15 FCC pravila. Rad podliježe sljedeća dva uvjeta:

(1) Ovaj uređaj ne smije uzrokovati štetne smetnje i (2) ovaj uređaj mora prihvatiti sve

primljene smetnje, uključujući smetnje koje mogu uzrokovati neželjeni rad.

Sve promjene ili modifikacije koje nije izričito odobrila strana odgovorna za usklađenost mogu poništiti korisnikovo ovlaštenje za upravljanje opremom.

Ova oprema je testirana i utvrđeno je da je u skladu s ograničenjima za digitalne uređaje klase B, u skladu s dijelom 15 FCC pravila. Ta su ograničenja osmišljena kako bi pružila razumnu zaštitu od štetnih smetnji u

stambena instalacija. Ova oprema generira upotrebu i može zračiti radiofrekvencijsku energiju i, ako nije instalirana i korištena u skladu s uputama, može uzrokovati štetne smetnje u radio komunikacijama. Međutim

Ne postoji jamstvo da se smetnje neće pojaviti u određenoj instalaciji. Ako ova oprema uzrokuje štetne smetnje radijskom ili televizijskom

prijemu, što se može utvrditi isključivanjem i uključivanjem opreme, korisnik se potiče da pokuša ispraviti smetnje jednom ili više od sljedećih mjera:

- Preusmjerite ili premjestite prijemnu antenu.
- Povećajte razmak između opreme i prijemnika.
- Spojite opremu u utičnicu na krugu različitom od onog na koji je spojen prijemnik.
- Za pomoć se obratite prodavaču ili iskusnom radio/TV tehničaru.

FCC izjava o izloženosti RF zračenju: Oprema je u skladu s FCC izloženošću zračenju

ograničenja utvrđena za nekontrolirano okruženje. Ovaj Opremu treba instalirati i rukovati na minimalnoj udaljenosti od 20 cm od vašeg tijela.

Ovaj je uređaj testiran na rad. Da bi se ispunili zahtjevi za izloženost RF zračenju, mora se održavati minimalna udaljenost od 20 cm između tijela korisnika i punjača, uključujući antenu. kopče za remen trećih strana,

futrole i slični dodaci koje koristi ovaj uređaj

ne smije sadržavati nikakve metalne komponente. Nošenje na tijelu

Pribor koji ne ispunjava ove zahtjeve može

nisu u skladu sa zahtjevima za izloženost RF zračenju i trebali bi izbjegavati. Koristite samo isporučenu ili odobrenu antenu.

Uređaj je u skladu s osnovnim zahtjevima i drugim relevantnim odredbama Pravilnika o radijskoj opremi Ujedinjenog Kraljevstva SI 2017:1206 (s izmjenama).

1. Uređaj je u skladu s RF

specifikacijama kada se uređaj koristi na 20 cm od vašeg tijela.