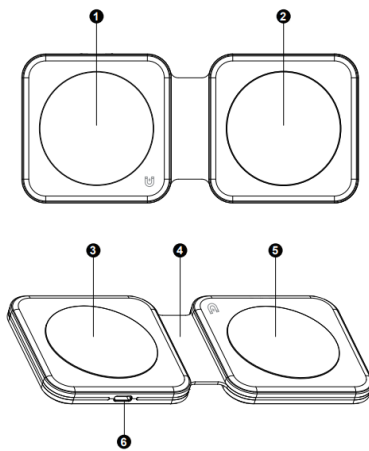


2-в-1 съвременно магнитно безжично зарядно устройство Ръководство за потребителя

Предговор

Уважаеми клиенти, благодарим ви, че закупихте нашите продукти. За да разберете продукта допълнително. Моля, прочетете внимателно това ръководство преди употреба. Желаем Ви приятно преживяване!



- | | |
|---|------------------------------------|
| ❶ Magnetic charging area for Mobile phone | ❷ Foldable storage silicone design |
| ❸ Phone or earphone charging area | ❹ Anti-slip silicone |
| ❺ Anti-slip silicone | ❻ USB-C interface |

- Магнитна зона за зареждане на мобилен телефон
- Зона за зареждане на телефон или слушалки
- Силикон против хлъзгане
- Съвремен силиконов дизайн за съхранение
- Силикон против хлъзгане
- USB-C интерфейс

Благодарим ви, че избрахте нашия продукт

Спецификации

- 2 в 1 съвременно магнитно безжично зарядно устройство
- Вход: 9V 2.66A

- Изход на телефона (магнитен): 15W Max
- TWS изход: 5W Max
- Входен интерфейс: USB-C

Съвместими устройства

- iPhone 15 Pro Max/15 Pro/15 Plus/15/14 Pro Max/14 Pro/14 Plus/14/13 Pro Max/13 Pro/13/13 mini/12 Pro Max/12 Pro/12/12 mini (и други безжични зарядни устройства за телефони с магнитен телефон)
- AirPods Pro 2-ро поколение/AirPods 3/AirPods Pro/AirPods 2-ро поколение (вдясно) без магнитно засмукване
- Samsung Galaxy Z Fold5/Z Flip5/S23 FE/S23 Ultra/S23+/S23/S22 Ultra/S22+/S22/S21 FE/S21 Ultra/S21/S21+/S20 FE/S20/S20+/S20 Ultra/S10E/S10/S10+/S9/S9+/S8/S8+/S7/S7+/S7 Edge/S7 Active/S6/6 Edge+/S6 Active/Z Flip4/Z Flip3/Z Flip/Z Fold4/Z Fold3/Z Fold2/ Note 20 Ultra/Note 20/Note10 (5G)/ Note10+ (5G)/Note9/Note 8/Note7/Note 6/Note 5 (съвремен екран)

(За най-добро зареждане, моля, използвайте захранващ адаптер QC3.0/24W или по-голям захранващ адаптер)

Използване на инструкции

- Поставете мобилния телефон с магнитно засмукване на магнитно смукателно положение за безжично бързо зарядно устройство.
- Свържете слушалките за безжично зареждане към слота за зареждане на слушалките за безжично зарядно устройство.

Как да разрешим необичайното зареждане

- Моля, проверете дали вашият мобилен

телефон има функция за безжично зареждане преди употреба.

Проверете дали телефонът се отклонява от зоната за безжично индуктивно зареждане на зарядното устройство.

Проверете дали за зареждане на мобилни телефони се използва неметален защитен калъф и се препоръчва дебелината на защитния калъф да не надвишава 4 мм.

Когато метални предмети докоснат зоната за зареждане, зарядното устройство автоматично ще идентифицира и осигури защита от изключване на захранването.

Когато температурата на зарядното устройство е твърде висока, то автоматично ще стартира защитата. Моля, първо изключете захранването и го използвайте, след като зарядното устройство възстанови температурата.

Въпроси и отговори

Въпрос: Защо има отопление при зареждането на индуктивни продукти за безжично зареждане?

О: По време на процеса на зареждане ще има известна загуба на магнитоелектрическо преобразуване, което ще се превърне в топлина, което ще доведе до генериране на топлина от мобилния телефон и зарядното устройство, което е нормално явление.

Бележки за безопасност

- Използвайте на закрито или под суха среда, избягвайте поставянето или използването в среда с висока температура, влажност, силно статично електричество

електричество и силно магнитно поле.

За ваша безопасност, моля, не използвайте мокра ръка за включване и изключване на електрически уреди.

- Избягвайте да го поставяте на място,

лесно достъпно за бебета и деца

- Не използвайте продукта, ако е замърсен с вода или мръсотия.
- Непрофесионален персонал няма право да отваря и ремонтира без разрешение.

Предложения

- Когато устройството е напълно заредено, изключете го от времето за зареждане, за да избегнете дълъг цикъл на зареждане, който може да доведе до непрекъснато нагриване на устройството и зарядното устройство.

- Препоръчително е да спрете да работите с фоновия софтуер при зареждане на телефона.

- Ако вашият iPhone не се зарежда, това може да е проблем с версията. Моля, надстройте телефона си до най-новата система или рестартирайте телефона, за да разрешите проблема.

- Ако устройството не зарежда часовника ви, моля, проверете дали часовникът ви е актуален, ако не, моля, надстройте до най-новата система, за да разрешите проблема.

- Моля, зареждайте, след като температурата се охлади. Нашите зарядни устройства имат контрол на температурата, за да гарантират, че вашето устройство е безопасно по време на зареждане.

