

Magnetická bezdrátová nabíjecí stanice 3 v 1

1 Uživatelská příručka

Předmluva:

Děkujeme, že jste si zakoupili naši magnetickou bezdrátovou nabíječku 3 v 1. Před použitím si pečlivě přečtěte tento návod a uschovejte jej pro budoucí použití.

Specifikace:

Rozhraní produktu: typ C, kabel je součástí balení

Materiál: ABS + nerezová ocel

Vstup: 9V 2A 12V 1,5A

Výstupní výkon Apple Watch: 3 W (Max)

Nabíjecí výkon AirPods: 5W (Max)

Nabíjecí výkon telefonu Apple: 7,5 W (Max)

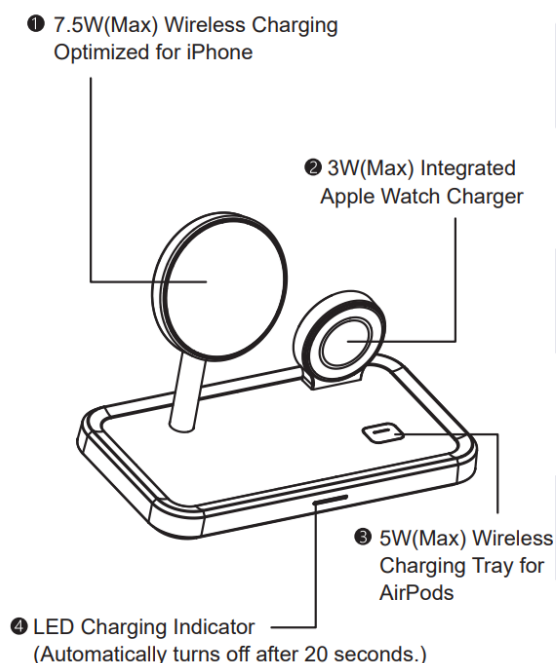
Barva produktu: černá

Kompatibilní zařízení:

(Magnetic)iPhone 15 Pro Max/15 Pro/15 Plus/15/14 Pro Max/14 Pro/14 Plus/14/13 Pro Max/13 Pro/13/ 13 mini/12 Pro Max/12 Pro/12/12 mini

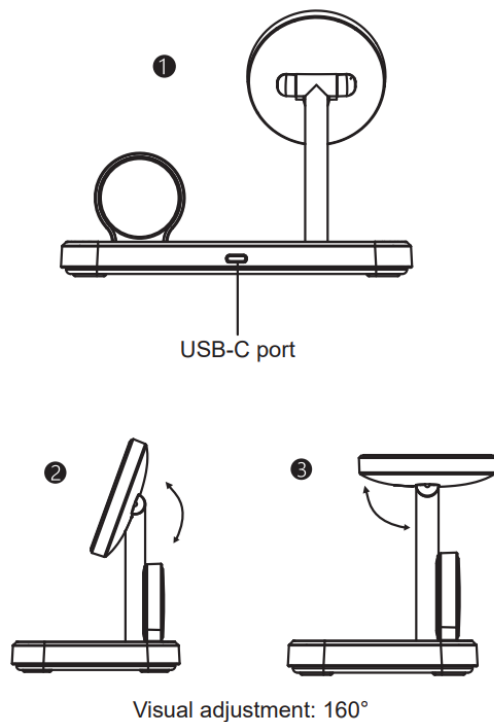
Apple Watch Series Ultra 2/9/8/Ultra/SE 2/7/6/SE/5/4/3/2 AirPods Pro 2/AirPods 3/AirPods Pro/AirPods 2

Náhled produktu



1. 7,5W (max.) bezdrátové nabíjení optimalizované pro iPhone
2. 3W (Max) Integrovaná nabíječka Apple Watch
3. LED indikátor nabíjení (automaticky se vypne po 20 sekundách.)
4. 5W (Max) Bezdrátová nabíjecí přihrádka pro AirPods

Displej produktu:



1. USB-C Port
2. Vizuální nastavení: 160°
3. Vizuální nastavení: 160°

Důležité bezpečnostní pokyny

Před použitím jednotky si pečlivě přečtěte návod k použití.

- Neskladujte zařízení v prostředí s vysokou teplotou, včetně tepla způsobeného intenzivním slunečním zářením nebo jinými formami tepla.
- Neumisťujte zařízení do ohně nebo jiného příliš horkého prostředí. Vystavení ohni nebo teplotě nad 212 °F (100 C) může

způsobit výbuch.

- Nepoužívejte bezdrátovou nabíječku nad její výstupní jmenovitý výkon. Přetěžování výstupů nad jmenovitou hodnotu může mít za následek riziko požáru nebo zranění osob.
- Nevystavujte bezdrátovou nabíječku dešti nebo sněhu.
- Jednotku neupravujte, neopravujte ani nerozebírejte, pokud ano, obraťte se na výrobce.
- Pokud bezdrátovou nabíječku nepoužíváte, vypněte ji. Bezdrátová nabíječka se automaticky vypne, když je odpojena od nástěnné nabíječky.

Otázky a odpovědi

Když položím telefon na nabíječku, začne se nabíjet, ale po několika minutách se zastaví a kontrolka začne blikat. Proč?

- 1. Před použitím této bezdrátové nabíječky se ujistěte, že vaše zařízení podporuje funkci bezdrátového nabíjení Qi.
- 2. Zkontrolujte, zda k napájení naší bezdrátové nabíječky používáte adaptér QC 3.0, nebo vyzkoušejte s jiným adaptérem.
- 3. Vyzkoušejte s jinými kabely USB.
- 4. Zkontrolujte, zda pouzdro vašeho zařízení obsahuje kov.

Magnetické a kovové nástavce způsobí blikání LED a zabrání nabíjení. Pokud je telefon vybaven pouzdem,

Před nabíjením se ujistěte, že tloušťka je menší než 0.2 palce, nebo pouzdro sejměte.

- 5. Umístěte prosím telefon správně. Pokud je telefon umístěn v nesprávné poloze, bude to mít vliv na nabíjení.
- 6. Restartujte telefon

VAROVÁNÍ FCC

Toto zařízení je v souladu s částí 15 pravidel FCC.

Provoz podléhá následujícím dvěma

Podmínky:

- (1) toto zařízení nesmí způsobovat škodlivé rušení a
- (2) toto zařízení musí akceptovat jakékoli

přijatá rušení, včetně rušení, které může způsobit nežádoucí provoz. Jakékoli změny nebo úpravy, které nejsou výslovně schváleny stranou odpovědnou za dodržování předpisů, mohou zrušit oprávnění uživatele provozovat zařízení.

POZNÁMKA:

Toto zařízení bylo testováno a bylo zjištěno, že vyhovuje limitům pro digitální zařízení třídy B podle části 15 pravidel FCC. Tyto limity jsou digitální zařízení,

podle části 15 pravidel FCC. Tyto limity jsou navrženy tak, aby poskytovaly přiměřenou ochranu před škodlivým rušením při domácí instalaci. Toto zařízení generuje, používá a může vyzařovat vysokofrekvenční energii, a pokud není instalováno a používáno v souladu s

pokyny, může způsobit škodlivé rušení rádiové komunikace. Neexistuje však žádná záruka, že

Při konkrétní instalaci nedojde k rušení.

Pokud toto zařízení způsobuje škodlivé rušení rozhlasového nebo televizního příjmu, což lze zjistit vypnutím a zapnutím zařízení, doporučujeme uživateli, aby se pokusil rušení napravit jedním nebo více z následujících opatření:

-- Přesměrujte nebo přemístěte přijímací anténu.

-- Zvětšete vzdálenost mezi zařízením a přijímačem.

-- Připojte zařízení do zásuvky v jiném obvodu, než ke kterému je připojen přijímač.

-- Požádejte o pomoc prodejce nebo zkušeného rádiového/televizního technika.

Aby byla zachována shoda se směrnicemi FCC pro vystavení vysokofrekvenčnímu záření, mělo by být toto zařízení instalováno a provozováno s minimální vzdáleností mezi 20 cm od zářiče vašeho těla: Používejte pouze dodanou anténu.

Toto zařízení bylo testováno pro typické operace zařízení mobilního typu. Aby byly splněny požadavky na expozici R F, musí být mezi tělem uživatele a sluchátkem, včetně

antény, zachována minimální vzdálenost 20 cm. Spony na opasek, pouzdra a podobné příslušenství používané tímto zařízením třetích stran by neměly obsahovat žádné kovové součásti. mobilní

Typ příslušenství zařízení, který nesplňuje tyto požadavky, nemusí vyhovovat požadavkům na vystavení vysokofrekvenčnímu záření a je třeba se mu vyhnout.

Používejte pouze dodanou nebo schválenou anténu.

Toto zařízení je v souladu se základními požadavky a dalšími příslušnými ustanoveními směrnice o rádiových zařízeních (RED) SI 2017 č. 1206. Byly provedeny všechny základní sady rádiových testů.

Zařízení vyhovuje specifikacím RF, když je zařízení používáno ve vzdálenosti 20 cm od vašeho těla.

Proč nemohu nabíjet své AirPods 2?

- 1. Ujistěte se, že vaše zařízení podporuje funkci bezdrátového nabíjení.
- 2. AirPods 2 je rozdělen do dvou řad; Jeden podporuje bezdrátové nabíjení a druhý bezdrátové nabíjení nepodporuje.
- 3. Když mají vaše AirPods 2 na vnější straně krytu indikátor, mohou podporovat bezdrátové nabíjení. Když je indikátor vašich AirPods 2 uvnitř věčka, nemůže Podpora bezdrátového nabíjení.
- 4. Můžete to potvrdit kontaktováním zákaznického servisu.