

Korisnički priručnik za magnetsku bežičnu stanicu za punjenje 3 u 1

Predgovor:

Hvala vam što ste kupili naš 3-u-1 magnetski bežični punjač. Prije upotrebe pažljivo pročitajte ovaj priručnik i sačuvajte ga za buduću upotrebu.

Specifikacija:

Sučelje proizvoda: tip-C, kabel uključen

Materijal: ABS + nehrđajući čelik

Ulaz: 9V 2A 12V 1.5A

Izlazna snaga Apple sata: 3 W (maks.)

Snaga punjenja Airpods: 5 W (maks.)

Snaga punjenja Apple telefona: 7,5 W (maks.)

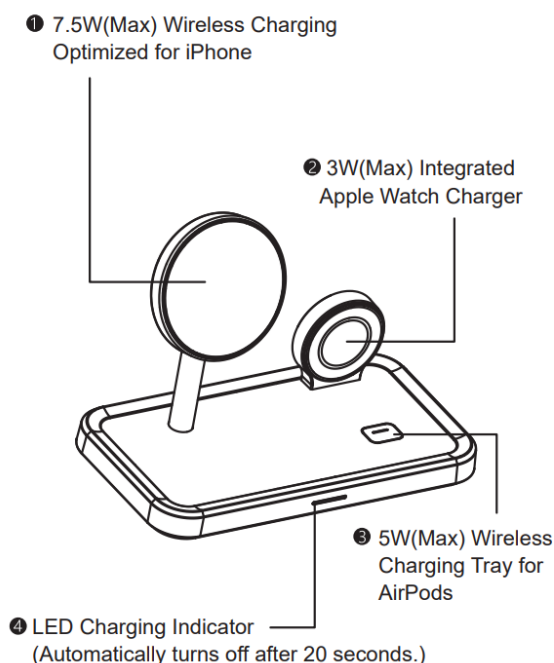
Boja proizvoda: crna

Kompatibilni uređaji:

(Magnetski)iPhone 15 Pro Max/15 Pro/15 Plus/15/14 Pro Max/14 Pro/14 Plus/14/13 Pro Max/13 Pro/13/13 mini/12 Pro Max/12 Pro/12/12 mini

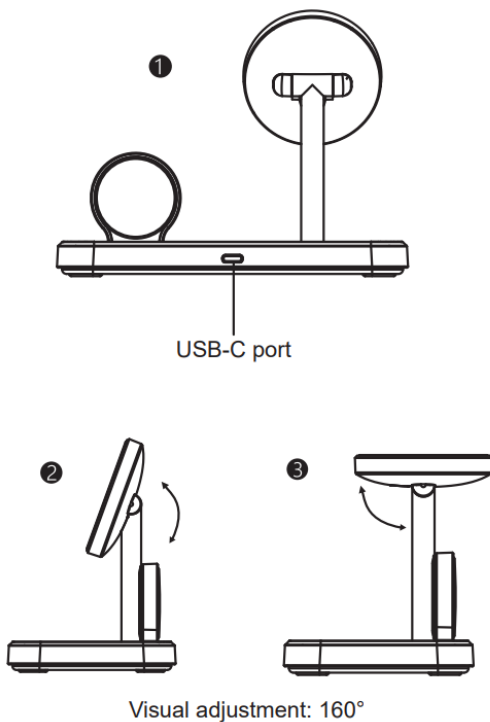
Apple Watch Series Ultra 2/9/8/Ultra/SE 2/7/6/SE/5/4/3/2 AirPods Pro 2/AirPods 3/AirPods Pro/AirPods 2

Pregled proizvoda



1. Bežično punjenje od 7,5 W (maks.) optimizirano za iPhone
2. Integrirani punjač za Apple Watch od 3 W (maks.)
3. LED indikator punjenja (automatski se isključuje nakon 20 sekundi.)
4. Ladica za bežično punjenje od 5 W (maks.) za AirPods slušalice

Prikaz proizvoda:



1. USB-C priključak
2. Vizualno podešavanje: 160°
3. Vizualno podešavanje: 160°

Važne sigurnosne upute

Prije upotrebe uređaja, pažljivo pročitajte korisnički priručnik.

- Ne čuvajte uređaj u okruženju s visokom temperaturom, uključujući toplinu uzrokovanu jakom sunčevom svjetlošću ili drugim oblicima topline.
- Ne stavljajte uređaj u vatru ili druga pretjerano vruća okruženja. Izlaganje vatri ili temperaturi iznad 212°F (100C) može

uzrokovati eksploziju.

- Nemojte koristiti bežični punjač koji prelazi njegovu izlaznu vrijednost. Preopterećenje izlaza iznad nazivne vrijednosti može dovesti do opasnosti od požara ili ozljeda osoba.
- Ne izlažite bežični punjač kiši ili snijegu.
- Nemojte mijenjati, popravljati ili rastavljati jedinicu, ako je tako, obratite se proizvođaču.
- Isključite bežični punjač kada ga ne koristite. Bežični punjač će se automatski isključiti kada se isključi sa zidnog punjača.

Pitanja i odgovori

Kad stavim telefon na punjač, počinje se puniti, ali nakon nekoliko minuta prestaje i svjetlo počinje treptati. Zašto?

- 1. Prije upotrebe ovog bežičnog punjača provjerite podržava li vaš uređaj funkciju bežičnog punjenja Qi.
- 2. Provjerite koristite li QC 3.0 adapter za napajanje našeg bežičnog punjača ili testirajte s drugim adapterom.
- 3. Testirajte s drugim USB kabelima.
- 4. Provjerite sadrži li kućište vašeg uređaja metal.

Magnetski i metalni nastavci uzrokovat će LED bljeskanje i spriječiti punjenje. Ako telefon ima kućište,

Provjerite je li debljina manja od 0.2 inča ili uklonite kućište prije punjenja.

- 5. Ispravno postavite telefon. Ako je telefon postavljen u pogrešan položaj, to će utjecati na punjenje.
- 6. Ponovno pokrenite telefon

FCC UPOZORENJE

Ovaj uređaj je u skladu s dijelom 15 FCC pravila.

Rad podliježe sljedeća dva

Uvjeti:

(1) ovaj uređaj ne smije uzrokovati štetne smetnje i

(2) Ovaj uređaj mora prihvatiti sve primljene smetnje, uključujući smetnje koje mogu uzrokovati neželjeni rad. Sve promjene ili

modifikacije koje nije izričito odobrila strana odgovorna za usklađenost mogu poništiti korisnikovo ovlaštenje za upravljanje opremom.

BILJEŠKA:

Ova oprema je testirana i utvrđeno je da je u skladu s ograničenjima za digitalne uređaje klase B, u skladu s dijelom 15 FCC pravila. Ova ograničenja su digitalni uređaj, u skladu s dijelom 15 FCC pravila. Ova ograničenja su dizajnirana da pruže razumnu zaštitu od štetnih smetnji u stambenoj instalaciji. Ova oprema stvara, koristi i može zračiti radiofrekvencijsku energiju i, ako nije instalirana i korištena u skladu s

upute, može uzrokovati štetne smetnje u radio komunikacijama. Međutim, ne postoji jamstvo da

Smetnje se neće pojaviti u određenoj instalaciji.

Ako ova oprema uzrokuje štetne smetnje radijskom ili televizijskom prijemu, što se može utvrditi isključivanjem i uključivanjem opreme, korisnik se potiče da pokuša ispraviti smetnje jednom ili više od sljedećih mjera:

-- Preusmjerite ili premjestite prijemnu antenu.

-- Povećajte razmak između opreme i prijemnika.

-- Priključite opremu u utičnicu na strujnom krugu različitom od onog na koji je priključen prijemnik.

-- Za pomoć se obratite prodavaču ili iskusnom radio/TV tehničaru.

Kako bi se održala usklađenost s FCC-ovim smjernicama za izloženost RF zračenju, ovu opremu treba instalirati i koristiti s minimalnom udaljenošću između 20 cm od radijatora vašeg tijela: Koristite samo isporučenu antenu.

Ovaj je uređaj testiran za tipične operacije mobilnog tipa. Kako bi se ispunili zahtjevi za izloženost RF, mora se održavati minimalna udaljenost od 20 cm između tijela korisnika i slušalice, uključujući antenu. Kopče za

remeni, futrole i slični dodaci trećih strana koje koristi ovaj uređaj ne smiju sadržavati nikakve metalne komponente. mobilan Dodatak za uređaje koji ne ispunjava ove zahtjeve možda neće biti u skladu sa zahtjevima za izloženost RF zračenju i treba ga izbjegavati.

Koristite samo isporučenu ili odobrenu antenu.

Ovaj uređaj je u skladu s osnovnim zahtjevima i drugim relevantnim odredbama Direktive o radijskoj opremi (RED) SI 2017 br. 1206. Provedeni su svi bitni radio testni paketi.

Uređaj je u skladu s RF specifikacijama kada uređaj koji se koristi na 20 cm od vašeg tijela.

Zašto ne mogu napuniti svoje AirPods 2?

- 1. Provjerite podržava li vaš uređaj funkciju bežičnog punjenja.
- 2. AirPods 2 podijeljen je u dvije serije; Jedan podržava bežično punjenje, a drugi ne podržava bežično punjenje.
- 3. Kada AirPods 2 slušalice imaju indikator na vanjskoj strani kućišta, mogu podržavati bežično punjenje. Kada je indikator slušalica AirPods 2 unutar školjke, ne može Podržava bežično punjenje.
- 4. Možete potvrditi kontaktiranjem korisničke službe.