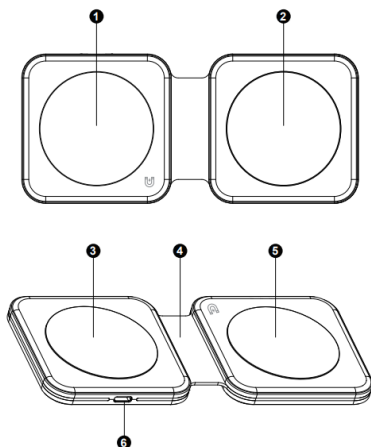


## Uporabniški priročnik za zložljiv magnetni brezžični polnilnik 2 v 1

### Predgovor:

Spoštovane stranke, hvala za nakup naših izdelkov. Da bi izdelek boljše razumeli. Pred uporabo natančno preberite ta priročnik. Želimo vam prijetno izkušnjo!



- ❶ Magnetic charging area for Mobile phone
- ❷ Phone or earphone charging area
- ❸ Anti-slip silicone
- ❹ Foldable storage silicone design
- ❺ Anti-slip silicone
- ❻ USB-C interface

1. Magnetno polnilno območje za mobilni telefon
2. Območje polnjenja telefona ali slušalk
3. Protizdrsni silikon
4. Zložljiva silikonska zasnova
5. Protizdrsni silikon
6. Vmesnik USB-C

Hvala, ker ste izbrali naš izdelek

### Specifikacije

- Zložljiv magnetni brezžični polnilnik 2 v 1
- Vhod: 9V 2.66A
- Izhod telefona (magnetni): 15W Max
- Izhod TWS: 5W Max
- Vhodni vmesnik: USB-C

### Združljive naprave

- iPhone 15 Pro Max / 15 Pro / 15 Plus / 15/14 Pro Max / 14 Pro / 14 Plus / 14 /

13 Pro Max / 13 Pro / 13/13 mini / 12 Pro Max / 12 Pro / 12/12 mini (in drugi magnetni brezžični polnilniki telefonov)

- AirPods Pro 2. generacije / AirPods 3 / AirPods Pro / AirPods 2. generacije (desno) brez magnetnega sesanja

- Samsung Galaxy Z Fold5 / Z Flip5 / S23 FE / S23 Ultra / S23 + / S23 / S22 Ultra / S22 + / S22/S21 FE/S21 Ultra/S21/S21+/S20 FE/S20/S20+/S20 Ultra/S10E/S10/S10+/S9/S9+/S8/S8+/S7/S7+/S7 Edge/S7 Active/S6/6 Edge+/S6 Active/Z Flip4/ Z Flip3/Z Flip/Z Fold4/Z Fold3/Z Fold2/ Note 20 Ultra/Note 20/Note10 (5G)/ Note10+ (5G)/Note9/Note 8/Note7/Note 6/Note 5 (zložljivi zaslon)

**(Za najboljšo izkušnjo polnjenja uporabite napajalnik QC3.0/24W ali večji napajalnik)**

### Uporaba navodil

- Mobilni telefon z magnetnim sesanjem postavite na magnetni sesalni položaj za brezžični hitri polnilnik.
- Priključite slušalke za brezžično polnjenje v režo za polnjenje slušalk za brezžični polnilnik.

### Kako rešiti nenormalno polnjenje:

- Pred uporabo preverite, ali ima vaš mobilni telefon funkcijo brezžičnega polnjenja.

Preverite, ali telefon odstopa od območja brezžičnega induktivnega polnjenja polnilnika.

Preverite, ali se za polnjenje mobilnih telefonov uporablja nekovinska zaščitna torbica, debelina zaščitnega ohišja pa ne sme presežati 4 mm.

Ko se kovinski predmeti dotaknejo polnilnega območja, polnilnik samodejno prepozna in zagotovi zaščito pred izklopom. Ko je temperatura polnilnika previsoka, bo samodejno zagnal zaščito. Najprej odklopite napajalnik in ga uporabite, ko polnilnik

povrne temperaturo.

### Vprašanja in odgovori:

V: Zakaj se pri polnjenju induktivnih izdelkov brezžičnega polnjenja segreva?

O: Med postopkom polnjenja bo prišlo do določene izgube magnetoelektrične pretvorbe, ki se bo pretvorila v toploto, zaradi česar bosta mobilni telefon in polnilnik proizvedla toploto, kar je normalen pojav.

### Varnostne opombe

- Uporabljajte v zaprtih prostorih ali v suhem okolju, izogibajte se postavljanju ali uporabi v okolju z visoko temperaturo, vlago, močno statično elektriko in močnim magnetnim poljem.

Zaradi vaše varnosti ne uporabljajte mokrih rok za priključitev in odklop električnih naprav.

- Izogibajte se postavljanju na mesto, ki je lahko dostopno dojenčkom in otrokom
- Ne uporabljajte izdelka, če je kontaminiran z vodo ali umazanijo.
- Nestrokovno osebje ne sme odpreti in popraviti brez dovoljenja.

### Predloge:

- Ko je naprava popolnoma napolnjena, jo odklopite iz časa polnjenja, da se izognete dolgemu ciklu polnjenja, kar lahko povzroči neprekinjeno segrevanje naprave in polnilnika.

- Priporočljivo je, da med polnjenjem telefona prenehate izvajati programsko opremo v ozadju.

- Če se vaš iPhone ne polni, je morda težava z različico. Nadgradite telefon na najnovejši sistem ali znova zaženite telefon, da odpravite težavo.

- Če naprava ne polni ure, preverite, ali je ura posodobljena, če ne, nadgradite na najnovejši sistem, da odpravite težavo.

- Prosimo, polnite, ko se temperatura ohladi. Naši polnilniki imajo nadzor temperature, ki zagotavlja, da je vaša naprava varna med polnjenjem.

