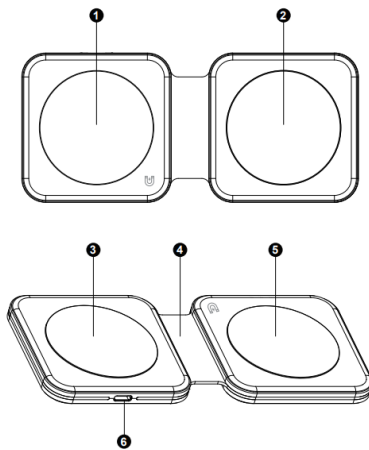


Cargador inalámbrico magnético plegable 2 en 1 Manual del usuario

Prefacio:

Estimados clientes, gracias por comprar nuestros productos. Con el fin de comprender mejor el producto. Lea atentamente este manual antes de usarlo. ¡Te deseamos una grata experiencia!



- ❶ Magnetic charging area for Mobile phone
- ❷ Phone or earphone charging area
- ❸ Anti-slip silicone
- ❹ Foldable storage silicone design
- ❺ Anti-slip silicone
- ❻ USB-C interface

1. Área de carga magnética para teléfono móvil
2. Área de carga de teléfonos o auriculares
3. Silicona antideslizante
4. Diseño de silicona de almacenamiento plegable
5. Silicona antideslizante
6. Interfaz USB-C

¡Gracias por elegir nuestro producto

Características técnicas

- Cargador inalámbrico magnético plegable 2 en 1
- Entrada: 9V 2.66A
- Salida de teléfono (magnética): 15 W máx.
- Salida TWS: 5W Max
- Interfaz de entrada: USB-C

Dispositivos compatibles

- iPhone 15 Pro Max / 15 Pro / 15 Plus / 15/14 Pro Max / 14 Pro / 14 Plus / 14/13 Pro Max/13 Pro/13/13 mini/12 Pro Max/12 Pro/12/12 mini (y otros cargadores inalámbricos magnéticos para teléfonos)
- AirPods Pro de 2.ª generación/AirPods 3/AirPods Pro/AirPods de 2.ª generación (derecha) sin aspiración magnética
- Samsung Galaxy Z Fold5 / Z Flip5 / S23 FE / S23 Ultra / S23 + / S23 / S22 Ultra / S22 + / S22/S21 FE/S21 Ultra/S21/S21+/S20 FE/S20/S20+/S20 Ultra/S10E/S10/S10+/S9/S9+/S8/S8+/S7/S7+/S7 Edge/S7 Active/S6/6 Edge+/S6 Active/Z Flip4/ Z Flip3/Z Flip/Z Fold4/Z Fold3/Z Fold2/ Note 20 Ultra/Note 20/Note10 (5G)/ Note10+ (5G)/Note9/Note 8/Note7/Note 6/Note 5 (pantalla plegable)

(Para obtener la mejor experiencia de carga, utilice el adaptador de corriente QC3.0/24W o un adaptador de corriente más grande)

Instrucciones de uso

- Coloque el teléfono móvil con succión magnética en la posición de succión magnética para el cargador rápido inalámbrico.
- Conecte los auriculares de carga inalámbrica a la ranura de carga de auriculares para el cargador inalámbrico.

Cómo resolver la carga anormal:

- Confirme si su teléfono móvil tiene función de carga inalámbrica antes de usarlo. Compruebe si el teléfono se desvía del área de carga inductiva inalámbrica del cargador. Compruebe si se utiliza una funda protectora no metálica para cargar

teléfonos móviles, y se recomienda que el grosor de la funda protectora no supere los 4 mm.

Cuando los objetos metálicos tocan el área de carga, el cargador identificará automáticamente y proporcionará protección contra el apagado.

Cuando la temperatura del cargador es demasiado alta, se iniciará automáticamente la protección. Desconecte primero la fuente de alimentación y utilícela después de que el cargador recupere la temperatura.

Preguntas y respuestas:

P: ¿Por qué hay calentamiento en la carga de productos inductivos de carga inalámbrica?

R: Durante el proceso de carga, habrá una cierta pérdida de conversión magnetoeléctrica, que se convertirá en calor, lo que hará que el teléfono móvil y el cargador generen calor, lo cual es un fenómeno normal.

Notas de seguridad

- Úselo en interiores o en un ambiente seco, evite colocarlo o usarlo en un ambiente de alta temperatura, humedad, electricidad estática fuerte y campo magnético fuerte.

Por su seguridad, no use las manos mojadas para enchufar y desenchufar aparatos eléctricos.

- Evite colocarlo en un lugar de fácil acceso para bebés y niños
- No utilice el producto si está contaminado con agua o suciedad.
- No se permite que personal no profesional abra y repare sin autorización.

Sugerencias:

- Cuando el dispositivo esté completamente cargado, desconéctelo del

tiempo de carga para evitar un ciclo prolongado de carga, que puede provocar un calentamiento continuo del dispositivo y el cargador.

- Se recomienda dejar de ejecutar el software en segundo plano al cargar el teléfono.
- Si su iPhone no se está cargando, puede ser un problema de versión. Actualice su teléfono al sistema más reciente o reinicie su teléfono para resolver el problema.
- Si el dispositivo no carga su reloj, verifique si su reloj está actualizado, si no, actualice al sistema más reciente para resolver el problema.
- Cargue después de que la temperatura se enfríe. Nuestros cargadores tienen control de temperatura para garantizar que su dispositivo esté seguro mientras se carga.

