

دليل مستخدم محطة الشحن اللاسلكي المغناطيسي 3 في 1

ترجمة:

شكراً لك على شراء شاحن لاسلكي مغناطيسي 3 في 1. اقرأ هذا الدليل بعناية قبل الاستخدام ، واحتفظ به للرجوع إليه في المستقبل.

مواصفات:

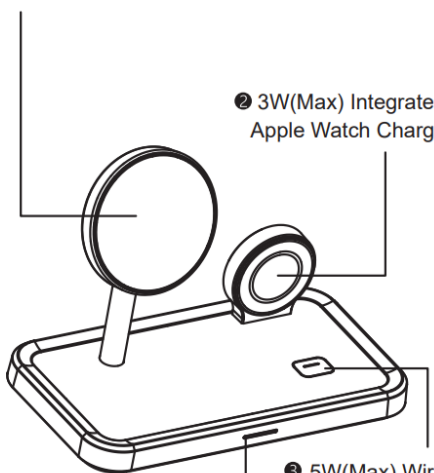
واجهة المنتج: النوع C ، كابل متضمن
مواد: ABS + الفولاذ المقاوم للصدأ
الإدخال: 9 فولت 2 أمبير 12 فولت 1,5 أمبير
أبل ووتش إنتاج الطاقة: 3W (ماكس)
Airpods شحن الطاقة: 5W (ماكس)
طاقة شحن هاتف Apple: 7.5 واط (كحد أقصى)
لون المنتج: أسود

الأجهزة المتوافقة:

(مغناطيسي) ايفون 15 برو ماكس/15 برو/15
بلس/14/15 برو ماكس/14 برو/14 بلس/13/14 برو
ماكس/13 برو/13/13 ميني/12 برو ماكس/12
برو/12/12 ميني
ساعة أبل سلسلة الترا 2/8/9/2 الترا/SE
SE/5/4/3/2/6/7/2 ايربودز برو 2/ايربودز 3/ايربودز
برو/ايربودز 2

نظرة عامة على المنتج

1 7.5W(Max) Wireless Charging
Optimized for iPhone



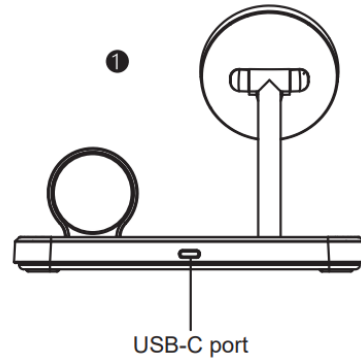
2 3W(Max) Integrated
Apple Watch Charger

4 LED Charging Indicator
(Automatically turns off after 20 seconds.)

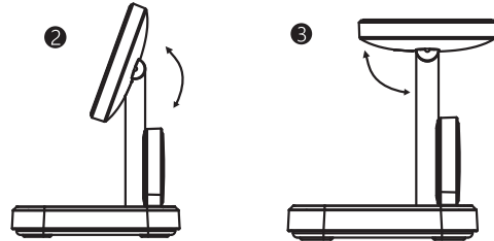
3 5W(Max) Wireless
Charging Tray for
AirPods

- 1 . 7.5 واط (كحد أقصى) شحن لاسلكي محسن ل iPhone
- 2 . 3W (كحد أقصى) شاحن Apple Watch مدمج
- 3 . مؤشر شحن LED (ينطفئ تلقائياً بعد 20 ثانية.)
- 4 . درج شحن لاسلكي 5 وات (كحد أقصى) لساعات AirPods

عرض المنتج:



USB-C port



Visual adjustment: 160°

- 1 . منفذ يو إس بي من نوع - سي
- 2 . التعديل البصري: 160 درجة
- 3 . التعديل البصري: 160 درجة

تعليمات السلامة الهامة

قبل استخدام الوحدة، يرجى قراءة دليل المستخدم بعناية.

● لا تقم بتخزين الجهاز في بيئة ذات درجة حرارة عالية ، بما في ذلك الحرارة الناتجة عن أشعة الشمس الشديدة أو غيرها من أشكال الحرارة.

● لا تضع الجهاز في النار أو غيرها من البيئات شديدة الحرارة. قد يؤدي التعرض للحريق أو درجة الحرارة فوق 212 درجة فهرنهايت (100 درجة مئوية) إلى حدوث انفجار.

● لا تستخدم الشاحن اللاسلكي بما يزيد عن معدل

إخراجه. قد يؤدي التحميل الزائد للمخرجات فوق التصنيف إلى خطر نشوب حريق أو إصابة الأشخاص.

- لا تعرض الشاحن اللاسلكي للمطر أو الثلج.
- لا تقم بتعديل الوحدة أو إصلاحها أو تفكيكها ، إذا كان الأمر كذلك ، فيرجى الاتصال بالشركة المصنعة.
- قم بإيقاف تشغيل الشاحن اللاسلكي عندما لا يكون قيد الاستخدام. سيتم إيقاف تشغيل الشاحن اللاسلكي تلقائياً عند فصله عن شاحن الحائط الخاص به.

سؤال وجواب

عندما أضع الهاتف على الشاحن ، يبدأ الشحن ، ولكن بعد بضع دقائق يتوقف ويبدأ الضوء في الوميض. لماذا؟

1. تأكد من أن جهازك يدعم وظيفة الشحن اللاسلكي Qi قبل استخدام هذا الشاحن اللاسلكي.
2. تحقق مما إذا كنت تستخدم محول QC 3.0 لتشغيل الشاحن اللاسلكي الخاص بنا ، أو اختبره باستخدام محول آخر.
3. اختبر مع كبلات USB الأخرى.
4. تحقق مما إذا كانت علبة جهازك تحتوي على معدن. سوف تتسبب المرفقات المغناطيسية والمعدنية في حدوث وميض LED وتمنع الشحن. إذا كان الهاتف يحتوي على حافظة ، يرجى التأكد من أن السماكة أقل من 0.2 بوصة أو إزالة العلبة قبل الشحن.
5. يرجى وضع الهاتف بشكل صحيح. إذا تم وضع الهاتف في وضع غير صحيح ، فسيؤثر ذلك على الشحن.
6. أعد تشغيل هاتفك

تحذير لجنة الاتصالات الفيدرالية

يتوافق هذا الجهاز مع الجزء 15 من قواعد لجنة الاتصالات الفيدرالية (FCC). يخضع التشغيل للالتزامين التاليين شروط:

(1) لا يجوز أن يتسبب هذا الجهاز في حدوث تداخل ضار، و

(2) يجب أن يقبل هذا الجهاز أي تداخل يتم تلقيه ، بما في ذلك التداخل الذي قد يتسبب في تشغيل غير مرغوب فيه. قد تؤدي أي تغييرات أو تعديلات لم تتم الموافقة عليها صراحة من قبل الطرف المسؤول عن الامتثال إلى إبطال سلطة المستخدم في تشغيل الجهاز.

ملاحظة:

تم اختبار هذا الجهاز ووجد أنه يتوافق مع حدود الأجهزة الرقمية من الفئة ب ، وفقاً للجزء 15 من قواعد لجنة الاتصالات الفيدرالية (FCC). هذه الحدود هي جهاز رقمي ، وفقاً للجزء 15 من قواعد لجنة الاتصالات الفيدرالية. تم تصميم هذه الحدود لتوفير حماية معقولة ضد التداخل

الضار في المنشآت السكنية. يولد هذا الجهاز طاقة تردد لاسلكي ويستخدمها ويمكن أن يشعها ، وإذا لم يتم تركيبه واستخدامه وفقاً

التعليمات، قد تتسبب في حدوث تداخل ضار في الاتصالات اللاسلكية. ومع ذلك ، ليس هناك ما يضمن ذلك

لن يحدث تداخل في تثبيت معين.

إذا تسبب هذا الجهاز في حدوث تداخل ضار لاستقبال الراديو أو التلفزيون ، والذي يمكن تحديده عن طريق إيقاف تشغيل الجهاز وتشغيله ، فإننا نشجع المستخدم على محاولة تصحيح التداخل من خلال واحد أو أكثر من الإجراءات التالية:

- إعادة توجيه أو نقل هوائي الاستقبال.

- زيادة المسافة الفاصلة بين الجهاز وجهاز الاستقبال.

- قم بتوصيل الجهاز بمأخذ في دائرة مختلفة عن تلك التي يتصل بها جهاز الاستقبال.

- استشر الموزع أو فني راديو / تلفزيون متمرس للحصول على المساعدة.

للحفاظ على الامتثال لإرشادات التعرض للترددات اللاسلكية الصادرة عن لجنة الاتصالات الفيدرالية (FCC) ، يجب تركيب هذا الجهاز وتشغيله بمسافة لا تقل عن 20 سم والرادياتير في جسمك: استخدم الهوائي المرفق فقط.

تم اختبار هذا الجهاز لعمليات الجهاز من النوع المحمول النموذجية. للامتثال لمتطلبات التعرض R F ، يجب الحفاظ على مسافة فاصلة لا تقل عن 20 سم بين جسم المستخدم والهاتف ، بما في ذلك الهوائي. يجب ألا تحتوي مشابك الحزام والحافظات والملحقات المماثلة التي يستخدمها هذا الجهاز على أي مكونات معدنية.

جوال

قد لا تتوافق ملحقات الجهاز من النوع التي لا تفي بهذه المتطلبات مع متطلبات التعرض للترددات اللاسلكية ويجب تجنبها.

استخدم فقط الهوائي المرفق أو المعتمد.

يتوافق هذا الجهاز مع المتطلبات الأساسية والأحكام الأخرى ذات الصلة بتوجيه المعدات الراديوية SI (RED) No.1206 2017. تم تنفيذ جميع مجموعات اختبار الراديو الأساسية.

يتوافق الجهاز مع مواصفات التردد اللاسلكي عندما يكون الجهاز المستخدم على ارتفاع 20 سم من جسمك.

لماذا لا يمكنني شحن AirPods 2 الخاص بي؟

1. تأكد من أن جهازك يدعم وظيفة الشحن اللاسلكي.
2. تنقسم AirPods 2 إلى سلسلتين ؛ أحدهما يدعم الشحن اللاسلكي والآخر لا يمكنه دعم الشحن اللاسلكي.

- 3- عندما تحتوي AirPods 2 على مؤشر على السطح الخارجي للغلاف ، يمكنها دعم الشحن اللاسلكي. عندما يكون مؤشر AirPods 2 داخل صدفي ، لا يمكن ذلك دعم الشحن اللاسلكي.
- 4- يمكنك التأكيد عن طريق الاتصال بخدمة العملاء.