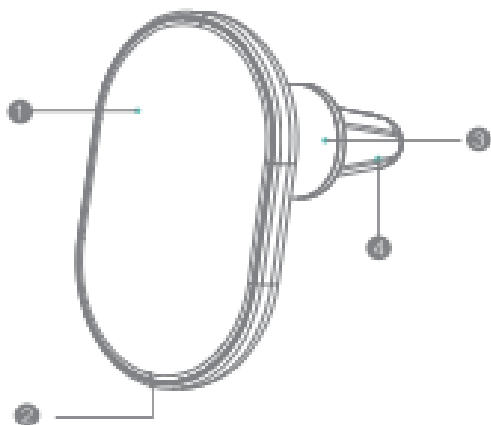


## Magnetická bezdrátová nabíječka do auta Uživatelský manuál

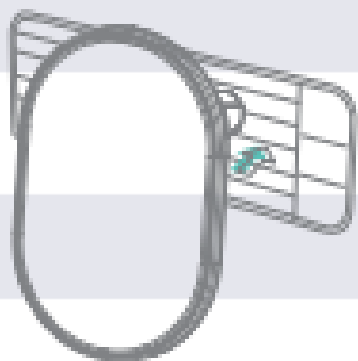
### Náhled produktu



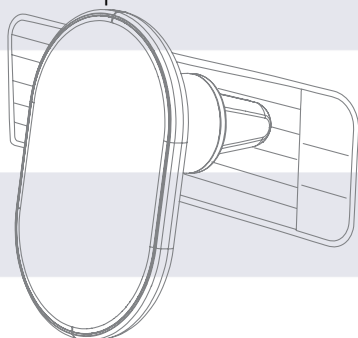
1. Oblast bezdrátového nabíjení
2. USB-C Port
3. Otočná hřídel
4. Spona

### Jak používat

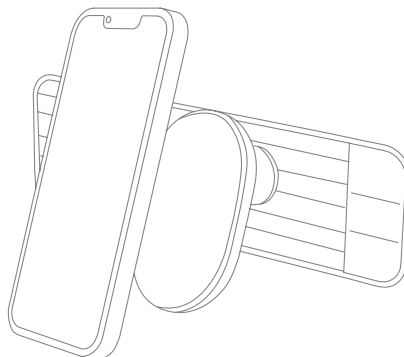
1. Zasuňte sponu do větracího otvoru.



2. Připojte produkt ke zdroji napájení pomocí dodaného kabelu USB-C.



3. Položte svůj iPhone do oblasti bezdrátového nabíjení, proces začíná, jakmile uslyšíte zvuk "cvaknutí".



### Typy větracích otvorů

Platí pro následující větrací otvory:



Nelze použít pro pohyblivé kruhové větrací otvory:



### Řešení problémů

1. Jak vyřešit abnormální problémy s bezdrátovým nabíjením?

Nabíječka automaticky detekuje a vypne napájení, když je v nabíjecí oblasti kovový cizí předmět; Po vyjmutí předmětu

se nabíjení produktu obnoví.

2. Proč se bezdrátová nabíječka během nabíjení zahřívá?

Při nabíjení dochází k energetickým ztrátám elektromagnetické přeměny, část z nich se přemění na teplo. Je to normální jev.

3. Na co si dát pozor při nabíjení?

Po úplném nabití zařízení včas odpojte napájení, abyste zabránili nepřetržitému zahřívání.

### Oznámení

Tento produkt je vhodný pro iPhone s bezdrátovou nabíječkou i funkcí magnetického odsávání. Pokud potřebujete nabíjet pomocí pouzdra, doporučuje se použít originální magnetické pouzdro na telefon Apple pro ideální uživatelský zážitek.

### Poznámky

Do nabíjecí oblasti nepokládejte magnetické předměty (jako jsou spony, mince) ani karty s magnetickým proužkem. Neprovozujte výrobek v prostředí s vysokou teplotou, vlhkostí nebo silným magnetickým prostředím.

Na výrobek nenarážejte, neházejte s ním ani nevibrujte, aby nedošlo k poškození vnitřní desky plošných spojů.

Nepoužívejte neschválený nebo nekompatibilní napájecí adaptér a nabíjecí kabel, mohlo by dojít k požáru, výbuchu nebo jinému nebezpečí.

### Specifikace

- Vstup: 12V 1,5A
- Výstupní výkon: 15W Max
- Výstup pro zařízení iOS: 7,5 W
- Tloušťka lopatek větracích otvorů: 2-4 mm

### Varování FCC

Toto zařízení je v souladu s částí 15 pravidel FCC. Provoz podléhá následujícím dvěma podmínkám:

(1) Toto zařízení nesmí způsobovat škodlivé rušení a (2) toto zařízení musí akceptovat jakékoli

Přijaté rušení, včetně rušení, které může způsobit nežádoucí provoz.

Jakékoli změny nebo úpravy, které nejsou výslovně schváleny stranou odpovědnou za dodržování předpisů, mohou zrušit oprávnění uživatele provozovat zařízení.

Toto zařízení bylo testováno a bylo zjištěno, že vyhovuje limitům pro digitální zařízení třídy B podle části 15 pravidel FCC. Tyto limity jsou navrženy tak, aby poskytovaly přiměřenou ochranu před škodlivým rušením v a

Rezidenční instalace. Toto zařízení generuje použití a může vyzařovat vysokofrekvenční energii, a pokud není nainstalováno a používáno v souladu s pokyny, může způsobovat škodlivé rušení rádiové komunikace. Nicméně

Neexistuje žádná záruka, že při konkrétní instalaci nedojde k rušení.

Pokud toto zařízení způsobuje škodlivé rušení rozhlasového nebo televizního příjmu, což lze zjistit vypnutím a zapnutím zařízení, doporučujeme uživateli, aby se

pokusil rušení napravit jedním nebo více z následujících opatření:

- Přesměrujte nebo přemístěte přijímací anténu.
- Zvětšete vzdálenost mezi zařízením a přijímačem.
- Připojte zařízení do zásuvky v jiném obvodu, než ke kterému je připojen přijímač.
- Požádejte o pomoc prodejce nebo zkušeného rádiového/televizního technika.

Prohlášení FCC o vystavení vysokofrekvenčnímu záření:

Zařízení vyhovuje vystavení radiaci FCC

Limity stanovené pro nekontrolované prostředí. Toto Zařízení by mělo být instalováno a provozováno v minimální vzdálenosti 20 cm od vašeho těla.

Toto zařízení bylo testováno pro provoz. Aby byly splněny požadavky na vystavení vysokofrekvenčnímu záření, musí být mezi tělem uživatele a nabíječkou, včetně antény, zachována minimální vzdálenost 20 cm. Spony na opasek třetích stran,

pouzdra a podobné příslušenství používané tímto zařízením

Neměl by obsahovat žádné kovové součásti. Nošení na těle

příslušenství, které tyto požadavky nesplňuje, může

nejsou v souladu s požadavky na vystavení vysokofrekvenčnímu záření a měly by

je třeba se vyhnout. Používejte pouze dodanou nebo schválenou anténu.

Zařízení je v souladu se základními požadavky a dalšími příslušnými ustanoveními britských předpisů

pro rádiová zařízení SI 2017:1206 (v platném znění).

1. Zařízení vyhovuje specifikacím RF, když je zařízení používáno ve vzdálenosti 20 cm od vašeho těla.