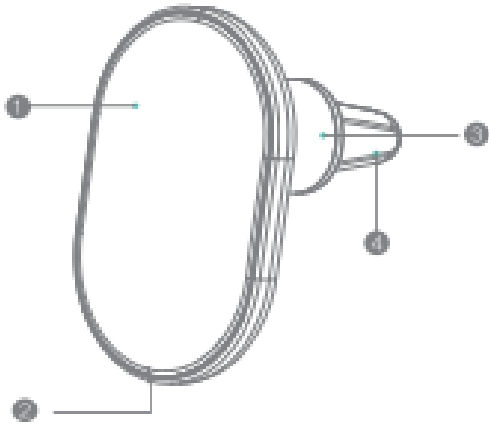


Mágneses vezeték nélküli autós töltő Felhasználói kézikönyv

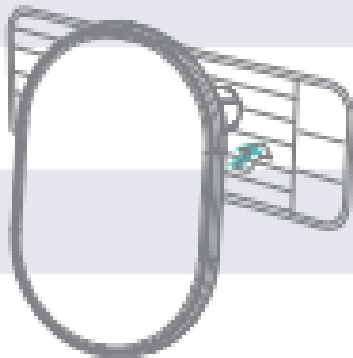
Termék áttekintés



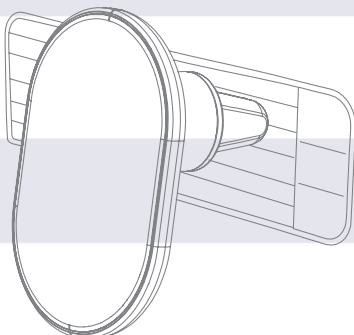
1. Vezeték nélküli töltési terület
2. USB-C Port
3. Forgó tengely
4. Kapocs

Hogyan kell használni

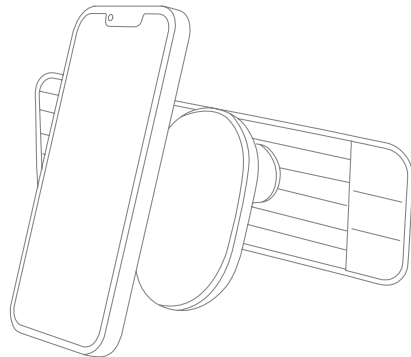
1. Helyezze a kapcsot a szellőzőnyílásba.



2. Csatlakoztassa a készüléket az áramforráshoz a mellékelt USB-C-kábellel.



3. Helyezze iPhone-ját a vezeték nélküli töltési területre, a folyamat akkor kezdődik, amikor meghallja a "kattanás" hangot.



A szellőzőnyílások típusai

A következő szellőzőnyílásokra alkalmazható:



Nem alkalmazható mozgó kör alakú szellőzőnyílásokra:



Hibaelhárítás

1. Hogyan lehet megoldani a rendellenes vezeték nélküli töltési problémákat?

A töltő automatikusan felismeri és kikapcsolja az áramellátást,

ha fém idegen tárgy van a töltési területen; A termék a tárgy eltávolításakor folytatja a töltést.

2. Miért melegszik fel a vezeték nélküli töltő töltés közben?

Az elektromágneses átalakítás energiavesztése a töltés során fennáll, egy részük hőre kerül. Az LT normális jelenség.

3. Mit kell megjegyezni töltés közben?

Kérjük, a készülék teljes feltöltése után időben húzza ki az áramellátást, hogy elkerülje a folyamatos felmelegedést.

Észrevesz

Ez a termék vezeték nélküli töltővel és mágneses szívófunkcióval rendelkező iPhone készülékekhez is alkalmas. Ha tokkal kell töltenie, javasoljuk, hogy az ideális felhasználói élmény érdekében használja az Apple eredeti mágneses telefontokját.

Notes

Ne helyezzen mágneses tárgyakat (például klipeket, érméket) vagy mágnescsíkos kártyákat a töltési terület mellé. Ne használja a terméket magas hőmérsékletű, páratartalmú vagy erős mágneses környezetben.

Ne üsse meg, ne dobja vagy rezgtesse a terméket a belső áramköri lap károsodásának elkerülése érdekében.

Ne használjon jóvá nem hagyott vagy nem kompatibilis hálózati

adaptert és töltőkábelt, mert tüzet, robbanást vagy más veszélyeket okozhat.

Előírások

- Bemenet: 12V 1.5A
- Kimeneti teljesítmény: max. 15W
- Kimeneti iOS-eszközökhöz: 7,5 W
- A szellőzőnyílások pengéinek vastagsága: 2-4mm

FCC figyelmeztetés

Ez az eszköz megfelel az FCC szabályok 15. részének. A működésre a következő két feltétel vonatkozik:

(1) Ez az eszköz nem okozhat káros interferenciát, és (2) ennek az eszköznek el kell fogadnia fogadott interferencia, beleértve azokat is, amelyek nem kívánt működést okozhatnak.

Bármely változtatás vagy módosítás, amelyet a megfelelőségért felelős fél kifejezetten nem hagyott jóvá, érvénytelenítheti a felhasználó jogát a berendezés üzemeltetésére.

Ezt a berendezést tesztelték, és megállapították, hogy megfelel a B osztályú digitális eszközökre vonatkozó határértékeknek az FCC szabályok 15. része szerint. Ezeket a határértékeket úgy tervezték, hogy megfelelő védelmet nyújtsanak a káros interferencia ellen

lakossági telepítés. Ez a berendezés rádiófrekvenciás energiát generál és sugározhat, és ha nem az utasításoknak megfelelően telepítik és használják, káros interferenciát okozhat a rádiókommunikációban.

Azonban, nincs garancia arra, hogy egy adott telepítés során nem fordul elő interferencia. Ha ez a berendezés káros interferenciát okoz a rádió vagy televízió vételében, amelyet a berendezés ki- és bekapcsolásával lehet meghatározni, a felhasználót arra ösztönzik, hogy próbálja meg kijavítani az interferenciát az alábbi intézkedések egyikével vagy többével:

- Fordítsa el vagy helyezze át a vevőantennát.
- Növelje a készülék és a vevő közötti távolságot.
- Csatlakoztassa a berendezést egy olyan áramkör aljzatához, amely eltér attól, amelyhez a vevő csatlakozik.
- Kérjen segítséget a kereskedőtől vagy egy tapasztalt rádió- / TV-technikustól.

FCC rádiófrekvenciás expozíciós nyilatkozat:

A berendezés megfelel az FCC sugárterhelésnek

az ellenőrizetlen környezetre meghatározott korlátok. Ez

A berendezést a testétől legalább 20 cm távolságra kell telepíteni és működtetni.

Ezt az eszközt tesztelték a műveletekhez. A rádiófrekvenciás sugárzási követelményeknek való megfelelés érdekében legalább 20 cm távolságot kell tartani a felhasználó teste és a töltő között, beleértve az antennát is. Harmadik féltől származó övcsipeszek, tokok és hasonló tartozékok, amelyeket ez a készülék használ nem tartalmazhat fémes

alkatrészeket. Testen viselt

Azok a tartozékok, amelyek nem felelnek meg ezeknek a követelményeknek, előfordulhat, hogy

nem felelnek meg a rádiófrekvenciás sugárzásra vonatkozó követelményeknek, és kerülendő. Csak a mellékelt vagy jóváhagyott antennát használja.

Az eszköz megfelel az Egyesült Királyság rádióberendezésekre vonatkozó SI 2017:1206 szabályzatának (módosított)

alapvető követelményeinek és egyéb vonatkozó rendelkezéseinek.

1. A készülék megfelel az RF előírásoknak, ha az eszköz 20 cm-en a testétől származik.