

3 az 1-ben mágneses vezeték nélküli töltőállomás felhasználói kézikönyv

Előszó:

Köszönjük, hogy megvásárolta 3 az 1-ben mágneses vezeték nélküli töltőket. Használat előtt olvassa el figyelmesen ezt a kézikönyvet, és őrizze meg későbbi felhasználás céljából.

Előírás:

Termék interfész: C típus, kábel mellékelve
Anyag: ABS + rozsdamentes acél

Bemenet: 9V 2A 12V 1.5A

Apple Watch kimeneti teljesítmény: 3W (Max.)

Airpods töltési teljesítmény: 5W (Max)

Apple telefon töltési teljesítmény: 7.5W (Max.)

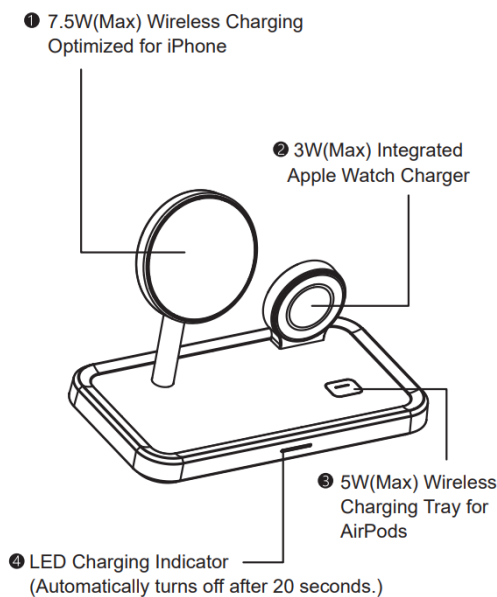
Termék színe: fekete

Kompatibilis eszközök:

(Mágneses)iPhone 15 Pro Max/15 Pro/15 Plus/15/14 Pro Max/14 Pro/14 Plus/14/13 Pro Max/13 Pro/13/13 mini/12 Pro Max/12/12 mini

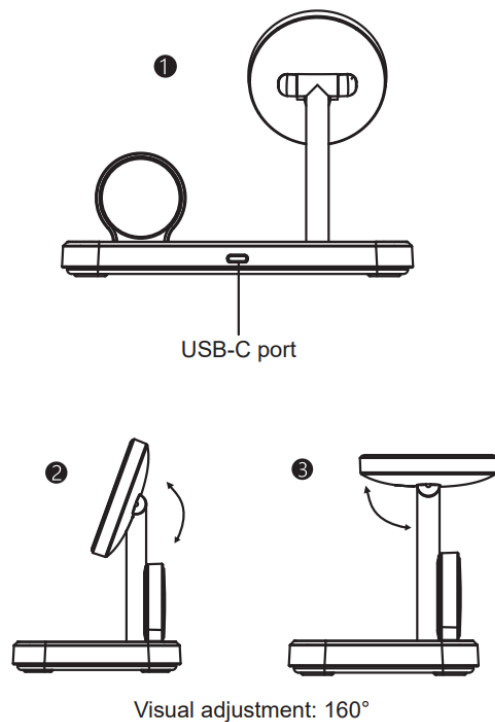
Apple Watch Series Ultra 2/9/8 / Ultra / SE 2/7/6 / SE / 5/4/3/2 AirPods Pro 2 / AirPods 3 / AirPods Pro / AirPods 2

Termék áttekintés



1. 7,5 W-os (max.) vezeték nélküli töltés iPhone-ra optimalizálva
2. 3 W-os (max.) beépített Apple Watch töltő
3. LED töltésjelző (20 másodperc után automatikusan kikapcsol.)
4. 5W (max.) vezeték nélküli töltőtálca AirPods-hoz

Termék kijelző:



1. USB-C Port
2. Vizuális beállítás: 160°
3. Vizuális beállítás: 160°

Fontos biztonsági utasítások

A készülék használata előtt kérjük, figyelmesen olvassa el a felhasználói kézikönyvet.

- Ne tárolja a készüléket magas hőmérsékletű környezetben, beleértve az intenzív napfény vagy más hő okozta hőt is.
- Ne tegye a készüléket tűzbe vagy más túl meleg környezetbe. Tűznek való kitettséggel vagy 212 ° F (100 ° C) feletti hőmérséklet

robbanást okozhat.

- Ne használja a vezeték nélküli töltőt a kimeneti teljesítményén túl. A névleges teljesítmény feletti túlterhelés tűz vagy személyi sérülés kockázatát okozhatja.
- Ne tegye ki a vezeték nélküli töltőt esőnek vagy hónak.
- Ne módosítsa, javítsa vagy szétszerelje az egységet, ha igen, kérjük, forduljon a gyártóhoz.
- Kapcsolja ki a vezeték nélküli töltőt, ha nem használja. A vezeték nélküli töltő automatikusan kikapcsol, amikor leválasztja a fali töltőről.

Kérdések és válaszok

Amikor a telefont a töltőre helyezem, elkezd tölteni, de néhány perc múlva leáll, és a fény villogni kezd. Miért?

- 1. A vezeték nélküli töltő használata előtt győződjön meg arról, hogy készüléke támogatja a Qi vezeték nélküli töltési funkciót.
- 2. Ellenőrizze, hogy a QC 3.0 adaptert használja-e vezeték nélküli töltőnk tápellátásához, vagy tesztelje egy másik adapterrel.
- 3. Tesztelje más USB-kábelekkel.
- 4. Ellenőrizze, hogy a készülék tokja tartalmaz-e fémet.
A mágneses és fém tartozékok LED-es villogást okoznak és megakadályozzák a töltést. Ha a telefonnak van tokja, Kérjük, töltés előtt ellenőrizze, hogy a vastagság kisebb-e, mint 0,2 hüvelyk, vagy távolítsa el a tokot.
- 5. Kérjük, helyezze be helyesen a telefont. Ha a telefont nem megfelelő helyzetbe helyezi, az befolyásolja a töltést.
- 6. Indítsa újra a telefont

FCC FIGYELMEZTETÉS

Ez az eszköz megfelel az FCC szabályok 15. részének.

A működésre a következő kettő vonatkozik
Feltételek:

- (1) ez az eszköz nem okozhat káros

interferenciát, és

(2) Ennek az eszköznek el kell fogadnia minden fogadott interferenciát, beleértve azokat is, amelyek nem kívánt működést okozhatnak. Bármely változtatás vagy módosítás, amelyet a megfelelőségért felelős fél kifejezetten nem hagyott jóvá, érvénytelenítheti a felhasználó jogát a berendezés üzemeltetésére.

JEGYZET:

Ezt a berendezést tesztelték, és megállapították, hogy megfelel a B osztályú digitális eszközökre vonatkozó határértékeknek az FCC szabályok 15. része szerint. Ezek a határértékek digitális eszközök,

az FCC szabályok 15. része szerint. Ezeket a határértékeket úgy tervezték, hogy megfelelő védelmet nyújtsanak a káros interferencia ellen lakóépületekben. Ez a berendezés rádiófrekvenciás energiát hoz létre, használ és sugározhat, és ha nem a utasítások, káros interferenciát okozhat a rádiókommunikációban. Nincs azonban garancia arra, hogy Interferencia nem fordul elő egy adott telepítésben.

Ha ez a berendezés káros interferenciát okoz a rádió vagy televízió vételében, amelyet a berendezés ki- és bekapcsolásával lehet meghatározni, a felhasználót arra ösztönzik, hogy próbálja meg kijavítani az interferenciát az alábbi intézkedések egyikével vagy többével:

- Fordítsa el vagy helyezze át a vevőantennát.
- Növelje a készülék és a vevő közötti távolságot.
- Csatlakoztassa a berendezést egy olyan áramkör aljzatához, amely eltér attól, amelyhez a vevő csatlakozik.
- Kérjen segítséget a kereskedőtől vagy egy tapasztalt rádió- / TV-technikustól.

Az FCC rádiófrekvenciás sugárzásra vonatkozó irányelveinek való megfelelés érdekében ezt a berendezést úgy kell telepíteni és működtetni, hogy a radiátor

legalább 20 cm távolságra legyen a testétől:
Csak a mellékelt antennát használja.

Ezt az eszközt tipikus mobil típusú eszközök műveleteihez tesztelték. Az R F expozíciós követelményeknek való megfelelés érdekében legalább 20 cm távolságot kell tartani a felhasználó teste és a kézibeszélő között, beleértve az antennát is. A készülék által használt, harmadik féltől származó övcsipeszek, tokok és hasonló tartozékok nem tartalmazhatnak fém alkatrészeket.
mobil

Előfordulhat, hogy azok a típusú eszköztartozékok, amelyek nem felelnek meg ezeknek a követelményeknek, nem felelnek meg a rádiófrekvenciás sugárzásra vonatkozó követelményeknek, ezért kerülendők.

Csak a mellékelt vagy jóváhagyott antennát használja.

Ez az eszköz megfelel a rádióberendezésekről szóló irányelv (RED) SI 2017 No.1206 alapvető követelményeinek és egyéb vonatkozó rendelkezéseinek. Minden alapvető rádiós tesztcsomagot elvégeztek.

A készülék megfelel az RF előírásoknak, ha a készüléket 20 cm-re használják a testétől.

Miért nem tudom feltölteni az AirPods 2-t?

- 1. Győződjön meg arról, hogy készüléke támogatja a vezeték nélküli töltés funkciót.
- 2. Az AirPods 2 két sorozatra oszlik; Az egyik támogatja a vezeték nélküli töltést, a másik pedig nem támogatja a vezeték nélküli töltést.
- 3. Ha az AirPods 2 burkolatának külső részén van egy jelzőfény, akkor támogatja a vezeték nélküli töltést. Ha az AirPods 2 jelzőfénye a kagylóban van, akkor nem támogatja a vezeték nélküli töltést.
- 4. Ezt az ügyfélszolgálattal kapcsolatba lépve erősítheti meg.