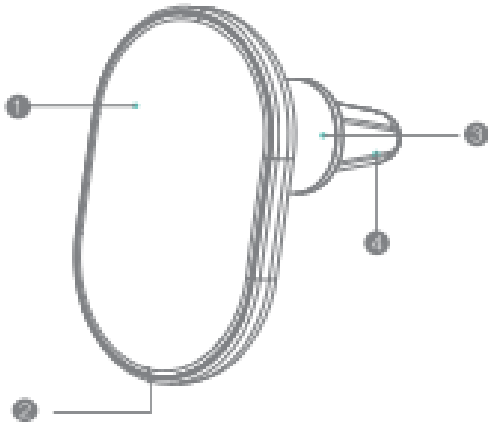


## Magnetisches kabelloses Autoladegerät Benutzerhandbuch

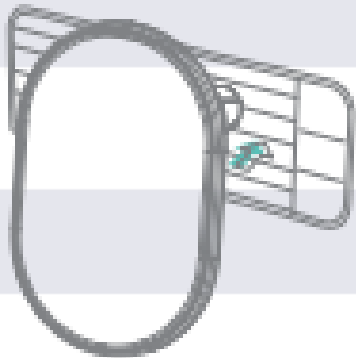
### Produktübersicht



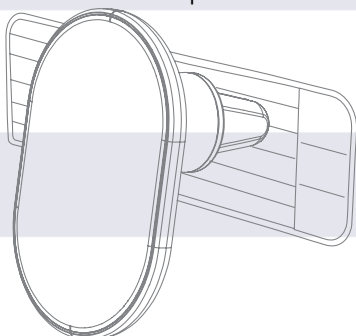
1. Bereich für kabelloses Laden
2. USB-C-Anschluss
3. Rotierende Welle
4. Scheren

### Anwendung

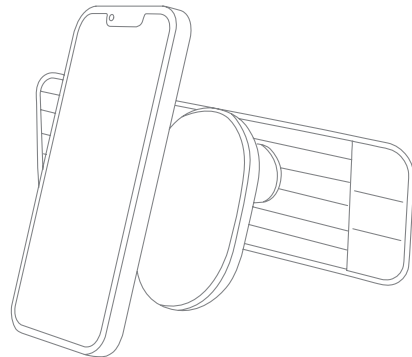
1. Stecken Sie den Clip in den Lüftungsschlitz.



2. Schließen Sie das Produkt über das mitgelieferte USB-C-Kabel an die Stromquelle an.



3. Legen Sie Ihr iPhone auf den kabellosen Ladebereich, der Vorgang beginnt, sobald Sie das "Klick"-Geräusch hören.



### Arten von Lüftungsschlitzen

Anwendbar auf folgende Lüftungsschlitze:



Nicht anwendbar auf bewegliche kreisförmige Lüftungsschlitze:



### Fehlerbehebung

1. Wie löse ich abnormale Probleme mit dem kabellosen Laden?

Das Ladegerät erkennt und schaltet die Stromversorgung

automatisch ab, wenn sich ein metallischer Fremdkörper im Ladebereich befindet. Das Produkt wird wieder aufgeladen, wenn das Objekt entfernt wird.

2. Warum wird das kabellose Ladegerät während des Ladevorgangs heiß?

Während des Ladevorgangs treten Energieverluste der elektromagnetischen Umwandlung auf, ein Teil davon wird in Wärme umgewandelt. Es ist ein normales Phänomen.

3. Was ist beim Laden zu beachten?

Bitte trennen Sie die Stromversorgung rechtzeitig, nachdem Sie das Gerät vollständig aufgeladen haben, um eine kontinuierliche Erwärmung zu vermeiden.

### Bemerkungen

Dieses Produkt ist für iPhones mit kabellosem Ladegerät und magnetischer Saugfunktion geeignet. Wenn Sie mit einer Hülle aufladen müssen, wird empfohlen, die originale magnetische Handyhülle von Apple zu verwenden, um ein ideales Benutzererlebnis zu erzielen.

### Notizen

Legen Sie keine magnetischen Gegenstände (z. B. Clips, Münzen) oder Magnetstreifenkarten neben den Ladebereich. Betreiben Sie das

Produkt nicht in Umgebungen mit hohen Temperaturen, Feuchtigkeit oder stark magnetischen Umgebungen.

Schlagen, werfen oder vibrieren Sie das Produkt nicht, um Schäden an der internen Leiterplatte zu vermeiden.

Verwenden Sie kein nicht zugelassenes oder inkompatibles Netzteil und Ladekabel, da dies zu Bränden, Explosionen oder anderen Gefahren führen kann.

### Leistungsbeschreibung

- Eingang: 12V 1,5A
- Ausgangsleistung: 15W max
- Leistung für iOS-Geräte: 7,5W
- Dicke der Lüftungsschlitze: 2-4 mm

### FCC-Warnung

Dieses Gerät entspricht Teil 15 der FCC-Bestimmungen. Der Betrieb unterliegt den folgenden zwei Bedingungen:

(1) Dieses Gerät darf keine schädlichen Interferenzen verursachen, und (2) dieses Gerät muss alle akzeptieren

Empfangene Interferenzen, einschließlich Interferenzen, die einen unerwünschten Betrieb verursachen können.

Alle Änderungen oder Modifikationen, die nicht ausdrücklich von der für die Einhaltung verantwortlichen Partei genehmigt wurden, können zum Erlöschen der Berechtigung des Benutzers zum Betrieb des Geräts führen.

Dieses Gerät wurde getestet und entspricht den Grenzwerten für ein digitales Gerät der Klasse B gemäß Teil 15 der FCC-Bestimmungen. Diese Grenzwerte sollen einen angemessenen Schutz vor schädlichen Störungen in einem Installation in Wohngebäuden. Dieses Gerät erzeugt Verwendungen und kann Hochfrequenzenergie ausstrahlen und kann, wenn es nicht gemäß den Anweisungen installiert und verwendet wird, schädliche Interferenzen bei der Funkkommunikation verursachen. Aber

Es gibt keine Garantie dafür, dass bei einer bestimmten Installation keine Störungen auftreten. Wenn dieses Gerät schädliche Interferenzen beim Radio- oder Fernsehempfang verursacht, was durch Aus- und Einschalten des Geräts festgestellt werden kann, wird dem Benutzer empfohlen, zu versuchen, die Interferenz durch eine oder mehrere der folgenden Maßnahmen zu beheben:

- Richten Sie die Empfangsantenne neu aus oder stellen Sie sie neu auf.
- Vergrößern Sie den Abstand zwischen Gerät und Empfänger.
- Schließen Sie das Gerät an eine Steckdose an, die sich von dem unterscheidet, an den der Empfänger angeschlossen ist.
- Wenden Sie sich an den Händler oder einen erfahrenen Radio-/Fernsehtechniker, um Hilfe zu erhalten.

FCC-Erklärung zur HF-Exposition:  
Das Gerät entspricht der FCC-Strahlenbelastung Grenzwerte, die für eine unkontrollierte Umgebung festgelegt wurden. Das Die Geräte sollten mit einem Mindestabstand von 20 cm zu Ihrem Körper installiert und betrieben werden.

Dieses Gerät wurde für den Betrieb getestet. Um die Anforderungen an die HF-Exposition zu erfüllen, muss ein Mindestabstand von 20 cm zwischen dem Körper des Benutzers und dem Ladegerät, einschließlich der Antenne, eingehalten werden. Gürtelclips von Drittanbietern, Holster und ähnliches Zubehör, das von diesem Gerät verwendet wird sollte keine metallischen Bestandteile enthalten. Am Körper getragen Zubehör, das diese Anforderungen nicht erfüllt, kann die Anforderungen an die HF-Exposition nicht erfüllen und vermieden werden. Verwenden Sie nur die mitgelieferte oder eine zugelassene Antenne.

Das Gerät entspricht den grundlegenden Anforderungen und anderen relevanten Bestimmungen der UK Radio Equipment Regulations SI 2017:1206 (in der jeweils gültigen Fassung).

1. Das Gerät entspricht den HF-Spezifikationen, wenn das verwendete Gerät in 20 cm Höhe von Ihrem Körper verwendet wird.