

Manual de utilizare stație de încărcare wireless magnetică 3 în 1

Prefață:

Vă mulțumim că ați achiziționat încărcătorul nostru magnetic wireless 3-în-1. Citiți cu atenție acest manual înainte de utilizare și păstrați-l pentru referințe viitoare.

Specificație:

Interfață produs: tip C, cablu inclus

Material: ABS + oțel inoxidabil

Putere : 9V 2A 12V 1.5A

Puterea de ieșire a ceasului Apple: 3W (Max)

Putere de încărcare Airpods: 5W (Max)

Puterea de încărcare a telefonului Apple: 7.5W (Max)

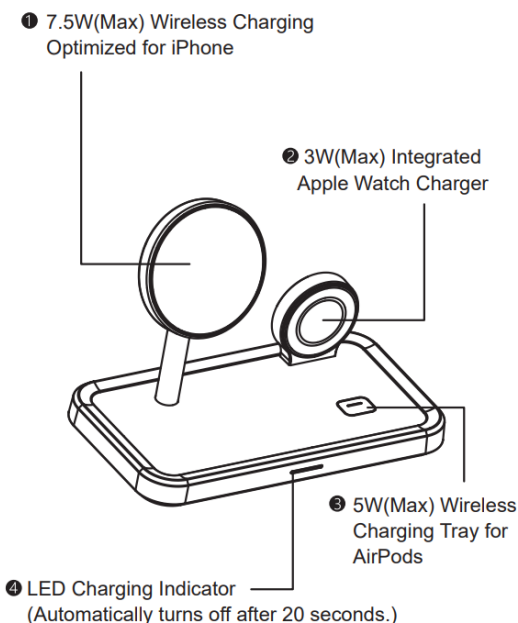
Culoarea produsului: negru

Dispozitive compatibile:

iPhone 15 Pro Max/15 Pro/15 Plus/15/14 Pro Max/14 Pro/14 Plus/14/13 Pro Max/13 Pro/13/13 mini/12 Pro Max/12 Pro/12/12 mini

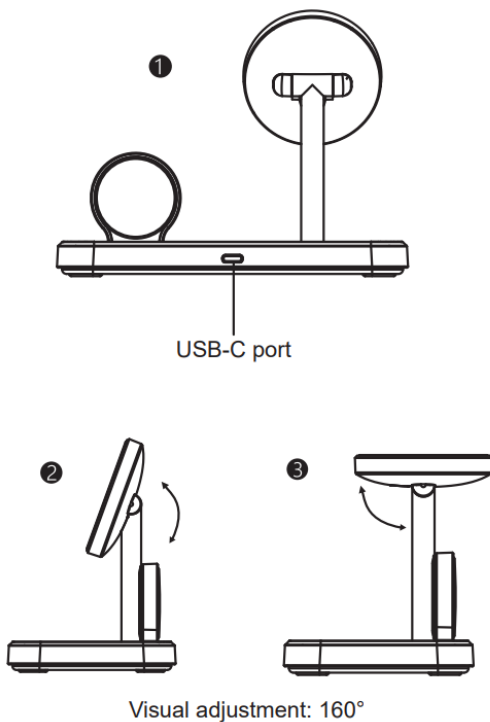
Apple Watch Series Ultra 2/9/8/Ultra/SE 2/7/6/SE/5/4/3/2 AirPods Pro 2/AirPods 3/AirPods Pro/AirPods 2

Prezentare generală a produsului



1. Încărcare wireless de 7,5 W (max) optimizată pentru iPhone
2. Încărcător Apple Watch integrat 3W(Max)
3. Indicator de încărcare LED (se stinge automat după 20 de secunde.)
4. Tavă de încărcare wireless 5W (Max) pentru AirPods

Afișarea produsului:



1. USB-C Port
2. Reglare vizuală: 160°
3. Reglare vizuală: 160°

Instrucțiuni importante de siguranță

Înainte de a utiliza unitatea, vă rugăm să citiți cu atenție manualul de utilizare.

- Nu depozitați dispozitivul la temperaturi ridicate, inclusiv căldura cauzată de lumina solară intensă sau de alte forme de căldură.
- Nu așezați dispozitivul în foc sau în alte medii excesiv de fierbinți. Expunerea la foc sau temperatura peste 212 ° F (100C) poate provoca explozie.

- Nu utilizați încărcătorul wireless peste puterea nominală de ieșire. Supraîncărcarea ieșirilor peste valoarea nominală poate duce la un risc de incendiu sau de rănire a persoanelor.
- Nu expuneți încărcătorul wireless la ploaie sau zăpadă.
- Nu modificați, reparați sau dezasamblați unitatea, dacă da, vă rugăm să contactați producătorul.
- Opriți încărcătorul wireless când nu îl utilizați. Încărcătorul wireless se va opri automat atunci când este deconectat de la încărcătorul de perete.

Întrebări și răspunsuri

Când așez telefonul pe încărcător, acesta începe să se încarce, dar după câteva minute se oprește și lumina începe să clipească. De ce?

- 1. Asigurați-vă că dispozitivul acceptă funcția de încărcare wireless Qi înainte de a utiliza acest încărcător wireless.
- 2. Verificați dacă utilizați adaptorul QC 3.0 pentru a alimenta încărcătorul nostru wireless sau testați cu un alt adaptor.
- 3. Testați cu alte cabluri USB.
- 4. Verificați dacă carcasa dispozitivului conține metal.

Atașamentele magnetice și metalice vor provoca un bliț LED și vor împiedica încărcarea. Dacă telefonul are o carcasă, Asigurați-vă că grosimea este mai mică de 0,2 sau scoateți carcasa înainte de încărcare.

- 5. Vă rugăm să plasați corect telefonul. Dacă telefonul este plasat în poziția incorectă, acesta va afecta încărcarea.
- 6. Reporniți telefonul

AVERTISMENT FCC

Acest dispozitiv respectă partea 15 din Regulile FCC.

Operațiunea este supusă următoarelor două

Condiții:

- (1) acest dispozitiv nu trebuie să provoace

interferențe dăunătoare și

(2) Acest dispozitiv trebuie să accepte orice interferență primită, inclusiv interferențe care pot provoca o funcționare nedorită. Orice schimbări sau modificări care nu sunt aprobate în mod expres de partea responsabilă pentru conformitate ar putea anula autoritatea utilizatorului de a utiliza echipamentul.

NOTĂ:

Acest echipament a fost testat și s-a constatat că respectă limitele pentru un dispozitiv digital de clasă B, în conformitate cu partea 15 din Regulile FCC. Aceste limite sunt dispozitivul digital,

în conformitate cu partea 15 din Regulamentul FCC. Aceste limite sunt concepute pentru a oferi o protecție rezonabilă împotriva interferențelor dăunătoare într-o instalație rezidențială. Acest echipament generează, utilizează și poate radia energie de radiofrecvență și, dacă nu este instalat și utilizat în conformitate cu

instrucțiuni, poate provoca interferențe dăunătoare comunicațiilor radio. Cu toate acestea, nu există nicio garanție că Nu vor apărea interferențe într-o anumită instalare.

Dacă acest echipament provoacă interferențe dăunătoare recepției de radio sau televiziune, care poate fi determinată prin oprirea și pornirea echipamentului, utilizatorul este încurajat să încerce să corecteze interferența printr-una sau mai multe dintre următoarele măsuri:

-- Reorientați sau mutați antena de recepție.

- Măriți distanța dintre echipament și receptor.

- Conectați echipamentul la o priză de pe un circuit diferit de cel la care este conectat receptorul.

- Consultați distribuitorul sau un tehnician radio / TV cu experiență pentru ajutor.

Pentru a menține conformitatea cu liniile directe FCC privind expunerea la RF,

acest echipament trebuie instalat și operat cu o distanță minimă între 20 cm și corpul radiatorului: Utilizați numai antena furnizată.

Acest dispozitiv a fost testat pentru operațiuni tipice de tip dispozitiv mobil. Pentru a respecta cerințele de expunere la RF, trebuie menținută o distanță minimă de separare de 20 cm între corpul utilizatorului și receptor, inclusiv antena. Clemele pentru curea, tocurele și accesoriile similare utilizate de acest dispozitiv nu trebuie să conțină componente metalice. mobil accesoriile dispozitivului care nu îndeplinesc aceste cerințe pot să nu respecte cerințele privind expunerea la RF și trebuie evitate.

Utilizați numai antena furnizată sau aprobată.

Acest dispozitiv respectă cerințele esențiale și alte prevederi relevante ale Directivei privind echipamentele radio (RED) SI 2017 nr.1206. Toate suitele esențiale de testare radio au fost efectuate.

Dispozitivul respectă specificațiile RF atunci când dispozitivul utilizat la 20 cm formează corpul dumneavoastră.

De ce nu-mi pot încărca căștile AirPods 2?

- 1. Asigurați-vă că dispozitivul acceptă funcția de încărcare wireless.
- 2. AirPods 2 este împărțit în două serii; Unul acceptă încărcarea wireless, iar celălalt nu poate accepta încărcarea wireless.
- 3. Atunci când căștile AirPods 2 au un indicator pe exteriorul carcasei, acestea pot accepta încărcarea wireless. Când indicatorul căștilor AirPods 2 se află în interiorul clapetei, nu poate fi Suportă încărcarea wireless.
- 4. Puteți confirma contactând serviciul clienți.