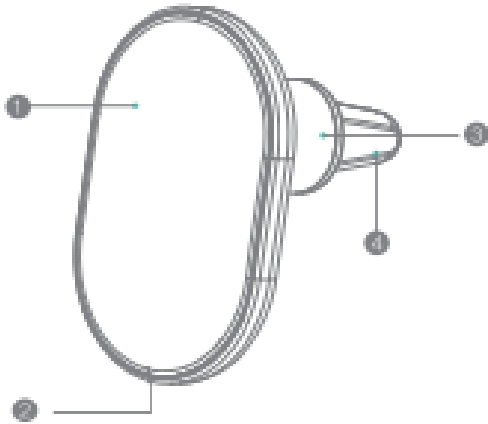


Magnetna bežični auto punjač Uputstvo za upotrebu

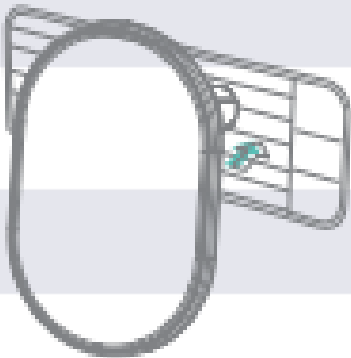
Pregled proizvoda



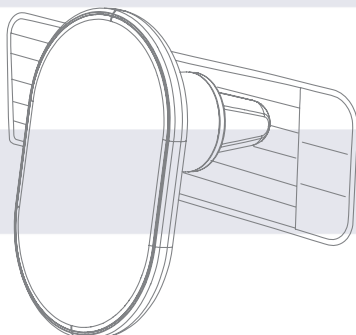
1. Područje bežičnog punjenja
2. USB-C Port
3. Rotirajuća osovina
4. Klip

Kako koristiti

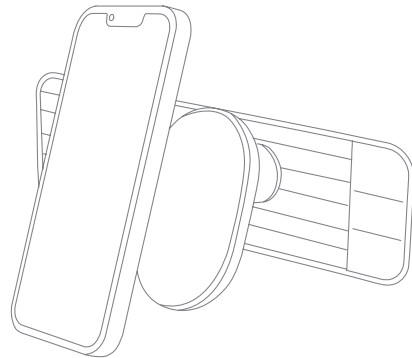
1. Ubacite klip u ventilacijski otvor.



2. Povežite proizvod sa izvorom napajanja preko priloženog USB-C kabla.



3. Stavite svoj iPhone na područje bežičnog punjenja, proces počinje kada čujete zvuk "klik".



Vrste ventilacionih otvora

Primenjuje se na sledeće ventilacione otvore:



Nije primenljiv za pokretne kružne otvore:



Rešavanja problema

1. Kako rešiti abnormalne probleme sa bežičnim punjenjem?

Punjač će automatski detektovati i isključiti napajanje kada je metalni strani predmet

u području punjenja; Proizvod će nastaviti punjenje prilikom uklanjanja objekta.

2. Zašto se bežični punjač zagreva tokom punjenja?

Energetski gubici elektromagnetne konverzije postoje tokom punjenja, deo njih će se preneti na toplotu. To je normalna pojava.

3. Šta treba imati na umu prilikom punjenja?

Isključite napajanje na vreme nakon što je uređaj potpuno napunjen kako biste izbegli kontinuirano grejanje.

Primetio

Ovaj proizvod je pogodan za iPhone uređaje sa bežičnim punjačem i funkcijama magnetnog usisavanja. Ako je potrebno da napunite sa kućištem, preporučuje se da koristite Appleov originalni magnetni telefon za idealno korisničko iskustvo.

Beleške

Ne stavljajte magnetne predmete (kao što su klipovi, novčići) ili kartice sa magnetnom trakom pored područja punjenja. Nemojte raditi proizvod u okruženjima visoke temperature, vlage ili jakih magnetnih okruženja.

Nemojte štrajkovati, bacati ili vibrira proizvod kako bi se izbeglo unutrašnje oštećenje ploče.

Nemojte koristiti neodobreni ili nekompatibilni adapter za napajanje i kabl za punjenje, to

može izazvati požar, eksploziju ili druge opasnosti.

Specifikacije

- Ulaz: 12V 1.5A
- Izlazna snaga: 15V Maks
- Izlaz za iOS uređaje: 7.5V
- Debljina ventilacionih otvora lopatice: 2-4mm

FCC Upozorenje

Ovaj uređaj je u skladu sa delom KSNUMKS FCC pravila. Rad podleže sledeća dva uslova:

(1) Ovaj uređaj ne može da izazove štetne smetnje, i (2) ovaj uređaj mora da prihvati bilo koji smetnje primljene, uključujući smetnje koje mogu izazvati neželjeni rad.

Sve promene ili modifikacije koje nisu izričito odobrene od strane strane odgovorne za usaglašenost mogu poništiti ovlašćenje korisnika da upravlja opremom.

Ova oprema je testirana i utvrđeno je da je u skladu sa ograničenjima za digitalni uređaj klase B, u skladu sa delom KSNUMKS FCC pravila. Ove granice su dizajnirane da obezbede razumnu zaštitu od štetnih smetnji u stambena instalacija. Ova oprema generiše koristi i može zračiti radiofrekventnu energiju i, ako nije instaliran i korišćen u skladu sa uputstvima, može izazvati štetne smetnje u radio komunikacijama. Međutim

ne postoji garancija da se smetnje neće pojaviti u određenoj instalaciji. Ako ova oprema ne izaziva štetne smetnje na radio ili televizijski prijem, što se može odrediti isključivanjem i uključivanjem

opreme, korisnik se ohrabruje da pokuša da ispravi smetnje jednom ili više od sledećih mera:

- Preorijentišite ili premestite prijemnu antenu.
- Povećajte razdvajanje između opreme i prijemnika.
- Priključite opremu u utičnicu na kolu različitom od onog na koji je priključen prijemnik.
- Konsultujte prodavca ili iskusnog radio / TV tehničara za pomoć.

FCC RF izjava o izloženosti:

Oprema je u skladu sa FCC izlaganjem zračenju

ograničenja utvrđena za nekontrolisano okruženje. Ovo

Oprema treba da bude instalirana i upravljana sa minimalnom udaljenošću od 20 cm od vašeg tela.

Ovaj uređaj je testiran za operacije.

Da bi se ispunili zahtevi za izloženost

RF, minimalna udaljenost od 20cm

mora se održavati između tela

korisnika i punjača, uključujući i

antenu. Klipovi za pojaseve treće

strane,

futrole i slični pribor koji se koristi na

ovom uređaju

ne bi trebalo da sadrži nikakve

metalne komponente. Nošen na

telu

pribor koji ne ispunjavaju ove uslove

mogu

nisu u skladu sa zahtevima RF

izlaganja i treba

izbegavati. Koristite samo

isporučenu ili odobrenu antenu.

Uređaj je u skladu sa osnovnim

zahtevima i drugim relevantnim

odredbama Pravilnika o radio

opremi u Velikoj Britaniji SI

KSNUMKS: KSNUMKS (sa

izmenama).

1. Uređaj je u skladu sa RF specifikacijama kada uređaj koji se koristi na 20cm formira vaše telo.