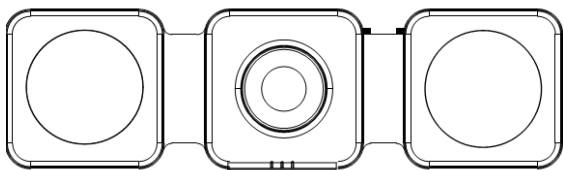
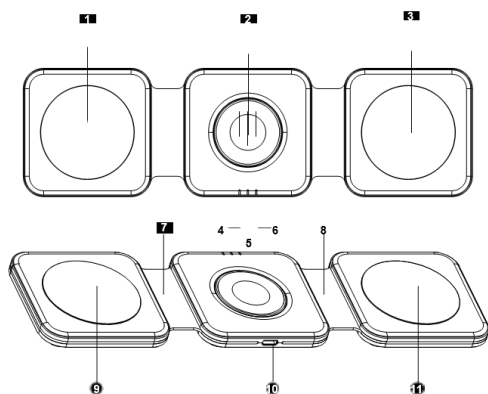


**Manual de utilizare****PREFAȚĂ:**

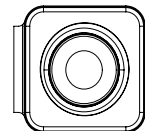
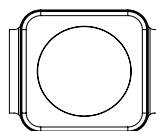
Stimate client, vă mulțumim pentru achiziționarea unuia dintre produsele noastre. Pentru a înțelege mai bine produsul, vă rugăm să citiți cu atenție acest manual înainte de utilizare. Vă dorim o experiență plăcută!



1. Zona de încărcare magnetică pentru telefonul mobil
2. Zona de încărcare wireless pentru Apple Watch
3. Zona de încărcare a telefonului sau a căștilor
4. Indicator de încărcare a telefonului mobil
5. Indicator de încărcare Apple Watch
6. Indicator de încărcare a căștii
7. Design siliconic de depozitare pliabil
8. Design siliconic de depozitare pliabil
9. Silicon anti-alunecare
10. Interfață USB-C
11. Silicon anti-alunecare

**Sfaturi de depozitare:**

• Dacă doriți doar să vă încărcați telefonul sau căștile, puteți plia încărcătorul wireless pentru a ocupa cel mai puțin spațiu și pentru a vă încărca dispozitivele.



• În mod similar, dacă doriți doar să vă încărcați ceasul, puteți plia încărcătorul wireless pentru a ocupa cât mai puțin spațiu și pentru a vă încărca Apple Watch.



**Aspect după pliere**

Vă mulțumim pentru că ați ales produsul nostru

**Specificații**

- Încărcător wireless magnetic pliabil 3 în 1
  - Intrare: 9 V 2,66 A
  - Leșire telefon (magnetic): 7,5 W max
  - Ceas: 3 W max
  - Leșire pentru căști: 5 W max sau Telefon: 15 W max
  - Interfață de intrare: USB-C
  - Dispozitive compatibile
  - iPhone 15 Pro Max/15 Pro/15 Plus/15/14 Pro Max/14 Pro/14 Plus/14/13 Pro Max/13 Pro/13/13 mini/12 Pro Max/12 Pro/12/12 mini (și alte încărcătoare magnetice pentru telefoane fără fir)
  - AirPods Pro 2<sup>nd</sup> Generation/AirPods 3/AirPods Pro/AirPods 2<sup>nd</sup> Generation (dreapta) fără aspirație magnetică
  - Samsung Galaxy Z Fold5/Z Flip5/S23 FE/S23 Ultra/S23+/S23/S22 Ultra/S22+/S22/S21 FE/S21 Ultra/S21/S21+/S20 FE/S20/S20+/S20Ultra/S10E/S10/S10+/S9/S9+/S8/S8+/S7/S7+/S7 Edge/S7 Active/S6/6 Edge+/S6 Active/Z Flip4/Z Flip3/Z Flip/Z Fold4/Z Fold3/Z Fold2/ Note 20 Ultra/Note 20/Note10 (5G)/Note10+ (5G)/ Note9/Note 8/Note7/Note 6/Note 5 (display pliabil)
  - Apple Watch Series Ultra 2/9/8/Ultra/SE 2/7/6/SE/5/4/3/2
- (Pentru cea mai bună experiență de încărcare, vă rugăm să utilizați un adaptor de alimentare QC3.0/24W sau un adaptor de alimentare mai mare)

## Descrierea indicatorului luminos

Instrucțiuni de încărcare	 Telefon		20 de secunde până la declanșare
	 Ceas		20 de secunde până la declanșare
	 Căști sau telefon		20 de secunde până la declanșare
	Când încărcătorul a încărcat complet dispozitivul dvs		Indicatorul luminos rămâne stins
	Când alimentarea cu energie a adaptorului este insuficientă		Toate luminile vor clipi continuu
	Când există un obiect străin pe produs		Lumina corespunzătoare clipește atunci când poziția este anormală!

### Note de siguranță

- Utilizați în interior sau într-un mediu uscat, evitați plasarea sau utilizarea într-un mediu cu o temperatură ridicată, umiditate, electricitate statică puternică și câmp magnetic puternic. Pentru siguranța dumneavoastră, vă rugăm să nu folosiți mâinile ude pentru a conecta și deconecta aparatele electrice.
- Evitați să lăsați dispozitivul într-un loc ușor accesibil sugarilor și copiilor.
- Nu utilizați dispozitivul dacă este contaminat cu apă sau murdărie.
- Dispozitivul poate fi deschis și reparat numai de către persoane cu calificări profesionale corespunzătoare.

### Instrucțiuni de utilizare

- Porniți alimentarea, dispozitivul va intra în modul de așteptare după ce indicatorul albastru clipește o dată.
- Așezați Apple Watch pe zona de încărcare a încărcătorului wireless.
- Așezați telefonul mobil cu aspirație magnetică pe suportul magnetic de aspirație al încărcătorului rapid fără fir.
- Conectați căștile de încărcare fără fir la fanta de încărcare pentru căști a încărcătorului fără fir.

### Cum să rezolvați încărcarea anormală:

- Vă rugăm să confirmați dacă telefonul dvs. mobil are funcția de încărcare fără fir înainte de utilizare;
- Verificați dacă telefonul este plasat corect pe zona de încărcare inductivă fără fir a încărcătorului;
- Verificați dacă se utilizează o carcasă de protecție nemetalică atunci când încărcați telefoanele mobile, iar grosimea carcasei de protecție este recomandată să nu depășească 4 mm;

- Atunci când obiectele metalice ating zona de încărcare, încărcătorul va identifica automat acest lucru și va proteja dispozitivul prin oprirea alimentării. Dacă temperatura încărcătorului este prea ridicată, protecția dispozitivului va porni automat. Vă rugăm să deconectați mai întâi sursa de alimentare și să nu utilizați dispozitivul până când încărcătorul nu se răcește.

### ÎNTREBĂRI ȘI RĂSPUNSURI:

Î: De ce este generată căldură în timpul încărcării produselor de încărcare fără fir inductive?

R: În timpul procesului de încărcare, va exista o anumită pierdere a conversiei magnetoelectrice, care va fi transformată în căldură, determinând telefonul mobil și încărcătorul să genereze căldură, care este un fenomen normal.

### Sugestii:

- Când dispozitivul este complet încărcat, scoateți-l din încărcător pentru a evita un ciclu lung de încărcare, care poate duce la încălzirea continuă a dispozitivului și a încărcătorului.
- Vă recomandăm să opriți rularea software-ului în fundal atunci când încărcați telefonul.
- Dacă iPhone-ul dvs. nu se încarcă, este posibil să fie o problemă de versiune. Vă rugăm să actualizați telefonul la cel mai recent sistem sau să reporniți telefonul pentru a rezolva problema.
- Dacă dispozitivul nu vă încarcă ceasul, vă rugăm să verificați dacă software-ul ceasului dvs. este actualizat. Dacă nu, vă rugăm să faceți upgrade la cea mai recentă versiune a sistemului pentru a rezolva problema.
- Vă rugăm să încărcați după ce temperatura s-a răcit. Încărcătoarele noastre au control al temperaturii pentru a vă asigura că dispozitivul dvs. este în siguranță în timpul încărcării.