

Uporabniški priročnik za magnetno brezžično polnilno postajo 3 v 1

Predgovor:

Hvala, ker ste kupili naš magnetni brezžični polnilnik 3 v 1. Pred uporabo natančno preberite ta priročnik in ga shranite za nadaljnjo uporabo.

Specifikacija:

Vmesnik izdelka: tip C, kabel vključen

Material: ABS + nerjaveče jeklo

Vhod: 9V 2A 12V 1.5A

Izhodna moč Apple Watch: 3W (Max)

Moč polnjenja AirPods: 5W (maks.)

Moč polnjenja telefona Apple: 7,5 W (maks.)

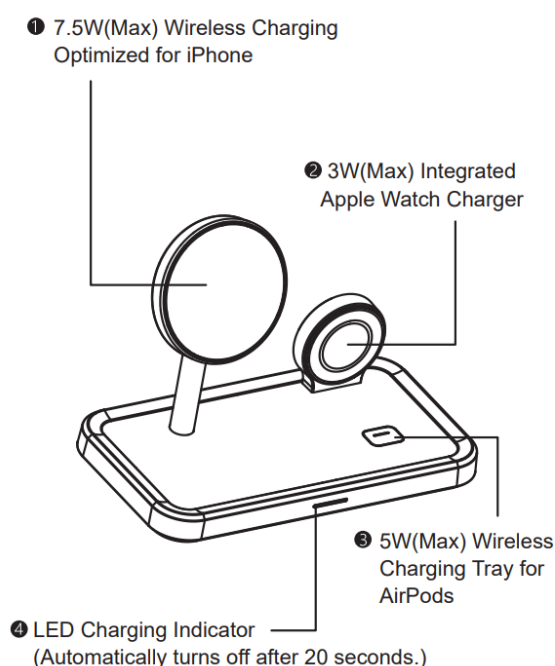
Barva izdelka: črna

Združljive naprave:

iPhone 15 Pro Max / 15 Pro / 15 Plus / 15/14 Pro Max / 14 Pro / 14 Plus / 14/13 Pro Max / 13 Pro / 13/13 mini / 12 Pro Max / 12 Pro / 12/12 mini

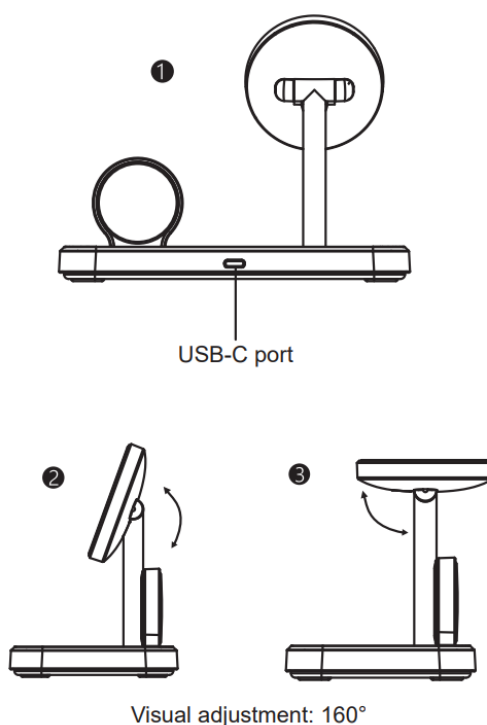
Apple Watch Series Ultra 2/9/8/Ultra/SE 2/7/6/SE/5/4/3/2 AirPods Pro 2/AirPods 3/AirPods Pro/AirPods 2

Pregled izdelka



1. Brezžično polnjenje 7,5 W (max), optimizirano za iPhone
2. 3W (max) vgrajen polnilnik Apple Watch
3. LED indikator polnjenja (samodejno se izklopi po 20 sekundah.)
4. 5W (maks.) pladenj za brezžično polnjenje za slušalke AirPods

Prikaz izdelka:



1. Vrata USB-C
2. Vizualna nastavitev: 160°
3. Vizualna nastavitev: 160°

Pomembna varnostna navodila

Pred uporabo naprave natančno preberite navodila za uporabo.

- Naprave ne shranjujte v okolju z visoko temperaturo, vključno s toploto, ki jo povzroča močna sončna svetloba ali druge oblike toplote.
- Naprave ne postavljajte v ogenj ali druga pretirano vroča okolja. Izpostavljenost ognju ali temperaturi nad 212 ° F (100 ° C)

lahko povzroči eksplozijo.

- Brežičnega polnilnika ne uporabljajte, ki presega njegovo izhodno moč. Preobremenitev nad močjo lahko povzroči nevarnost požara ali poškodb oseb.
- Brežičnega polnilnika ne izpostavljajte dežju ali snegu.
- Enote ne spreminjajte, popravljajte ali razstavljajte, če je tako, se obrnite na proizvajalca.
- Izklopite brezžični polnilnik, ko ga ne uporabljate. Brežični polnilnik se samodejno izklopi, ko ga odklopite od stenskega polnilnika.

Vprašanja in odgovori

Ko položim telefon na polnilnik, se začne polniti, vendar se po nekaj minutah ustavi in lučka začne utripati. Zakaj?

- 1. Pred uporabo tega brezžičnega polnilnika se prepričajte, da vaša naprava podpira funkcijo brezžičnega polnjenja Qi.
- 2. Preverite, ali za napajanje brezžičnega polnilnika uporabljate adapter QC 3.0, ali preskusite z drugim vmesnikom.
- 3. Preskusite z drugimi kabli USB.
- 4. Preverite, ali je v ohišju naprave kovina. Magnetni in kovinski priključki bodo povzročili LED bliskavico in preprečili polnjenje. Če ima telefon etui, Pred polnjenjem se prepričajte, da je debelina manjša od 0,2 palca ali odstranite ohišje.
- 5. Prosimo, pravilno postavite telefon. Če je telefon postavljen v napačen položaj, bo to vplivalo na polnjenje.
- 6. Znova zaženite telefon

OPOZORILO FCC

Ta naprava je skladna s 15. delom pravil FCC.

Za delovanje veljata naslednja dva

Pogoji:

- (1) ta naprava ne sme povzročati škodljivih motenj in
- (2) Ta naprava mora sprejeti vse prejete motnje, vključno z motnjami, ki lahko

povzročijo neželeno delovanje. Vse spremembe ali spremembe, ki jih stranka, odgovorna za skladnost, ni izrecno odobrila, lahko razveljavijo uporabnikovo dovoljenje za upravljanje opreme.

OPOMBA:

Ta oprema je bila preizkušena in ugotovljeno je, da ustreza omejitvam za digitalno napravo razreda B v skladu z delom 15 pravil FCC. Te omejitve so digitalna naprava, v skladu z delom 15 pravil FCC. Te omejitve so zasnovane tako, da zagotavljajo razumno zaščito pred škodljivimi motnjami pri stanovanjski namestitvi. Ta oprema proizvaja, uporablja in lahko oddaja radiofrekvenčno energijo in, če ni nameščena in uporabljena v skladu z navodila, lahko povzročijo škodljive motnje v radijskih komunikacijah. Vendar ni nobenega zagotovila, da Pri določeni namestitvi ne bo prišlo do motenj.

Če ta oprema povzroča škodljive motnje radijskega ali televizijskega sprejema, kar je mogoče ugotoviti z izklopom in vklopom opreme, uporabnika spodbujamo, da poskusi odpraviti motnje z enim ali več od naslednjih ukrepov:

- Preusmerite ali premaknite sprejemno anteno.
- Povečajte razdaljo med opremo in sprejemnikom.
- Priključite opremo v vtičnico v tokokrogu, ki se razlikuje od tistega, na katerega je priključen sprejemnik.
- Za pomoč se posvetujte s prodajalcem ali izkušenim radijskim / televizijskim tehnikom.

Da bi ohranili skladnost s smernicami FCC za izpostavljenost radiofrekvenčnemu odeljenju, je treba to opremo namestiti in upravljati z najmanjšo razdaljo med 20 cm od radiatorja vašega telesa: Uporabljajte samo priloženo anteno.

Ta naprava je bila preizkušena za običajne operacije mobilne naprave. Za izpolnjevanje

zahtev glede izpostavljenosti R F je treba med telesom uporabnika in slušalko, vključno z anteno, vzdrževati najmanjšo razdaljo 20 cm. Sponke za pas, etuiji in podobni dodatki tretjih oseb, ki jih uporablja ta naprava, ne smejo vsebovati kovinskih delov. mobilni telefon

Dodatki za naprave, ki ne izpolnjujejo teh zahtev, morda ne izpolnjujejo zahtev za izpostavljenost radiofrekvenčnemu zračenju in se jim je treba izogibati.

Uporabljajte samo priloženo ali odobreno anteno.

Ta naprava je v skladu z bistvenimi zahtevami in drugimi ustreznimi določbami Direktive o radijski opremi (RED) SI 2017 št. 1206. Izvedeni so bili vsi bistveni radijski testni paketi.

Naprava je skladna s specifikacijami RF, ko naprava, ki jo uporabljate na 20 cm, odvaja od vašega telesa.

Zakaj ne morem napolniti svojih AirPods 2?

- 1. Prepričajte se, da naprava podpira funkcijo brezžičnega polnjenja.
- 2. AirPods 2 je razdeljen na dve seriji; Ena podpira brezžično polnjenje, druga pa ne podpira brezžičnega polnjenja.
- 3. Če imajo slušalke AirPods 2 indikator na zunanji strani ohišja, lahko podpirajo brezžično polnjenje. Ko je indikator slušalk AirPods 2 v školjki, ne more podpirajo brezžično polnjenje.
- 4. To lahko potrdite tako, da se obrnete na službo za pomoč strankam.