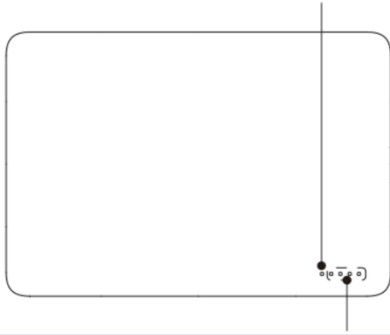


## دليل المستخدم باور بانك مغناطيسي 5000 ميلي أمبير



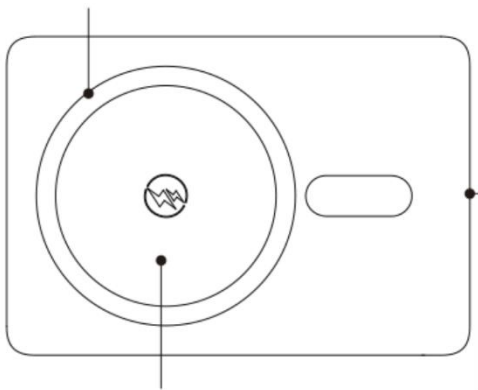
شكراً لك على شراء أحد منتجاتنا. للاستمتاع بتجربة أفضل مع هذا المنتج، يرجى قراءة التعليمات والاحتياطات بعناية واتباعها بدقة قبل الاستخدام والاحتفاظ بدليل التعليمات للرجوع إليه.

ضوء مؤشر الحالة



ضوء مؤشر البطارية

مغناطيس داخل



واجهة الإدخال/الإخراج

منطقة الشحن اللاسلكي

## تعليمات الاستخدام

### شحن الباوير بانك المغناطيسي

1. استخدم كابل شحن USB-C. أدخل الكابل في منفذ USB-C للباوير بانك المغناطيسي، وقم بتوصيل الطرف الآخر من الكابل بشاحن أو كمبيوتر. نوصيك باستخدام شاحن

سريع الشحن مع خرج طاقة 18 واط أو أكثر. يضيء مصباح المؤشر باللون الأخضر بشكل دائم أثناء الشحن السريع، ولا يضيء أثناء الشحن العادي.  
2. عند شحن الباوير بانك المغناطيسي، يومض ضوء مؤشر البطارية، وتضيء مصابيح المؤشر 4 بشكل دائم عند الشحن الكامل.  
3. بعد الشحن، افصل كابل الشحن على الفور.

### شحن هاتفك أو جهازك عبر منفذ إخراج USB-C للباوير بانك المغناطيسي

1. باستخدام كابل شحن مناسب قم بتوصيل أحد طرفي الكبل بمنفذ USB-C الخاص بالباوير بانك المغناطيسي، وقم بتوصيل الطرف الآخر من الكبل بهاتفك أو جهازك الذي يحتاج إلى الشحن، ثم ابدأ الشحن.  
2. بعد الشحن، افصل كابل الشحن على الفور.

### شحن هاتفك أو جهازك عبر وظيفة الشحن اللاسلكي للباوير بانك المغناطيسي

1. ضع هاتفك أو جهازك الذي يدعم الشحن اللاسلكي في منطقة الشحن اللاسلكي بالباوير بانك المغناطيسي لتنشيط الشحن اللاسلكي تلقائياً لشحن جهازك. يتعدى على بعض الأجهزة تنشيط الشحن اللاسلكي تلقائياً. وإذا كانت هذه هي الحالة، فاضغط على زر الطاقة على الجانب الأيسر لتشغيل هذه الوظيفة ثم اشحن الجهاز.  
2. تم تجهيز منطقة الشحن اللاسلكي للباوير بانك المغناطيسي بمغناطيس قوي. يمكن استخدام الهواتف الذكية التي تدعم الشحن المغناطيسي لإنشاء اتصال مغناطيسي، مما يجعل الشحن أكثر ملاءمة يرجى الرجوع إلى دليل مستخدم الهاتف الذكي لمعرفة الطرازات المدعومة المحددة.  
3. عند استخدام الباوير بانك لشحن هاتفك لاسلكياً، قد يسخن سطح البطارية قليلاً ويعتبر هذا طبيعياً حتى تتجاوز درجة الحرارة 45 درجة مئوية. من فضلك لا تقلق. إذا تجاوزت درجة الحرارة 45 درجة مئوية، فيرجى التوقف عن استخدام الجهاز على الفور والاتصال بنا.

### وصف وظائف زر الباوير بانك المغناطيسي

1. اضغط لفترة قصيرة على زر الطاقة لتشغيل البطارية المغناطيسية، وسيتم عرض مستوى الطاقة الحالي للباوير بانك المغناطيسي. للحصول على مؤشر محدد للبطارية، يرجى الاطلاع على شاشة الطاقة في الشكل أدناه.  
2. اضغط على زر الطاقة بشكل مستمر لثانيتين لإيقاف تشغيل شاشة البطارية وإيقاف تشغيلها.  
3. إذا لم يُستخدم الباوير بانك في غضون 33 ثانية، فسيتم إيقاف تشغيله تلقائياً.

### شاشة عرض الطاقة:

التسلسل	شرح	حالة ضوء المؤشر	طاقة البطارية
1	🔴	الضوء الأبيض يومض	طاقة البطارية أقل من 5%
2	🟡	ضوء أبيض واحد مضاء	طاقة البطارية بين 5% ~ 25%
3	🟢	2 ضوء أبيض مضاء	طاقة البطارية بين 25% ~ 50%
4	🟢🟢	3 أضواء بيضاء مضاءة	طاقة البطارية بين 50% ~ 75%
5	🟢🟢🟢	4 أضواء بيضاء مضاءة	طاقة البطارية بين 75% ~ 100%

### شاشة حالة الشحن

التسلسل	شرح	حالة شاشة الضوء الأول	وصف الحالة
1	●	ضوء مطفأ	منفذ USB-C للشحن العادي
2	⦿	الضوء الأخضر مضاء	منفذ USB-C للشحن السريع
3	⦿	الضوء الأحمر مضاء	الشحن اللاسلكي الإخراج العادي
4	⦿	الضوء الأحمر يومض	الشحن اللاسلكي إخراج غير طبيعي

### احتياطات السلامة

1. للاستخدام السليم

يرجى اتباع التعليمات الواردة في دليل المستخدم هذا لاستخدام هذا المنتج بشكل صحيح.

2. خدمات الإصلاح

لا تفكك هذا المنتج. من أجل تجنب الحوادث، لا يجوز سوى للأشخاص المؤهلين تأهيلاً مناسباً إصلاح هذا المنتج.

3. تعليمات الشحن

1) لا يمكن شحن هذا المنتج إلا بشاحن مناسب لمعلومات الشحن الخاصة به.  
2) إذا كان ضوء مؤشر الحالة لا يعمل أثناء الشحن لأن هذا المنتج لم يُستخدم لفترة طويلة من الزمن، فيرجى شحنه لمدة 30 دقيقة ومراقبة ما يحدث.

التحذيرات:

1. لا يغطي الضمان الضرر الناجم عن استخدام شاحن بمعايير غير مناسبة للشحن وقد يؤدي أيضاً إلى مخاطر أخرى.
2. إذا وصلت درجة حرارة بطارية هذا المنتج إلى 45 درجة مئوية، فسيتم تشغيل وظيفة حماية الشحن، وستتوقف دورة الشحن. درجة الحرارة المحيطة الموصى بها للشحن 0~30 درجة مئوية.

### المواصفات

اسم المنتج: باور بانك مغناطيسي  
الطراز: DV400002  
السعة: 5000 ميلي أمبير (19.25 واط ساعة)  
السعة المقدرة 3000 ميلي أمبير  
الوزن: g115  
إدخال USB-C: 5 فولت/2 أمبير 9 فولت/2 أمبير 12 فولت/1.5 أمبير  
خرج USB-C: 5 فولت/3 أمبير 9 فولت/2.22 أمبير 12 فولت/1.67 أمبير  
الخرج اللاسلكي: 5 واط / 7 واط / 10 واط / 15 واط كحد أقصى  
المواد: خليطة ألومنيوم + ABS  
الحجم: 96 × 66 × 9 ملم

### تحذير:

1. لا تفكك الجهاز الجهاز أو تعده.

2. لا تخزّن الجهاز في ظروف رطبة.
3. لا تشحن الجهاز أو تستخدمه بالقرب من مصادر الحرارة.
4. لا تدع الماء أو أي سائل آخر يتسرّب إلى داخل واجهة الجهاز. من شأن هذا أن يتسبب في تلف الجهاز.
5. تجنب أشعة الشمس المباشرة.
6. يحفظ بعيداً عن متناول الأطفال والحيوانات الأليفة لمنع الابتلاع عن طريق الخطأ.
7. توقف عن استخدام المنتج في حالة حدوث ارتفاع في درجة الحرارة.
8. يرجى استخدام قطعة قماش ناعمة وجافة للمسح، وتجنب استخدام اواد الكيميائية القاسية أو المنظفات القوية.

