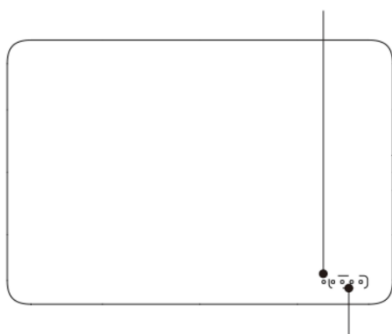


Uživatelská příručka
MAGNETICKÁ POWERBANKA
 5000 mAh



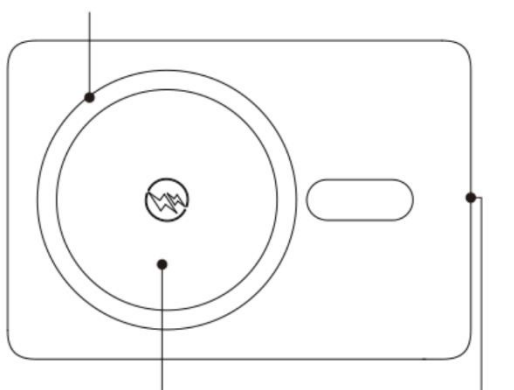
Děkujeme Vám, že jste si zakoupili jeden z našich výrobků. Abyste s tímto výrobkem měli lepší zkušenosti, před použitím si prosím pozorně přečtete a důsledně dodržujte tento návod a bezpečnostní opatření a návod si uschovejte pro případnou potřebu.

Kontrolka stavu



Kontrolka baterie

Vnitřní magnet



Oblast bezdrátového nabíjení

Vstupní/výstupní rozhraní

Návod k použití

Nabíjení magnetické powerbanky

1. Použijte nabíjecí kabel USB-C. Zasuňte jeden konec kabelu do portu USB-C magnetické powerbanky a druhý konec kabelu připojte k nabíječce nebo počítači. Doporučujeme používat rychlonabíječku s výstupním výkonem 18 W nebo více. Během rychlého nabíjení svítí kontrolka trvale zeleně, během normálního nabíjení nesvítí.
2. Při nabíjení magnetické powerbanky kontrolka baterie bliká a po úplném nabití trvale svítí 4 kontrolky.
3. Po nabití ihned odpojte nabíjecí kabel.

Nabíjení telefonu nebo zařízení přes výstupní port USB-C magnetické powerbanky

1. Při použití vhodného nabíjecího kabelu připojte jeden konec kabelu k portu USB-C magnetické powerbanky a druhý konec kabelu připojte k telefonu nebo zařízení, které je třeba nabíjet, a poté se zahájí nabíjení.
2. Po nabití ihned odpojte nabíjecí kabel.

Nabíjení telefonu nebo zařízení pomocí funkce bezdrátového nabíjení magnetické powerbanky

1. Umístěním svého telefonu nebo zařízení, které podporují bezdrátové nabíjení, do oblasti bezdrátového nabíjení magnetické powerbanky, se automaticky probudí bezdrátové nabíjení a zařízení se nabije. Některá zařízení nemohou automaticky probudit bezdrátové nabíjení. V takovém případě tuto funkci zapněte stisknutím tlačítka napájení na levé straně a poté zařízení nabijte.
2. Oblast bezdrátového nabíjení magnetické powerbanky je vybavena silným magnetem. Smartphony, které podporují magnetické nabíjení, lze použít k vytvoření magnetického spojení, díky čemuž je nabíjení pohodlnější. Konkrétní podporované modely naleznete v uživatelské příručce ke smartphonu.
3. Při používání powerbanky k bezdrátovému nabíjení telefonu může být povrch baterie mírně horký, což se považuje za normální, dokud teplota nepřekročí 45 °C. Nemějte prosím obavy. Pokud překročí 45 °C, okamžitě přestaňte

zařízení používat a kontaktujte nás.

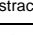



Popis funkcí tlačítka magnetické powerbanky

1. Krátkým stisknutím tlačítka napájení zapnete magnetickou powerbanku a zobrazí se její aktuální úroveň energie. Konkrétní indikaci stavu baterie naleznete na displeji napájení na obrázku níže.
2. Nepřetržitým stisknutím tlačítka napájení po dobu 2 sekund vypnete displej baterie a vypnete powerbanku.
3. Pokud powerbanku nepoužijete do 33 sekund, automaticky se vypne.

Indikace napájení:

Pořadí	Ilustrace	Stav kontrolky	Stav nabití baterie
1		Bliká bílá kontrolka	Nabití baterie je pod 5 %
2		Svítil 1 bílá kontrolka	Nabití baterie je 5 % - 25 %
3		Svítil 2 bílé kontrolky	Nabití baterie je 25 % - 50 %
4		Svítil 3 bílé kontrolky	Nabití baterie je 50 % - 75 %
5		Svítil 4 bílé kontrolky	Nabití je 75 % - 100 %

Indikace stavu nabíjení:

Pořadí	Ilustrace	Stav první světelné kontrolky	Popis stavu
1		Zhasnutá kontrolka	Port USB-C - běžné nabíjení
2		Kontrolka svítí zeleně	Port USB-C - rychlonabíjení
3		Kontrolka svítí červeně	Normální fungování bezdrátového nabíjení
4		Kontrolka bliká červeně	Abnormální fungování bezdrátového nabíjení

Bezpečnostní upozornění

1. Pro správné použití

Pro správné používání tohoto výrobku se řiďte pokyny v této uživatelské příručce.

2. Opravy

Tento výrobek nerozebírejte. Aby se předešlo nehodám, smí tento výrobek opravovat pouze osoby s příslušnou kvalifikací.

3. Pokyny pro nabíjení

- 1) Tento výrobek lze nabíjet pouze nabíječkou, která je vhodná pro jeho parametry nabíjení.
- 2) Pokud kontrolka stavu během nabíjení nefunguje, protože tento výrobek nebyl delší dobu používán, nabíjejte jej prosím 30 minut a sledujte, co se stane.

Varování:

1. Na škody způsobené používáním nabíječky s nevhodnými parametry pro nabíjení se nevztahuje záruka a mohou vést i k dalším nebezpečím.
2. Pokud teplota baterie tohoto výrobku dosáhne 45 °C, spustí se funkce ochrany nabíjení a nabíjecí cyklus se přeruší. Doporučená okolní teplota pro nabíjení je 0~30 °C.

Specifikace

Název výrobku: Magnetická powerbanka
Model: DV400002

Kapacita: 5000 mAh (19,25 Wh)

Jmenovitá kapacita: 3000 mAh

Hmotnost: 115 g

Vstup USB-C: 5 V = 2 A, 9 V = 2 A, 12 V = 1,5 A

Výstup USB-C: 5 V = 3 A, 9 V = 2,22 A, 12 V = 1,67 A

Bezdrátový výstup: 5 W | 7 W | 10 W | 15 W max.

Materiál: Slitina hliníku + ABS

Velikost: 96 * 66 * 9 mm

VAROVÁNÍ

1. Zařízení nerozebírejte ani neupravujte.
2. Zařízení neskladujte ve vlhkém prostředí.
3. Zařízení nenabíjejte ani nepoužívejte v blízkosti zdrojů tepla.
4. Nedovolte, aby voda nebo jiná kapalina pronikla dovnitř rozhraní zařízení. Mohlo by to způsobit poškození zařízení.
5. Vyhněte se přímému slunečnímu záření.
6. Uchovávejte mimo dosah dětí a domácích zvířat, aby nedošlo k náhodnému požití.
7. Pokud dojde k přehřátí, přestaňte výrobek používat.
8. K otírání používejte suchý měkký hadřík, nepoužívejte drsné chemikálie nebo silné čisticí prostředky.

