

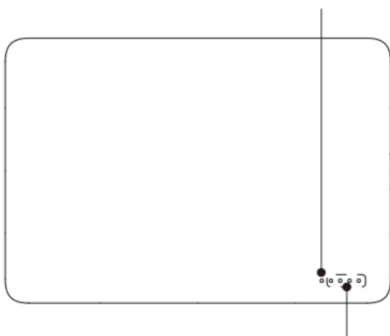
Manual de Usuario

Power bank ultrafino Qi2
10000MAH



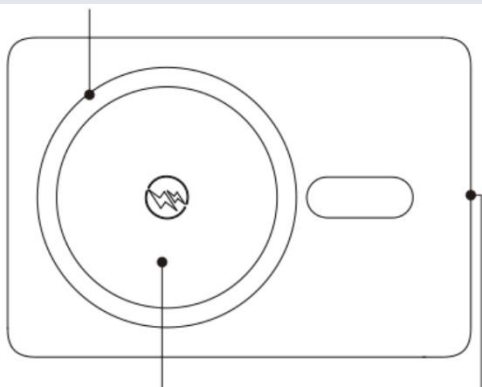
Gracias por adquirir nuestro producto. Para ofrecerle una mejor experiencia, lea atentamente las instrucciones y las precauciones antes de usar el producto, y síguelas estrictamente. Conserve este manual como referencia para el futuro.

Luz Indicadora de Estado



Luz Indicadora de Batería

Imán en el interior



Área de Carga Inalámbrica

Interfaz de Entrada/Salida

Instrucciones de Uso

Cargar el banco de energía magnético

1. Use un cable de carga USB-C, inserte el cable en el puerto USB-C del banco de energía magnético y conecte el otro extremo del cable al cargador o a la computadora. Se recomienda usar un cargador de carga rápida con una potencia de 18W o superior. Durante la carga rápida, la luz indicadora permanece verde fija, y está apagada durante la carga normal.
2. Durante la carga del banco de energía magnético, la luz indicadora de la batería parpadea. Cuando está completamente cargado, las 4 luces indicadoras permanecen encendidas de forma continua.
3. Una vez cargado, desconecte el cable de carga a tiempo.

Cargar su teléfono o dispositivo digital a través del puerto de salida USB-C del banco de energía magnético

1. Use un cable de carga adecuado, conecte un extremo del cable al puerto USB-C del banco de energía magnético y el otro extremo al teléfono o dispositivo digital que desea cargar. La carga comenzará automáticamente.
2. Una vez cargado, desconecte el cable de carga a tiempo.

Cargar su teléfono o dispositivo digital de forma inalámbrica con el banco de energía magnético

1. Coloque su teléfono o dispositivo digital que soporte carga inalámbrica en el área de detección de carga inalámbrica del banco de energía magnético. La carga inalámbrica se activará automáticamente para cargar su dispositivo. Para algunos dispositivos digitales que no pueden activar automáticamente la carga inalámbrica, puede presionar el botón de encendido en el lado izquierdo para encenderlo y comenzar la carga.

- El área de detección de carga inalámbrica del banco de energía magnético está equipada con un imán potente. Los teléfonos inteligentes que admiten carga magnética pueden adherirse magnéticamente, lo que hace que la carga sea más conveniente. Consulte el manual de usuario de su teléfono inteligente para verificar los modelos compatibles.
- Cuando utilice el banco de energía para cargar su teléfono de forma inalámbrica, la superficie de la batería puede calentarse ligeramente. Esto es normal mientras la temperatura no supere los 45°C. Si supera los 45°C, deje de usarlo inmediatamente y contáctenos.

Descripción de las funciones del botón del banco de energía magnético

- Presione brevemente el botón de encendido para encender la batería magnética. Se mostrará el nivel de carga actual del banco de energía magnético. Para más detalles sobre la indicación de batería, consulte la figura a continuación.
- Mantenga presionado el botón de encendido durante 2 segundos para apagar la pantalla de batería y apagar el dispositivo.
- Si el banco de energía no se utiliza durante 33 segundos, se apagará automáticamente.

Indicador de Batería:

Secuencia	Ilustración	Estado de la luz indicadora	Nivel de batería
1		Una luz blanca parpadea	Nivel de batería por debajo del 5 %
2		1 luz blanca encendida	Nivel de batería 5 % ~ 25 %
3		2 luces blancas encendidas	Nivel de batería 25 % ~ 50 %
4		3 luces blancas encendidas	Nivel de batería 50 % ~ 75 %
5		4 luces blancas encendidas	Nivel de batería 75 % ~ 100 %

Indicador de Estado de Carga:

Secuencia	Estado de la primera luz	Descripción del estado
1	Luz apagada	Puerto USB-C para carga normal
2	Luz verde encendida	Puerto USB-C para carga rápida
3	Luz azul encendida	Carga inalámbrica con salida normal
4	Luz azul parpadea	Carga inalámbrica con salida anormal

Precauciones de Seguridad

Para un uso adecuado

Siga las instrucciones de este manual para usar este producto correctamente.

2. Servicios de reparación

No desmonte este producto. Para evitar accidentes, solo personal autorizado puede realizar reparaciones en este producto.

3. Instrucciones de carga

- Este producto solo puede cargarse con un cargador que cumpla con sus parámetros de carga.
- Si la luz indicadora de estado no funciona correctamente durante la carga porque este producto no se ha utilizado durante un largo período de tiempo, cárguelo durante 30 minutos y observe su estado.

Advertencias:

- Los daños causados por el uso de un cargador con parámetros inadecuados no están cubiertos por la garantía y pueden provocar otros riesgos.
- Si la temperatura de la batería de este producto alcanza los 50°C durante la carga o los 60°C durante la descarga, se activará la función de protección NTC y la potencia de carga se reducirá hasta que la temperatura disminuya. Luego, la potencia de carga aumentará nuevamente. La temperatura ambiental recomendada para la carga es de 0~30°C.

Especificaciones Técnicas:

- Nombre del producto:** Power bank ultrafino Qi2
- Modelo:** DV400010
- Capacidad:** 10000mAh (38,5 Wh)

- **Capacidad nominal:** 5800mAh
- **Peso:** 190g
- **Entrada USB-C:** 5V=3A, 9V=2A, 12V=1,5A
- **Salida USB-C:** 5V=3A, 9V=2,22A, 12V=1,67A
- **Salida inalámbrica:** 5W | 7,5W | 10W | 15W Máximo
- **Materiales:** Aleación de aluminio + ABS

ADVERTENCIA:

1. No desmonte ni modifique el producto.
2. No almacene el producto en condiciones húmedas.
3. No cargue ni utilice el producto cerca de fuentes de calor.
4. No permita que agua u otros líquidos entren en la interfaz del producto, ya que esto podría dañarlo.
5. Evite la luz solar directa.
6. Mantenga el producto fuera del alcance de niños y mascotas para evitar la ingestión accidental.
7. Deje de usar el producto si ocurre sobrecalentamiento.
8. Use un paño suave y seco para limpiarlo; evite productos químicos agresivos o detergentes fuertes.

