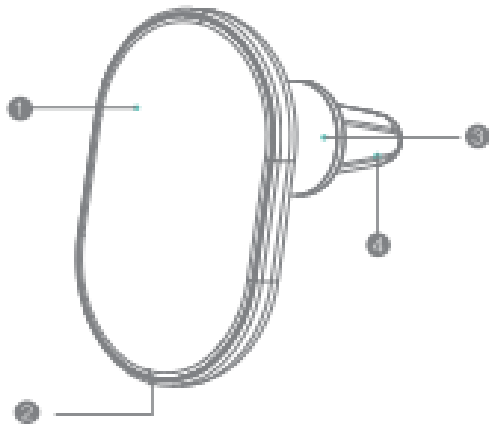


Magnetická bezdrôtová nabíjačka do auta Manuál

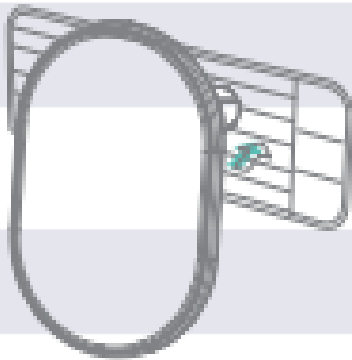
Prehľad produktov



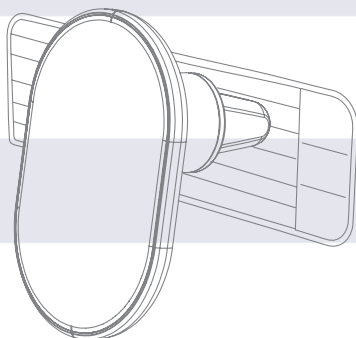
1. Oblasť bezdrôtového nabíjania
2. USB-C Port
3. Otočný hriadeľ
4. Sponka

Použitie

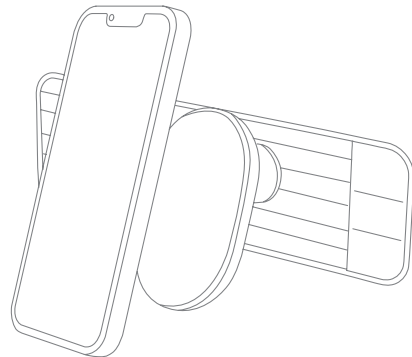
1. Vložte sponu do vetracieho otvoru.



2. Pripojte produkt k zdroju napájania pomocou dodaného kábla USB-C.



3. Položte svoj iPhone na oblasť bezdrôtového nabíjania, proces sa začne, keď budete počuť zvuk "cvaknutia".



Typy vetracích otvorov

Platí pre nasledujúce vetracie otvory:



Nepoužiteľné pre pohyblivé kruhové vetracie otvory:



Riešenie problémov

1. Ako vyriešiť abnormálne problémy s bezdrôtovým nabíjaním?

Nabíjačka automaticky zistí a vypne napájanie, keď sa v

oblasti nabíjania nachádza kovový cudzí predmet; Po odstránení predmetu sa produkt obnoví nabíjanie.

2. Prečo sa bezdrôtová nabíjačka počas nabíjania zahrieva?

Počas nabíjania existujú energetické straty elektromagnetickej premeny, časť z nich sa prenesie na teplo. Je to normálny jav.

3. Čo si treba uvedomiť pri nabíjaní?

Po úplnom nabití zariadenia včas odpojte napájanie, aby ste predišli nepretržitému zahrievaniu.

Oznámenie

Tento produkt je vhodný pre iPhone s funkciou bezdrôtovej nabíjačky aj magnetického odsávania. Ak potrebujete nabíjať pomocou puzdra, pre ideálny používateľský zážitok sa odporúča použiť originálne magnetické puzdro na telefón od spoločnosti Apple.

Poznámky

Vedľa nabíjacej oblasti neumiestňujte magnetické predmety (ako sú spony, mince) ani karty s magnetickými prúžkami. Nepoužívajte výrobok v prostredí s vysokou teplotou, vlhkosťou alebo silným magnetickým prostredím.

Neudierajte do produktu, nehádzte ho ani nevibrujte, aby ste predišli poškodeniu vnútornej dosky plošných spojov.

Nepoužívajte neschválený alebo

nekompatibilný napájací adaptér a nabíjací kábel, môže to spôsobiť požiar, výbuch alebo iné nebezpečenstvo.

Špecifikácie

- Vstup: 12V 1,5A
- Výstupný výkon: 15W Max
- Výstup pre zariadenia so systémom iOS: 7,5 W
- Hrúbka lopatiek vetracích otvorov: 2-4 mm

Varovanie FCC

Toto zariadenie je v súlade s časťou 15 pravidiel FCC. Prevádzka podlieha nasledujúcim dvom podmienkam:

(1) Toto zariadenie nesmie spôsobovať škodlivé rušenie a (2) toto zariadenie musí akceptovať akékoľvek prijaté rušenie vrátane rušenia, ktoré môže spôsobiť nežiaducu činnosť.

Akékoľvek zmeny alebo úpravy, ktoré nie sú výslovne schválené stranou zodpovednou za zhodu, môžu zrušiť oprávnenie používateľa prevádzkovať zariadenie.

Toto zariadenie bolo testované a bolo zistené, že vyhovuje limitom pre digitálne zariadenie triedy B v súlade s časťou 15 pravidiel FCC. Tieto limity sú navrhnuté tak, aby poskytovali primeranú ochranu pred škodlivým rušením v rezidenčná inštalácia. Toto zariadenie generuje a môže vyžarovať rádiovú frekvenciu energiu a ak nie je nainštalované a používané v súlade s pokynmi, môže spôsobiť škodlivé rušenie rádiovkej komunikácie. Všet

Neexistuje žiadna záruka, že pri konkrétnej inštalácii nedôjde k rušeniu. Ak toto zariadenie spôsobuje škodlivé rušenie rádiového alebo televízneho príjmu, čo sa dá zistiť vypnutím a zapnutím zariadenia, používatelovi sa odporúča, aby sa pokúsil napraviť rušenie jedným alebo viacerými z nasledujúcich opatrení:

- Preorientujte alebo premiestnite prijímaciu anténu.
- Zväčšite vzdialenosť medzi zariadením a prijímačom.
- Pripojte zariadenie do zásuvky v inom obvode, ako je pripojený prijímač.
- Požiadajte o pomoc predajcu alebo skúseného rozhlasového/televízneho technika.

Vyhlásenie FCC o vystavení vysokofrekvenčnému žiareniu:

Zariadenie je v súlade s FCC vystavením žiareniu

limity stanovené pre nekontrolované prostredie. Toto Zariadenie by malo byť inštalované a prevádzkované s minimálnou vzdialenosťou 20 cm od tela.

Toto zariadenie bolo testované na prevádzku. Aby boli splnené požiadavky na vystavenie vysokofrekvenčnému žiareniu, musí byť medzi telom používateľa a nabíjačkou vrátane antény dodržaná minimálna vzdialenosť 20 cm. Spony na opasok tretích strán, puzdrá a podobné príslušenstvo používané týmto zariadením by nemali obsahovať žiadne kovové zložky. Nosenie na tele

Príslušenstvo, ktoré nespĺňa tieto požiadavky, môže

nespĺňať požiadavky na vystavenie vysokofrekvenčnému žiareniu a mali by

vyhnúť sa. Používajte iba dodanú alebo schválenú anténu.

Zariadenie je v súlade so základnými požiadavkami a ďalšími príslušnými ustanoveniami nariadení Spojeného kráľovstva o rádiových zariadeniach SI 2017:1206 (v znení neskorších predpisov).

1. Zariadenie je v súlade so špecifikáciami RF, keď sa zariadenie používa vo vzdialenosti 20 cm od vášho tela.