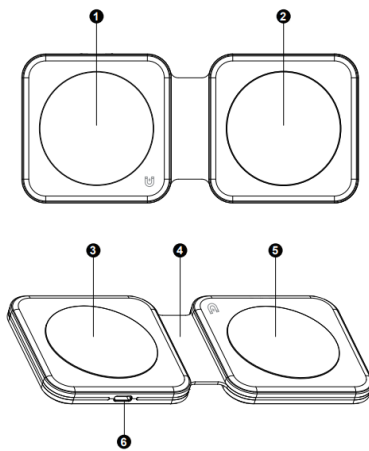


## 2-in-1 faltbares magnetisches kabelloses Ladegerät Benutzerhandbuch

### Vorwort

Sehr geehrte Kunden, vielen Dank, dass Sie sich für unsere Produkte entschieden haben. Um das Produkt besser zu verstehen. Bitte lesen Sie diese Anleitung vor der Verwendung sorgfältig durch. Wir wünschen Ihnen eine angenehme Erfahrung!



- |   |                                    |
|---|------------------------------------|
| ❶ Magnetic charging area for Mobile phone | ❷ Foldable storage silicone design |
| ❸ Phone or earphone charging area         | ❹ Anti-slip silicone               |
| ❺ Anti-slip silicone                      | ❻ USB-C interface                  |

1. Magnetischer Ladebereich für Mobiltelefon
2. Ladebereich für Telefone oder Kopfhörer
3. Rutschfestes Silikon
4. Faltbares Speicher-Silikon-Design
5. Rutschfestes Silikon
6. USB-C-Schnittstelle

Vielen Dank, dass Sie sich für unser Produkt entschieden haben

### Leistungsbeschreibung

- 2-in-1-faltbares magnetisches kabelloses Ladegerät
- Eingang: 9V 2,66A
- Telefonausgang (magnetisch): 15W Max
- TWS-Ausgang: 5W Max

- Eingangsschnittstelle: USB-C

### Kompatible Geräte

- iPhone 15 Pro Max / 15 Pro / 15 Plus / 15/14 Pro Max / 14 Pro / 14 Plus / 14 / 13 Pro Max/13 Pro/13/13 mini/12 Pro Max/12 Pro/12/12 mini (und andere kabellose Ladegeräte für magnetische Telefone)
- AirPods Pro 2. Generation / AirPods 3 / AirPods Pro / AirPods 2. Generation (rechts) ohne magnetische Absaugung
- Samsung Galaxy Z Fold5/Z Flip5/S23 FE/S23 Ultra/S23+/S23/S22 Ultra/S22+/S22/S21 FE/S21 Ultra/S21/S21+/S20 FE/S20/S20+/S20 Ultra/S10E/S10/S10+/S9/S9+/S8/S8+/S7/S7+/S7 Edge/S7 Aktiv/S6/6 Edge+/S6 Aktiv/Z Flip4/Z Flip3/Z Flip/Z Fold4/Z Fold3/Z Fold2/ Note 20 Ultra/Note 20/Note10 (5G)/ Note10+ (5G)/Note9/Note 8/Note7/Note 6/Note 5 (Faltbildschirm)

**(Für das beste Ladeerlebnis verwenden Sie bitte ein QC3.0/24-W-Netzteil oder ein größeres Netzteil)**

### Gebrauchsanweisung

- Legen Sie das Mobiltelefon mit magnetischem Sog auf die magnetische Saugposition für das kabellose Schnellladegerät.
- Schließen Sie den kabellosen Lade-Kopfhörer an den Ladesteckplatz des Headsets an, um das kabellose Ladegerät zu erhalten.

### So lösen Sie abnormale Ladevorgänge

- Bitte bestätigen Sie vor der Verwendung, ob Ihr Mobiltelefon über eine kabellose Ladefunktion verfügt. Überprüfen Sie, ob das Telefon vom kabellosen induktiven Ladebereich des Ladegeräts abweicht.

Prüfen Sie, ob zum Aufladen von Mobiltelefonen eine nichtmetallische Schutzhülle verwendet wird, und es wird empfohlen, die Dicke der Schutzhülle nicht mehr als 4 mm zu überschreiten.

Wenn Metallgegenstände den Ladebereich berühren, erkennt das Ladegerät dies automatisch und bietet Schutz vor dem Ausschalten.

Wenn die Temperatur des Ladegeräts zu hoch ist, startet es automatisch den Schutz. Bitte ziehen Sie zuerst das Netzteil aus der Steckdose und verwenden Sie es, nachdem das Ladegerät die Temperatur wiederhergestellt hat.

### Fragen und Antworten

F: Warum kommt es beim Laden von kabellosen induktiven Produkten zu Erwärmung?

A: Während des Ladevorgangs kommt es zu einem gewissen Verlust der magnetoelektrischen Umwandlung, die in Wärme umgewandelt wird, wodurch das Mobiltelefon und das Ladegerät Wärme erzeugen, was ein normales Phänomen ist.

### Sicherheitshinweise

- Verwenden Sie es in Innenräumen oder in trockener Umgebung, vermeiden Sie es, es in Umgebungen mit hohen Temperaturen, Feuchtigkeit und starker statischer Aufladung zu platzieren oder zu verwenden Elektrizität und ein starkes Magnetfeld.

Bitte verwenden Sie zu Ihrer Sicherheit keine nassen Hände zum Ein- und Ausstecken von Elektrogeräten.

- Vermeiden Sie es, es an einem Ort aufzustellen, der für Säuglinge und Kinder leicht zugänglich ist

- Verwenden Sie das Produkt nicht, wenn es mit Wasser oder Schmutz verunreinigt ist.

- Laien dürfen ohne Genehmigung nicht öffnen und reparieren.

### Anregungen

- Wenn das Gerät vollständig aufgeladen ist, trennen Sie es von der Ladezeit, um einen langen Ladezyklus zu vermeiden, der zu einer kontinuierlichen Erwärmung des Geräts und des Ladegeräts führen kann.

- Es wird empfohlen, die Ausführung der Hintergrundsoftware beim Aufladen des Telefons zu beenden.

- Wenn Ihr iPhone nicht aufgeladen wird, kann es sich um ein Versionsproblem handeln. Aktualisieren Sie Ihr Telefon auf das neueste System, oder starten Sie Ihr Telefon neu, um das Problem zu beheben.

- Wenn das Gerät Ihre Uhr nicht auflädt, überprüfen Sie bitte, ob Ihre Uhr auf dem neuesten Stand ist, wenn nicht, aktualisieren Sie bitte auf das neueste System, um das Problem zu lösen.

- Bitte laden Sie auf, nachdem die Temperatur abgekühlt ist. Unsere Ladegeräte verfügen über eine Temperaturregelung, um sicherzustellen, dass Ihr Gerät während des Ladevorgangs sicher ist.

