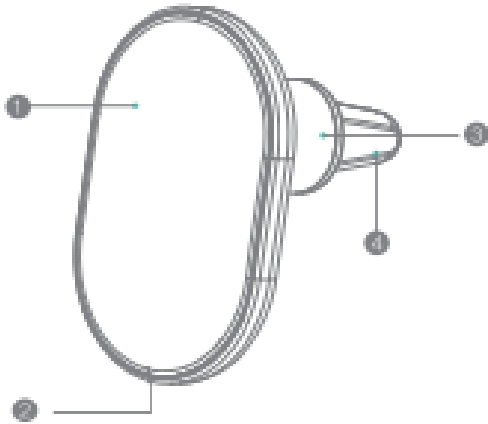


Magnetni brezžični polnilnik za avtomobile Uporabniški priročnik

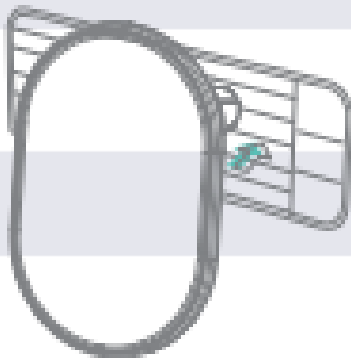
Pregled izdelka



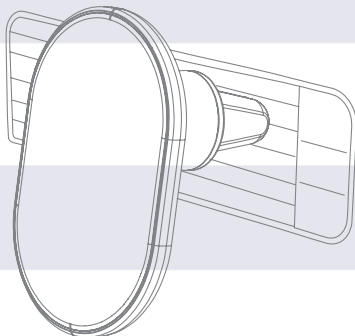
1. Območje brezžičnega polnjenja
2. Vrata USB-C
3. Vrtljiva gred
4. Posnetek

Kako uporabljati

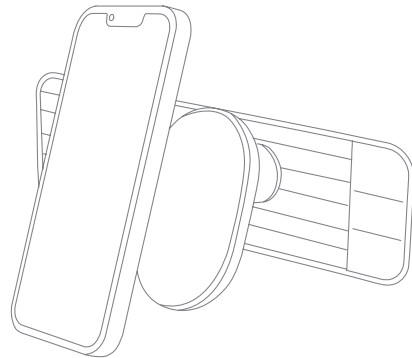
1. Vstavite sponko v prezračevalno odprtino.



2. Izdelek priključite na vir napajanja prek priloženega kabla USB-C.



3. Postavite svoj iPhone na območje brezžičnega polnjenja, postopek se začne, ko zaslišite zvok "klik".



Vrste prezračevalnih odprtin

Velja za naslednje prezračevalne odprtine:



Ne velja za premikajoče se krožne odprtine:



Odpravljanje težav

1. Kako odpraviti neobičajne težave z brezžičnim polnjenjem?

Polnilnik bo samodejno zaznal in izklopil napajanje, ko je kovinski tujek v območju polnjenja; Izdelek se bo

ponovno polnil, ko bo predmet odstranil.

2. Zakaj se brezžični polnilnik med polnjenjem segreje?

Med polnjenjem obstajajo izgube energije elektromagnetne pretvorbe, del pa se bo prenesel na toploto. To je normalen pojav.

3. Kaj je treba upoštevati med polnjenjem?

Po popolnem polnjenju naprave pravočasno odklopite napajanje, da se izognete neprekinjenemu segrevanju.

Obvestilo

Ta izdelek je primeren za iPhone z brezžičnim polnilnikom in magnetnim sesalom. Če morate polniti z etuijem, je priporočljivo uporabiti originalno magnetno torbico za telefon Apple za idealno uporabniško izkušnjo.

Opombe

Ne postavljajte magnetnih predmetov (kot so sponke, kovanci) ali kartic z magnetnim trakom poleg območja polnjenja. Izdelka ne uporabljajte v okoljih z visokimi temperaturami, vlago ali močnimi magnetnimi okolji.

Izdelka ne udarjajte, ne mečite ali vibrirajte, da se izognete poškodbam notranjega vezja.

Ne uporabljajte neodobrenega ali nezdržljivega napajalnika in polnilnega kabla, saj lahko povzroči požar, eksplozijo ali druge nevarnosti.

Specifikacije

- Vhod: 12V 1.5A
- Izhodna moč: 15W Max
- Izhod za naprave iOS: 7.5W
- Debelina lopatic
prezračevalnih odprtin: 2-4 mm

Opozorilo FCC

Ta naprava je skladna s 15. delom pravil FCC. Za delovanje veljata naslednja dva pogoja:

(1) Ta naprava ne sme povzročati škodljivih motenj in (2) ta naprava mora sprejeti vse prejetih motenj, vključno z motnjami, ki lahko povzročijo neželeno delovanje.

Vse spremembe ali spremembe, ki jih stranka, odgovorna za skladnost, niso izrecno odobrene, lahko razveljavijo uporabnikovo dovoljenje za upravljanje opreme.

Ta oprema je bila preizkušena in ugotovljeno je, da ustreza omejitvam za digitalno napravo razreda B v skladu z delom 15 pravil FCC. Te omejitve so zasnovane tako, da zagotavljajo razumno zaščito pred škodljivimi motnjami v stanovanjska namestitve.

Ta oprema ustvarja in lahko oddaja radiofrekvenčno energijo in, če ni nameščena in uporabljena v skladu z navodili, lahko povzroči škodljive motnje v radijskih komunikacijah. Vendar Ni zagotovila, da se motnje ne bodo pojavile v določeni namestitvi. Če ta oprema povzroča škodljive motnje radijskega ali televizijskega sprejema, kar je mogoče ugotoviti z izklopom in vklopom opreme, uporabnika spodbujamo, da poskusi odpraviti motnje z enim ali več od naslednjih

ukrepov:

- Preusmerite ali premaknite sprejemno anteno.
- Povečajte razdaljo med opremo in sprejemnikom.
- Opremo priključite v vtičnico na tokokrogu, ki se razlikuje od tistega, na katerega je priključen sprejemnik.
- Za pomoč se posvetujte s prodajalcem ali izkušenim radijskim/televizijskim tehnikom.

Izjava FCC o izpostavljenosti RF:

Oprema je skladna z izpostavljenostjo sevanju FCC omejitve, določene za nenadzorovano okolje. Ta Opremo je treba namestiti in upravljati z najmanjšo razdaljo 20 cm od telesa.

Ta naprava je bila preizkušena za delovanje. Za izpolnjevanje zahtev glede izpostavljenosti radiofrekvenčnemu zračenju je treba med uporabnikovim telesom in polnilnikom, vključno z anteno, vzdrževati najmanjšo razdaljo 20 cm. sponke za pas tretjih oseb, etuiji in podobni dodatki, ki jih uporablja ta naprava ne sme vsebovati kovinskih sestavin.

Nošenje na telesu

Dodatki, ki ne izpolnjujejo teh zahtev, lahko

ne izpolnjujejo zahtev za izpostavljenost radiofrekvenčnemu javu in bi morali

izogibati se. Uporabljajte samo priloženo ali odobreno anteno.

Naprava je v skladu z bistvenimi zahtevami in drugimi ustreznimi določbami predpisov Združenega kraljestva o radijski opremi SI 2017:1206 (kakor so bili

spremenjeni).

1. Naprava je skladna s specifikacijami RF, če je naprava, ki jo uporabljate na 20 cm od vašega telesa.