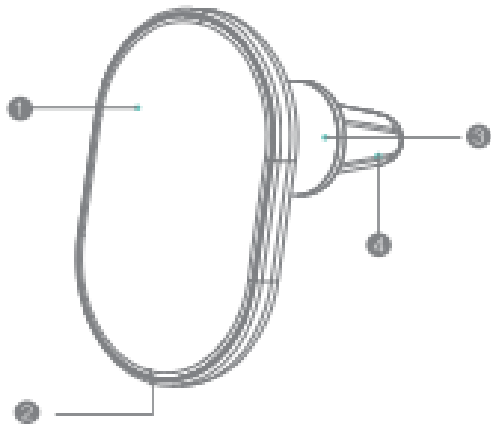


## Chargeur de voiture magnétique sans fil Manuel

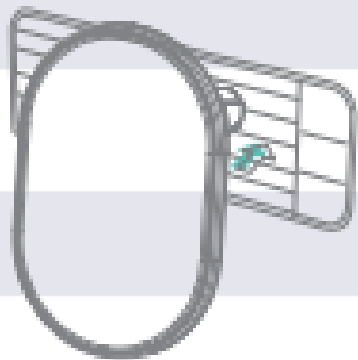
### Aperçu du produit



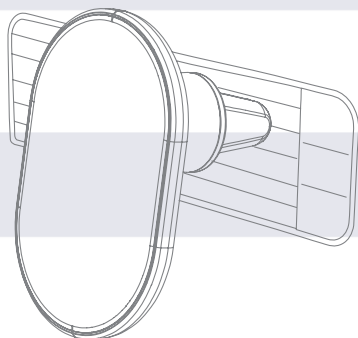
1. Zone de charge sans fil
2. USB-C Port
3. Arbre rotatif
4. Capture

### Mode d'emploi

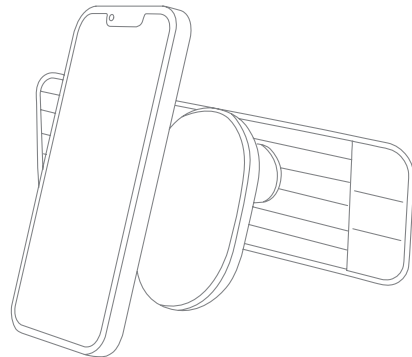
1. Insérez le clip dans la bouche d'aération.



2. Connectez le produit à la source d'alimentation via le câble USB-C fourni.



3. Placez votre iPhone sur la zone de charge sans fil, le processus commence une fois que vous entendez le son « clic ».



### Types de bouches d'aération

Applicable aux bouches d'aération suivantes:



Inapplicable aux événements circulaires mobiles:



### Dépannage

1. Comment résoudre les problèmes de charge sans fil anormaux ?

Le chargeur détectera et coupera automatiquement

l'alimentation lorsque des objets étrangers métalliques se trouvent dans la zone de charge; Le produit reprendra sa charge lors du retrait de l'objet.

2. Pourquoi le chargeur sans fil chauffe-t-il pendant la charge?

Des pertes d'énergie de conversion électromagnétique existent pendant la charge, une partie d'entre elles sera transférée à la chaleur. Il s'agit d'un phénomène normal.

3. Que faut-il noter lors de la charge?

Veillez débrancher l'alimentation électrique à temps après avoir complètement chargé l'appareil pour éviter un chauffage continu.

### Remarquer

Ce produit convient aux iPhones dotés d'un chargeur sans fil et de fonctions d'aspiration magnétique. Si vous avez besoin de charger avec un étui, il est recommandé d'utiliser l'étui de téléphone magnétique original d'Apple pour une expérience utilisateur idéale.

### Notes

Ne placez pas d'objets magnétiques (tels que des pinces, des pièces de monnaie) ou des cartes à bande magnétique à côté de la zone de charge. N'utilisez pas le produit dans des environnements à haute température, humidité ou environnements magnétiques

puissants.

Ne frappez pas, ne jetez pas et ne vibrez pas le produit pour éviter d'endommager la carte de circuit imprimé interne.

N'utilisez pas d'adaptateur secteur et de câble de charge non approuvés ou incompatibles, cela pourrait provoquer un incendie, une explosion ou d'autres dangers.

### Spécifications

- Entrée: 12V 1.5A
- Puissance de sortie: 15 W max
- Sortie pour les appareils iOS: 7,5 W
- Épaisseur des pales des bouches d'aération : 2-4 mm

### Avertissement FCC

Cet appareil est conforme à la partie 15 des règles de la FCC. Le fonctionnement est soumis aux deux conditions suivantes :

(1) Cet appareil ne doit pas causer d'interférences nuisibles, et (2) cet appareil doit accepter tout interférences reçues, y compris les interférences susceptibles d'entraîner un fonctionnement indésirable.

Tout changement ou modification non expressément approuvé par la partie responsable de la conformité pourrait annuler le droit de l'utilisateur à utiliser l'équipement. Cet équipement a été testé et déclaré conforme aux limites d'un appareil numérique de classe B, conformément à la partie 15 des règles de la FCC. Ces limites sont

conçues pour fournir une protection raisonnable contre les interférences préjudiciables dans un installation résidentielle. Cet équipement génère des utilisations et peut émettre de l'énergie radiofréquence et, s'il n'est pas installé et utilisé conformément aux instructions, peut provoquer des interférences nuisibles aux communications radio. Toutefois Il n'y a aucune garantie qu'il n'y aura pas d'interférences dans une installation particulière. Si cet équipement provoque des interférences nuisibles à la réception de la radio ou de la télévision, ce qui peut être déterminé en éteignant et en rallumant l'équipement, l'utilisateur est encouragé à essayer de corriger l'interférence par une ou plusieurs des mesures suivantes :

- Réorientez ou déplacez l'antenne de réception.
- Augmentez la distance entre l'équipement et le récepteur.
- Connectez l'équipement à une prise sur un circuit différent de celui auquel le récepteur est connecté.
- Consultez le revendeur ou un technicien radio/TV expérimenté pour obtenir de l'aide.

Déclaration d'exposition RF FCC:

L'équipement est conforme à l'exposition aux rayonnements de la FCC

limites établies pour un environnement non contrôlé. Ceci L'équipement doit être installé et utilisé à une distance minimale de 20 cm de votre corps.

Cet appareil a été testé pour son

fonctionnement. Pour se conformer aux exigences d'exposition RF, une distance de séparation minimale de 20 cm doit être maintenue entre le corps de l'utilisateur et le chargeur, y compris l'antenne. Pincettes de ceinture tierces, étuis et accessoires similaires utilisés par cet appareil ne doit pas contenir de composants métalliques. Porté par le corps Les accessoires qui ne répondent pas à ces exigences peuvent ne pas être conforme aux exigences d'exposition aux RF et être évité. Utilisez uniquement l'antenne fournie ou une antenne approuvée.

L'appareil est conforme aux exigences essentielles et aux autres dispositions pertinentes de la réglementation britannique sur les équipements radio SI 2017:1206 (telle que modifiée).

1. L'appareil est conforme aux spécifications RF lorsque l'appareil utilisé à 20 cm forme votre corps.