

3 u 1 Magnetna bežična stanica za punjenje Uputstvo za upotrebu

Predgovor:

Hvala vam što ste kupili naš 3-u-1 magnetni bežični punjač. Pažljivo pročitajte ovo uputstvo pre upotrebe i sačuvajte ga za buduću upotrebu.

Specifikaciju:

Interfejs proizvoda: tip-C, kabl uključen

Materijal: ABS + nerđajući čelik

Ulaz: 9V 2A 12V 1.5A

Apple sat izlazna snaga: 3V (Maks)

Snaga punjenja Airpods: 5V (Maks)

Snaga punjenja Apple telefona: 7.5V (Maks)

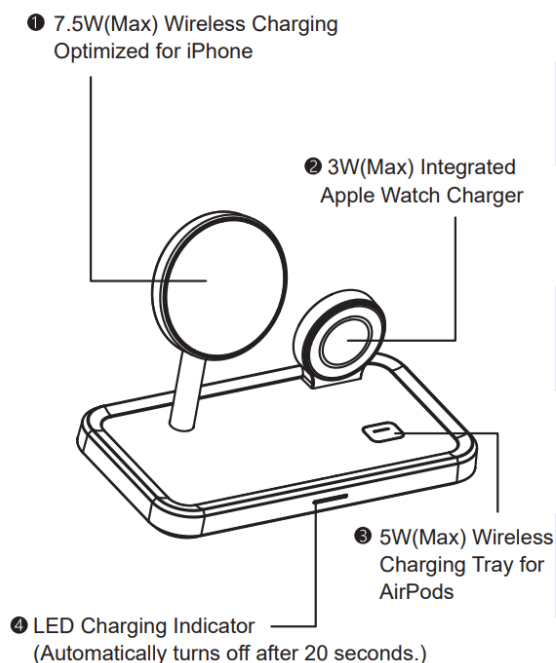
Boja proizvoda: crna

Kompatibilni uređaji:

(Magnetski)iPhone 15 Pro Max / 15 Pro / 15 Plus / 15/14 Pro Max / 14 Pro / 14 Plus / 14/13 Pro Max / 13 Pro / 13/13 Mini / 12 Pro Max / 12 Pro / 12/12 Mini

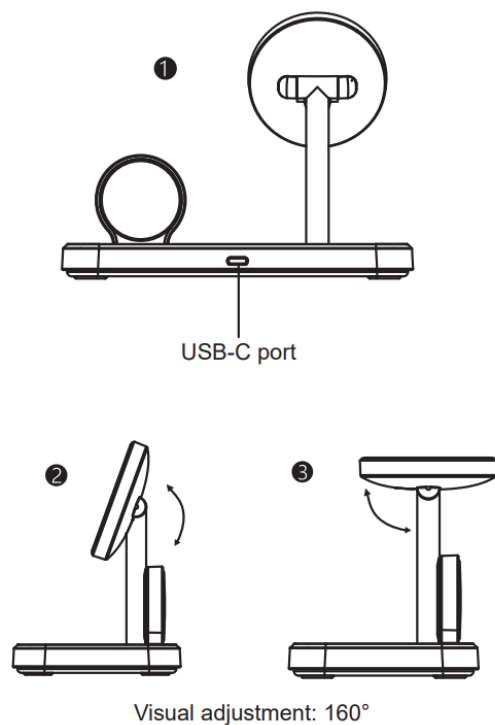
Apple Vatch Series Ultra 2/9/8 / Ultra / SE 2/7/6 / SE / 5/4/3/2 AirPods Pro 2 / AirPods 3 / AirPods Pro / AirPods 2

Pregled proizvoda



1. 7.5V (maks) bežično punjenje Optimizovano za iPhone
2. 3V (Mak) Integrirani punjač za Apple satove
3. LED indikator punjenja (Automatski se isključuje nakon 20 sekundi.)
4. 5V (Mak) bežični punjač za AirPods

Prikaz proizvoda:



1. USB-C Port
2. Vizuelno podešavanje: 160°
3. Vizuelno podešavanje: 160°

Važna bezbednosna uputstva

Pre upotrebe uređaja, pažljivo pročitajte uputstvo za upotrebu.

- Ne skladištite uređaj u okruženju sa visokom temperaturom, uključujući toplotu izazvanu intenzivnom sunčevom svetlošću ili drugim oblicima toplote.
- Ne stavljajte uređaj u vatru ili druga preterano vruća okruženja. Izlaganje vatri ili temperaturi iznad 212 ° F (100 C) može izazvati eksploziju.
- Nemojte koristiti bežični punjač koji

prelazi njegovu izlaznu ocjenu. Preopterećenje izlaza iznad rejtinga može dovesti do opasnosti od požara ili povreda osoba.

- Ne izlažite bežični punjač kiši ili snegu.
- Nemojte modifikovati, popravljati ili rastavljati jedinicu, ako je tako, obratite se proizvođaču.
- Isključite bežični punjač kada se ne koristi. Bežični punjač će se automatski isključiti kada se isključi sa zidnog punjača.

Pitanja i odgovori

Kada stavim telefon na punjač, počinje da se puni, ali nakon nekoliko minuta prestaje i svetlo počinje da treperi. Zašto?

- 1. Proverite da li vaš uređaj podržava funkciju bežičnog punjenja Ki pre upotrebe ovog bežičnog punjača.
- 2. Proverite da li koristite KC 3.0 adapter za napajanje našeg bežičnog punjača, ili testirajte sa drugim adapterom.
- 3. Testirajte sa drugim USB kablovima.
- 4. Proverite da li kućište vašeg uređaja sadrži metal.

Magnetni i metalni dodaci će izazvati LED blic i sprečiti punjenje. Ako telefon ima kućište,

Proverite da li je debljina manja od 0,2 ili uklonite kućište pre punjenja.

- 5. Molimo Vas da pravilno postavite telefon. Ako je telefon postavljen u pogrešan položaj, to će uticati na punjenje.
- 6. Ponovo pokrenite telefon

FCC UPOZORENJE

Ovaj uređaj je u skladu sa delom KSNUMKS FCC pravila.

Operacija je predmet sledeća dva

Uslove:

- (1) Ovaj uređaj ne može izazvati štetne smetnje, i
- (2) Ovaj uređaj mora prihvatiti sve primljene smetnje, uključujući smetnje koje mogu izazvati neželjeni rad. Sve promene ili modifikacije koje nisu izričito odobrene od strane strane odgovorne za usklađenost

mogu poništiti ovlašćenje korisnika da upravlja opremom.

NOTA:

Ova oprema je testirana i utvrđeno je da je u skladu sa ograničenjima za digitalni uređaj klase B, u skladu sa delom KSNUMKS FCC pravila. Ove granice su digitalni uređaj, u skladu sa delom KSNUMKS FCC pravila. Ova ograničenja su dizajnirana da obezbede razumnu zaštitu od štetnih smetnji u stambenoj instalaciji. Ova oprema generiše, koristi i može da zrači radiofrekventnu energiju i, ako nije instaliran i korišćen u skladu sa

uputstva, može izazvati štetne smetnje u radio komunikacijama. Međutim, ne postoji garancija da

Smetnje se neće pojaviti u određenoj instalaciji.

Ako ova oprema ne izaziva štetne smetnje na radio ili televizijski prijem, što se može odrediti isključivanjem i uključivanjem opreme, korisnik se ohrabruje da pokuša da ispravi smetnje jednom ili više od sledećih mera:

- Preusmerite ili premestite prijemnu antenu.
- Povećajte razdvajanje između opreme i prijemnika.
- Priključite opremu u utičnicu na kolu različitom od onog na koji je priključen prijemnik.
- Konsultujte prodavca ili iskusnog radio / TV tehničara za pomoć.

Da bi se održala usklađenost sa FCC-ovim smernicama za RF izlaganje, ova oprema treba da bude instalirana i upravljana sa minimalnim rastojanjem između KSNUMKScm radijatora vašeg tela: Koristite samo isporučenu antenu.

Ovaj uređaj je testiran za tipične operacije mobilnog tipa uređaja. Da bi se ispunili zahtevi za izloženost RF, minimalno razdvajanje od KSNUMKScm mora se održavati između tela korisnika i slušalice, uključujući i antenu. Nezavisne kopče za pojaseve, futrole i slični pribor koji koristi

ovaj uređaj ne bi trebalo da sadrže nikakve metalne komponente. Mobilni tip pribor uređaja koji ne ispunjavaju ove uslove ne može biti u skladu sa zahtevima RF izloženosti i treba izbegavati.

Koristite samo isporučenu ili odobrenu antenu.

Ovaj uređaj je u skladu sa osnovnim zahtevima i drugim relevantnim odredbama Direktive o radio opremi (RED) SI KSNUMKS No.KSNUMKS. Sprovedeni su svi bitni radio testni paketi.

Uređaj je u skladu sa RF specifikacijama kada uređaj koji se koristi na 20cm formira vaše telo.

Zašto ne mogu da napunim AirPods KSNUMKS?

- 1. Proverite da li vaš uređaj podržava funkciju bežičnog punjenja.
- 2. AirPods 2 je podeljen u dve serije; Jedan podržava bežično punjenje, a drugi ne može da podrži bežično punjenje.
- 3. Kada vaš AirPods 2 ima indikator na spoljnoj strani školjke, može podržati bežično punjenje. Kada je indikator AirPods 2 unutar preklopa, ne može Podržava bežično punjenje.
- 4. Možete potvrditi tako što ćete kontaktirati korisnički servis.