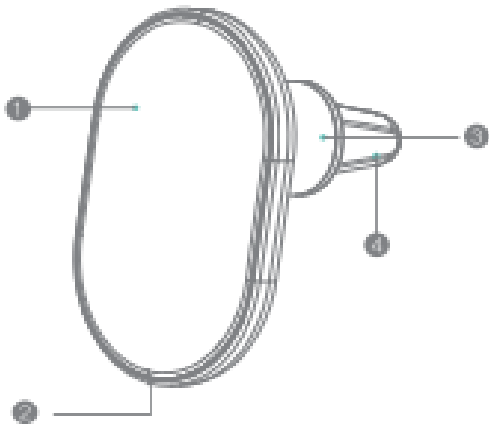


## Cargador de coche inalámbrico magnético

### Manual de usuario

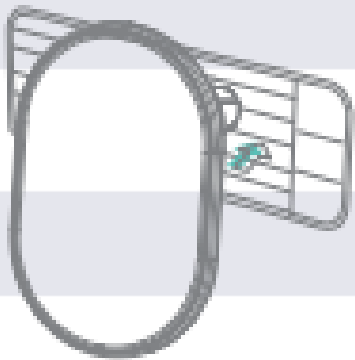
#### Descripción general del producto



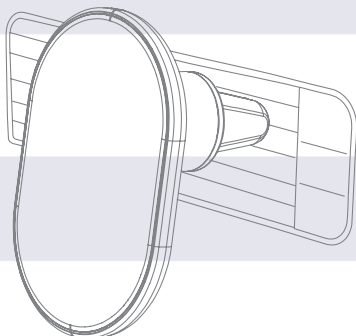
1. Área de carga inalámbrica
2. Puerto USB-C
3. Eje giratorio
4. Pinza

#### Modo de empleo

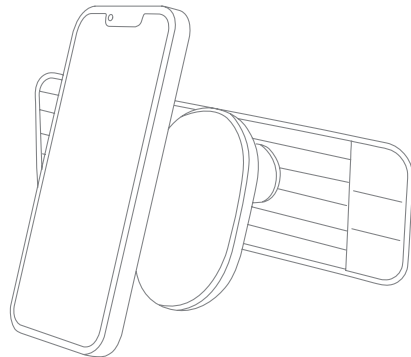
1. Inserte el clip en la rejilla de ventilación.



2. Conecte el producto a la fuente de alimentación a través del cable USB-C provisto.



3. Coloque su iPhone en el área de carga inalámbrica, el proceso comienza una vez que escucha el sonido de "clic".



#### Tipos de rejillas de ventilación

Aplicable a las siguientes rejillas de ventilación:



Inaplicable a respiraderos circulares móviles:



#### Solución de problemas

1. ¿Cómo resolver problemas anormales de carga inalámbrica?

El cargador detectará y apagará la alimentación

automáticamente cuando haya objetos extraños metálicos en el área de carga; El producto reanudará la carga al retirar el objeto.

2. ¿Por qué el cargador inalámbrico se calienta mientras se carga?

Existen pérdidas de energía por conversión electromagnética durante la carga, una parte de ellas se transferirá al calor. Es un fenómeno normal.

3. ¿Qué se debe tener en cuenta durante la carga?

Desconecte la fuente de alimentación a tiempo después de haber cargado completamente el dispositivo para evitar el calentamiento continuo.

### Notar

Este producto es adecuado para iPhones con funciones de cargador inalámbrico y succión magnética. Si necesita cargar con una funda, se recomienda utilizar la funda magnética original de Apple para un usuario ideal.

### Notas

No coloque objetos magnéticos (como clips, monedas) ni tarjetas de banda magnética junto al área de carga. No opere el producto en entornos de alta temperatura, humedad o entornos magnéticos fuertes.

No golpee, arroje ni haga vibrar el producto para evitar daños en la

placa de circuito interno.

No utilice un adaptador de corriente y un cable de carga no aprobados o incompatibles, ya que puede provocar incendios, explosiones u otros peligros.

### Características técnicas

- Entrada: 12V 1.5A
- Potencia de salida: 15W máx.
- Salida para dispositivos iOS: 7,5 W
- Espesor de las aspas de las rejillas de ventilación: 2-4 mm

### Advertencia de la FCC

Este dispositivo cumple con la parte 15 de las Reglas de la FCC. El funcionamiento está sujeto a las dos condiciones siguientes:

(1) Este dispositivo no puede causar interferencias dañinas, y (2) este dispositivo debe aceptar cualquier interferencias recibidas, incluidas las interferencias que pueden causar un funcionamiento no deseado.

Cualquier cambio o modificación no aprobado expresamente por la parte responsable del cumplimiento podría anular la autoridad del usuario para operar el equipo.

Este equipo ha sido probado y cumple con los límites para un dispositivo digital de Clase B, de conformidad con la parte 15 de las Reglas de la FCC. Estos límites están diseñados para proporcionar una protección razonable contra la interferencia perjudicial en un instalación residencial. Este equipo genera usos y puede irradiar energía

de radiofrecuencia y, si no se instala y utiliza de acuerdo con las instrucciones, puede causar interferencias dañinas en las comunicaciones por radio. Sin embargo

No hay garantía de que no se produzcan interferencias en una instalación en particular. Si este equipo causa interferencias dañinas en la recepción de radio o televisión, lo cual se puede determinar apagando y encendiendo el equipo, se recomienda al usuario que intente corregir la interferencia mediante una o más de las siguientes medidas:

- Reoriente o reubique la antena receptora.
- Aumentar la separación entre el equipo y el receptor.
- Conecte el equipo a una toma de corriente en un circuito diferente al que está conectado el receptor.
- Consulte al distribuidor o a un técnico experimentado en radio/TV para obtener ayuda.

Declaración de exposición a RF de la FCC:

El equipo cumple con la exposición a la radiación de la FCC límites establecidos para un entorno no controlado. Éste

El equipo debe instalarse y operarse a una distancia mínima de 20 cm de su cuerpo.

Este dispositivo fue probado para su funcionamiento. Para cumplir con los requisitos de exposición a RF, se debe mantener una distancia de separación mínima de 20 cm entre el cuerpo del usuario y el cargador, incluida la antena. Pinzas para

cinturón de terceros, fundas y accesorios similares utilizados por este dispositivo

No debe contener componentes metálicos. Desgastado en el cuerpo  
Los accesorios que no cumplan con estos requisitos pueden no cumplir con los requisitos de exposición a RF y deben evitarse. Utilice únicamente la antena suministrada o una antena aprobada.

El dispositivo cumple con los requisitos esenciales y otras disposiciones relevantes de las Regulaciones de equipos de radio del Reino Unido SI 2017: 1206 (según enmendada).

1. El dispositivo cumple con las especificaciones de RF cuando el dispositivo se usa a 20 cm de su cuerpo.