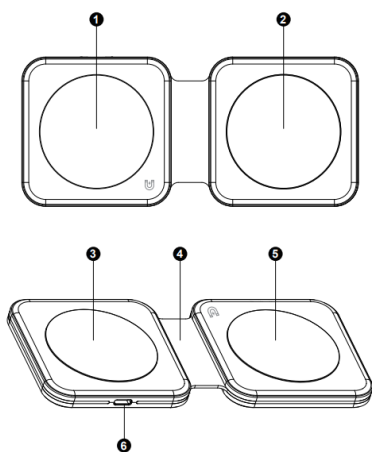


Návod na použitie skladacej magnetickej bezdrôtovej nabíjačky 2 v 1

Predhovor

Vážení zákazníci, ďakujeme, že ste si zakúpili naše produkty. Aby sme produktu lepšie porozumeli. Pred použitím si pozorne prečítajte tento návod. Prajeme vám príjemný zážitok!



- ❶ Magnetic charging area for Mobile phone
- ❷ Phone or earphone charging area
- ❸ Anti-slip silicone
- ❹ Foldable storage silicone design
- ❺ Anti-slip silicone
- ❻ USB-C interface

1. Magnetická nabíjacia plocha pre mobilný telefón
2. Oblasť nabíjania telefónu alebo slúchadiel
3. Protišmykový silikón
4. Skladací úložný silikónový dizajn
5. Protišmykový silikón
6. Rozhranie USB-C

Ďakujeme, že ste si vybrali náš produkt

Špecifikácie

- Skladacia magnetická bezdrôtová nabíjačka 2 v 1
- Vstup: 9V 2,66A
- Výstup telefónu (magnetický): 15 W Max
- Výstup TWS: 5W Max
- Vstupné rozhranie: USB-C

Kompatibilné zariadenia

- iPhone 15 Pro Max / 15 Pro / 15 Plus / 15/14 Pro Max / 14 Pro / 14 Plus / 14 / 13 Pro Max/13 Pro/13/13 mini/12 Pro Max/12 Pro/12/12 mini (a ďalšie magnetické bezdrôtové nabíjačky telefónov)
- AirPods Pro 2. generácie / AirPods 3 / AirPods Pro / AirPods 2. generácie (vpravo) bez magnetického odsávania
- Samsung Galaxy Z Fold5 / Z Flip5 / S23 FE / S23 Ultra / S23 + / S23 / S22 Ultra / S22 + /S22/S21 FE/S21 Ultra/S21/S21+/S20 FE/S20/S20+/S20 Ultra/S10E/S10/S10+/S9/S9+/S8/S8+/S7/S7+/S7 Edge/S7 Aktívny/S6/6 Edge+/S6 Aktívny/Z Flip4/ Z Flip3/Z Flip/Z Fold4/Z Fold3/Z Fold2/ Note 20 Ultra/Note 20/Note10 (5G)/ Note10+ (5G)/Note9/Note 8/Note7/Note 6/Note 5 (skladacia obrazovka)

(Pre najlepší zážitok z nabíjania použite napájací adaptér QC3.0/24W alebo väčší napájací adaptér)

Používanie pokynov

- Umiestnite mobilný telefón s magnetickým odsávaním do polohy magnetického odsávania pre bezdrôtovú rýchlonabíjačku.
- Pripojte bezdrôtovú nabíjaciu náhlavnú súpravu k nabíjaciemu otvoru náhlavnej súpravy pre bezdrôtovú nabíjačku.

Ako vyriešiť abnormálne nabíjanie

- Pred použitím skontrolujte, či má váš mobilný telefón funkciu bezdrôtového nabíjania. Skontrolujte, či sa telefón neodchyľuje od oblasti bezdrôtového indukčného nabíjania nabíjačky. Skontrolujte, či sa na nabíjanie mobilných telefónov nepoužíva nekovové ochranné puzdro a hrúbka ochranného puzdra sa odporúča nepresiahnuť 4 mm.

Keď sa kovové predmety dotknú oblasti nabíjania, nabíjačka automaticky identifikuje a poskytne ochranu proti vypnutiu.

Keď je teplota nabíjačky príliš vysoká, automaticky spustí ochranu. Najskôr odpojte napájací zdroj a použite ho, keď nabíjačka obnoví teplotu.

Otázky a odpovede

Otázka: Prečo sa pri nabíjaní indukčných produktov bezdrôtového nabíjania zahrieva?

Odpoveď: Počas procesu nabíjania dôjde k určitej strate magnetoelektrickej premeny, ktorá sa premení na teplo, čo spôsobí, že mobilný telefón a nabíjačka budú generovať teplo, čo je normálny jav.

Bezpečnostné poznámky

- Používajte v interiéri alebo v suchom prostredí, neumiestňujte alebo nepoužívajte v prostredí s vysokou teplotou, vlhkosťou, silnou statickou elektrinou

elektrina a silné magnetické pole.

Pre vašu bezpečnosť nepoužívajte na zapájanie a odpájanie elektrických spotrebičov mokré ruky.

- Neumiestňujte ho na miesto ľahko prístupné pre dojčatá a deti
- Výrobok nepoužívajte, ak je znečistený vodou alebo nečistotami.
- Neodborný personál nesmie otvárať a opravovať bez povolenia.

Návrhy

- Keď je zariadenie úplne nabité, odpojte ho od nabíjania, aby ste predišli dlhému cyklu nabíjania, ktorý môže viesť k nepretržitému zahrievaniu zariadenia a nabíjačky.

- Pri nabíjaní telefónu sa odporúča zastaviť spúšťanie softvéru na pozadí.

- Ak sa iPhone nenabíja, môže ísť o problém s verziou. Inovujte telefón na najnovší systém alebo reštartujte telefón, aby ste problém vyriešili.

- Ak zariadenie nenabíja hodinky, skontrolujte, či sú hodinky aktuálne, ak nie, inovujte na najnovší systém, aby ste problém vyriešili.

- Po ochladení teploty nabite. Naše nabíjačky majú reguláciu teploty, aby bolo vaše zariadenie počas nabíjania bezpečné.

