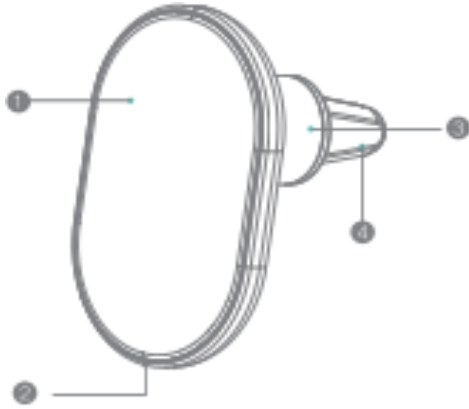


Магнитно безжично зарядно за кола
Ръководство за употреба

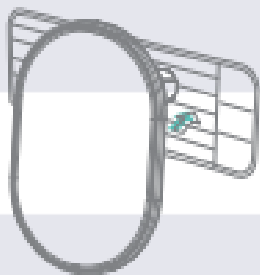
Продуктът свършиview



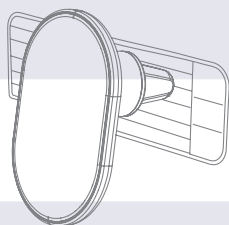
- A. Зона за безжично зареждане
- B. USB-C порт
- C. Въртящ се вал
- D. Скоба

Как да използвам

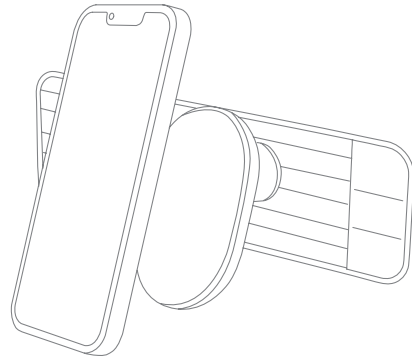
- A. Поставете скобата във вентилационния отвор.



- B. Свържете продукта към източника на захранване чрез предоставения USB-C кабел.



- C. Поставете вашия iPhone в зоната за безжично зареждане, процесът започва, след като чуете звука "щракване".



Видове вентилационни отвори

Приложимо за следните вентилационни отвори:



Неприложимо за движещи се кръгли вентилационни отвори:



Отстраняване

- A. Как да разрешим необичайни проблеми с безжичното зареждане?

Зарядното устройство автоматично ще открие и изключи захранването, когато в зоната за зареждане има метален чужд предмет; Продуктът ще възобнови

зареждането при премахване на обекта.

- Б. Защо безжичното зарядно устройство се нагрива по време на зареждане?

По време на зареждане съществуват загуби на енергия от електромагнитно преобразуване, част от тях ще се прехвърлят на топлина. Това е нормално явление.

- В. Какво трябва да се отбележи по време на зареждане?

Моля, изключете захранването навреме след пълно зареждане на устройството, за да избегнете неперекъснато нагриване.

Забелязвам

Този продукт е подходящ за iPhone както с безжично зарядно, така и с магнитни функции за засмукване. Ако трябва да зареждате с калъф, препоръчително е да използвате оригиналния магнитен калъф за телефон на Apple за идеално потребителско изживяване.

Бележки

Не поставяйте магнитни предмети (като щипки, монети) или карти с магнитна лента до зоната за зареждане. Не работете с продукта в среда с висока температура, влажност или силна магнитна среда.

Не удряйте, не хвърляйте и не вибрирайте продукта, за да избегнете повреда на вътрешната

платка.

Не използвайте неодобрен или несъвместим захранващ адаптер и кабел за зареждане, това може да причини пожар, експлозия или други опасности.

Спецификации

- Вход: 12V 1.5A
- Изходна мощност: 15W Макс
- Изход за iOS устройства: 7.5W
- Дебелина на лопатките на вентилационните отвори: 2-4 мм

Предупреждение на FCC

Това устройство отговаря на част 15 от правилата на FCC. Експлоатацията е предмет на следните две условия:

(1) Това устройство не може да причинява вредни смущения и (2) това устройство трябва да приема всякакви

получени смущения, включително смущения, които могат да причинят нежелана работа.

Всякакви промени или модификации, които не са изрично одобрени от страната, отговорна за съответствието, могат да анулират правото на потребителя да работи с оборудването.

Това оборудване е тествано и е установено, че отговаря на ограниченията за цифрово устройство от клас B, съгласно част 15 от правилата на FCC. Тези ограничения са предназначени да осигурят разумна защита срещу вредни смущения в

жилищна инсталация. Това оборудване генерира, използва и може да излъчва радиочестотна енергия и, ако не е инсталирано и използвано в съответствие с инструкциите, може да причини вредни смущения в радиокомуникациите. Обаче Няма гаранция, че няма да възникнат смущения при конкретна инсталация. Ако това оборудване причинява вредни смущения в радио или телевизионното приемане, което може да се определи чрез изключване и включване на оборудването, потребителят се насърчава да се опита да коригира смущенията чрез една или повече от следните мерки:

- Преориентирайте или преместете приемната антена.
- Увеличете разстоянието между оборудването и приемника.
- Свържете оборудването към контакт във верига, различна от тази, към която е свързан приемникът.
- Консултирайте се с дилъра или опитен радио/телевизионен техник за помощ.

Декларация за радиочестотна експозиция на FCC:

Оборудването отговаря на FCC излагане на радиация ограничения, определени за неконтролирана среда. Този Оборудването трябва да се монтира и експлоатира на минимално разстояние от 20 см от тялото ви.

Това устройство е тествано за операции. За да се спазят изискванията за радиочестотно излагане, трябва да се поддържа минимално разстояние от 20 см между тялото на потребителя и зарядното устройство, включително антената. Щипки за колан на трети страни, кобури и подобни аксесоари, използвани от това устройство не трябва да съдържат метални компоненти. Носене по тялото Аксесоарите, които не отговарят на тези изисквания, могат да не отговарят на изискванията за радиочестотно излагане и трябва да се избягват. Използвайте само предоставената или одобрена антена.

Устройството е в съответствие със съществените изисквания и други приложими разпоредби на Регламента за радиооборудване на Обединеното кралство SI 2017:1206 (с измененията).

1. Устройството отговаря на RF спецификациите, когато използваното устройство на 20 см от тялото ви.