

Používateľská príručka magnetickej bezdrôtovej nabíjacej stanice 3 v 1

Predhovor:

Ďakujeme, že ste si zakúpili našu magnetickej bezdrôtovú nabíjačku 3 v 1. Pred použitím si pozorne prečítajte tento návod a uschovajte si ho pre budúce použitie.

Špecifikácia:

Rozhranie produktu: typ C, kábel súčasťou balenia

Materiál: ABS + nehrdzavejúca oceľ

Vstup: 9V 2A 12V 1.5A

Výstupný výkon hodinek Apple: 3 W (max.)

Nabíjací výkon AirPods: 5 W (max.)

Nabíjací výkon telefónu Apple: 7,5 W (max.)

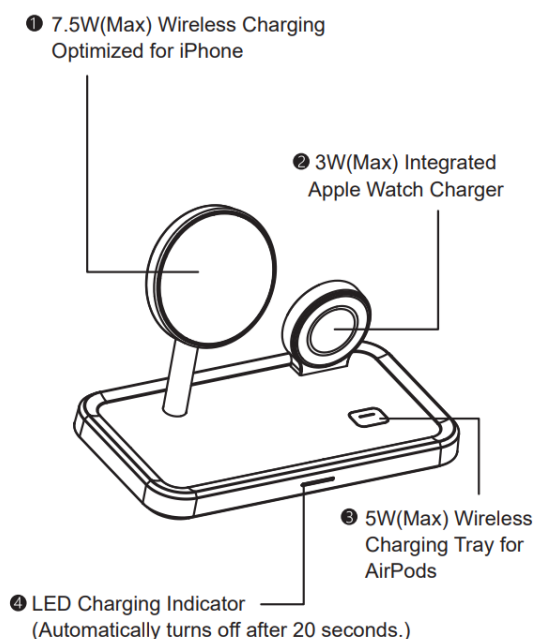
Farba produktu: čierna

Kompatibilné zariadenia:

(Magnetický) iPhone 15 Pro Max/15 Pro/15 Plus/15/14 Pro Max/14 Pro/14 Plus/14/13 Pro Max/13 Pro/13/13 mini/12 Pro Max/12 Pro/12/12 mini

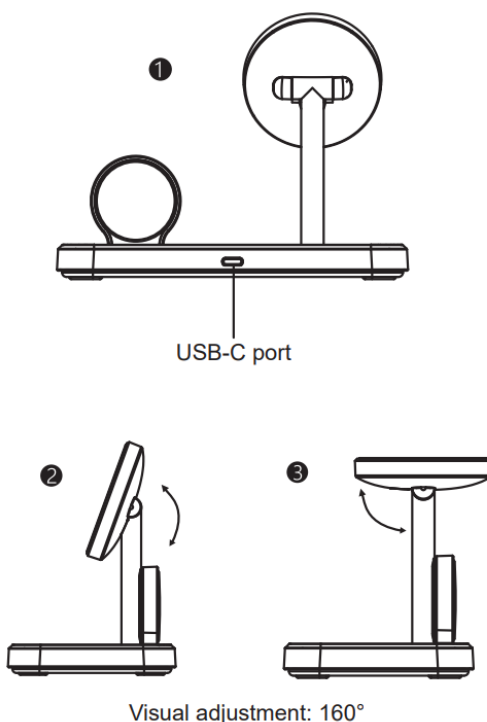
Apple Watch Series Ultra 2/9/8/Ultra/SE 2/7/6/SE/5/4/3/2 AirPods Pro 2/AirPods 3/AirPods Pro/AirPods 2

Prehľad produktov



1. Bezdrôtové nabíjanie 7,5 W (max.) optimalizované pre iPhone
2. 3W (max) integrovaná nabíjačka Apple Watch
3. LED indikátor nabíjania (automaticky sa vypne po 20 sekundách.)
4. 5W (max) bezdrôtový nabíjací zásobník pre AirPods

Zobrazenie produktu:



1. USB-C Port
2. Vizuálne nastavenie: 160°
3. Vizuálne nastavenie: 160°

Dôležité bezpečnostné pokyny

Pred použitím jednotky si pozorne prečítajte návod na použitie.

- Neskladujte zariadenie v prostredí s vysokou teplotou, vrátane tepla spôsobeného intenzívnym slnečným žiarením alebo inými formami tepla.
- Neumiestňujte zariadenie do ohňa alebo iného príliš horúceho prostredia.

Vystavenie ohňu alebo teploty nad 212 °F (100 °C) môže spôsobiť výbuch.

- Bezdrôtovú nabíjačku nepoužívajte nad rámec jej výkonu. Preťaženie výstupov nad menovitým výkonom môže mať za následok riziko požiaru alebo zranenia osôb.
- Nevystavujte bezdrôtovú nabíjačku dažďu alebo snehu.
- Jednotku neupravujte, neopravujte ani nerozoberajte, ak áno, obráťte sa na výrobcu.
- Keď bezdrôtovú nabíjačku nepoužívate, vypnite ju. Bezdrôtová nabíjačka sa po odpojení od nástennej nabíjačky automaticky vypne.

Otázky a odpovede

Keď položí telefón na nabíjačku, začne sa nabíjať, ale po niekoľkých minútach prestane a kontrolka začne blikať. Prečo?

- 1. Pred použitím tejto bezdrôtovej nabíjačky sa uistite, že vaše zariadenie podporuje funkciu bezdrôtového nabíjania Qi.
- 2. Skontrolujte, či na napájanie našej bezdrôtovej nabíjačky používate adaptér QC 3.0, alebo otestujte s iným adaptérom.
- 3. Otestujte s inými káblami USB.
- 4. Skontrolujte, či puzdro zariadenia neobsahuje kov.

Magnetické a kovové nástavce spôsobia LED blikanie a zabránia nabíjaniu. Ak má telefón puzdro,

Pred nabíjaním sa uistite, že hrúbka je menšia ako 0.2 palca, alebo puzdro vyberte.

- 5. Umiestnite telefón správne. Ak je telefón umiestnený v nesprávnej polohe, ovplyvní to nabíjanie.
- 6. Reštartujte telefón

VAROVANIE FCC

Toto zariadenie je v súlade s časťou 15 pravidiel FCC.

Prevádzka podlieha nasledujúcim dvom

Podmienky:

(1) toto zariadenie nesmie spôsobovať škodlivé rušenie a

(2) Toto zariadenie musí akceptovať akékoľvek prijaté rušenie vrátane rušenia, ktoré môže spôsobiť nežiaducu činnosť. Akékoľvek zmeny alebo úpravy, ktoré nie sú výslovne schválené stranou zodpovednou za zhodu, môžu zrušiť oprávnenie používateľa prevádzkovať zariadenie.

NOTA:

Toto zariadenie bolo testované a bolo zistené, že vyhovuje limitom pre digitálne zariadenie triedy B v súlade s časťou 15 pravidiel FCC. Tieto limity sú digitálne zariadenie,

podľa časti 15 pravidiel FCC. Tieto limity sú navrhnuté tak, aby poskytovali primeranú ochranu pred škodlivým rušením pri inštalácii v obytných priestoroch. Toto zariadenie generuje, používa a môže vyžarovať rádiovú frekvenciu energiu a ak nie je nainštalované a používané v súlade s môžu spôsobiť škodlivé rušenie rádiovkej komunikácie. Neexistuje však žiadna záruka, že

Pri konkrétnej inštalácii nedôjde k rušeniu.

Ak toto zariadenie spôsobuje škodlivé rušenie rádiového alebo televízneho príjmu, čo sa dá zistiť vypnutím a zapnutím zariadenia, používateľovi sa odporúča, aby sa pokúsil napraviť rušenie jedným alebo viacerými z nasledujúcich opatrení:

-- Preorientujte alebo premiestnite prijímaciu anténu.

-- Zväčšite vzdialenosť medzi zariadením a prijímačom.

-- Pripojte zariadenie do zásuvky v inom obvode, ako je pripojený prijímač.

-- Požiadajte o pomoc predajcu alebo skúseného rozhlasového/televízneho technika.

Aby sa zachoval súlad so smernicami FCC o vystavení vysokofrekvenčnému žiareniu, toto zariadenie by malo byť inštalované a prevádzkované s minimálnou vzdialenosťou medzi 20 cm od žiarica vášho tela: Používajte iba dodanú anténu.

Toto zariadenie bolo testované na typické operácie mobilného typu zariadenia. Aby

boli splnené požiadavky na vystavenie RF, musí byť medzi telom používateľa a slúchadlom vrátane antény dodržaná minimálna vzdialenosť 20 cm. Spony na opasok, puzdrá a podobné príslušenstvo tretích strán používané týmto zariadením by nemali obsahovať žiadne kovové komponenty. mobilný

Príslušenstvo zariadenia, ktoré nespĺňa tieto požiadavky, nemusí spĺňať požiadavky na vystavenie vysokofrekvenčnému žiareniu a je potrebné sa mu vyhnúť.

Používajte iba dodanú alebo schválenú anténu.

Toto zariadenie je v súlade so základnými požiadavkami a ďalšími príslušnými ustanoveniami smernice o rádiových zariadeniach (RED) SI 2017 č. 1206. Boli vykonané všetky základné rádiové testovacie súpravy.

Zariadenie vyhovuje špecifikáciám RF, keď zariadenie používa vo vzdialenosti 20 cm od vášho tela.

Prečo nemôžem nabíjať svoje AirPods 2?

- 1. Uistite sa, že vaše zariadenie podporuje funkciu bezdrôtového nabíjania.
- 2. AirPods 2 sú rozdelené do dvoch sérií; Jeden podporuje bezdrôtové nabíjanie a druhý bezdrôtové nabíjanie.
- 3. Keď majú vaše AirPods 2 indikátor na vonkajšej strane krytu, môžu podporovať bezdrôtové nabíjanie. Keď je indikátor AirPodov 2 vo vložke, nemôže podpora bezdrôtového nabíjania.
- 4. Môžete to potvrdiť kontaktovaním zákazníckeho servisu.