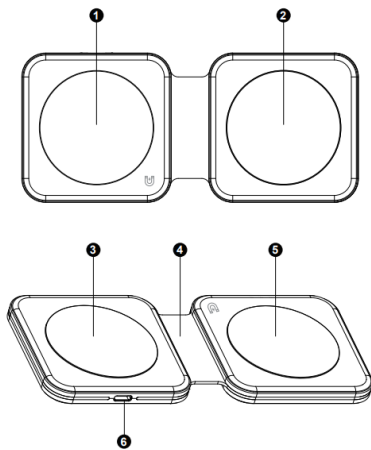


2 az 1-ben összecusukható mágneses vezeték nélküli töltő felhasználói kézikönyv

Előszó:

Kedves vásárlóink, köszönjük, hogy megvásárolta termékeinket. A termék további megértése érdekében. Kérjük, használat előtt figyelmesen olvassa el ezt a kézikönyvet. Kellemes élményt kívánunk!



- ❶ Magnetic charging area for Mobile phone
- ❷ Phone or earphone charging area
- ❸ Anti-slip silicone
- ❹ Foldable storage silicone design
- ❺ Anti-slip silicone
- ❻ USB-C interface

1. Mágneses töltőterület mobiltelefonhoz
2. Telefon vagy fülhallgató töltési területe
3. Csúszásgátló szilikon
4. Összecusukható tároló szilícium kialakítás
5. Csúszásgátló szilikon
6. USB-C interfész

Köszönjük, hogy termékünket választotta

Előírások

- 2 az 1-ben összecusukható mágneses vezeték nélküli töltő
- Bemenet: 9V 2.66A
- Telefon kimenet (mágneses): max. 15 W
- TWS kimenet: max. 5W
- Bemeneti interfész: USB-C

Kompatibilis eszközök

- iPhone 15 Pro Max / 15 Pro / 15 Plus / 15/14 Pro Max / 14 Pro / 14 Plus / 14/13 Pro Max/13 Pro/13/13 mini/12 Pro Max/12 Pro/12/12 mini (és más mágneses telefon vezeték nélküli töltők)
 - AirPods Pro 2. generációs / AirPods 3 / AirPods Pro / AirPods 2. generáció (jobbra) mágneses töltés nélkül
 - Samsung Galaxy Z Fold5/Z Flip5/S23 FE/S23 Ultra/S23+/S23/S22 Ultra/S22+/S22/S21 FE/S21 Ultra/S21/S21+/S20 FE/S20/S20+/S20 Ultra/S10E/S10/S10+/S9/S9+/S8/S8+/S7/S7+/S7 Edge/S7 Active/S6/6 Edge+/S6 Active/Z Flip4/ Z Flip3/Z Flip/Z Fold4/Z Fold3/Z Fold2/ Note 20 Ultra/Note 20/Note10 (5G)/ Note10+ (5G)/Note9/Note 8/Note7/Note 6/Note 5 (Összecusukható képernyő)
- (A legjobb töltési élmény érdekében használjon QC3.0/24 W-os hálózati adaptert vagy nagyobb hálózati adaptert)**

Használati utasítás

- Helyezze a mágneses szívással ellátott mobiltelefont a mágneses szívópozícióba a vezeték nélküli gyorstöltő számára.
- Csatlakoztassa a vezeték nélküli töltő fejhallgatót a vezeték nélküli töltő fejhallgató töltőnyílásához.

Hogyan lehet megoldani a rendellenes töltést:

- Használat előtt ellenőrizze, hogy mobiltelefonja rendelkezik-e vezeték nélküli töltési funkcióval. Ellenőrizze, hogy a telefon eltér-e a töltő vezeték nélküli indukciós töltési területétől. Ellenőrizze, hogy nem fémes védőtokot használ-e a mobiltelefonok töltéséhez, és a védőtok vastagsága nem haladhatja meg a 4 mm-t. Amikor fémtárgyak érintik a töltési területet, a töltő automatikusan azonosítja és biztosítja a kikapcsolás elleni védelmet.

Ha a töltő hőmérséklete túl magas, automatikusan elindítja a védelmet. Kérjük, először húzza ki a tápegységet, és használja, miután a töltő visszanyerte a hőmérsékletet.

Kérdések és válaszok:

K: Miért van fűtés a vezeték nélküli töltési induktív termékek töltése során?

V: A töltési folyamat során a magnetoelektromos átalakítás bizonyos veszteséget szenved, amely hővé alakul, ami a mobiltelefon és a töltő hőtermelését okozza, ami normális jelenség.

Biztonsági megjegyzések

- Használjon beltéri vagy száraz környezetben, kerülje a magas hőmérséklet, páratartalom, erős statikus elektromosság és erős mágneses mező környezetébe helyezést vagy használatot. Az Ön biztonsága érdekében kérjük, ne használjon nedves kézzel az elektromos készülékek csatlakoztatásához és kihúzásához.
- Ne tegye csecsemők és gyermekek számára könnyen hozzáférhető helyre
- Ne használja a terméket, ha vízzel vagy szennyeződéssel szennyezett.
- A nem hivatásos személyzet engedély nélkül nem nyithat és javíthat.

Javaslatok:

- Amikor a készülék teljesen fel van töltve, húzza ki a töltési időből, hogy elkerülje a hosszú töltési ciklust, amely a készülék és a töltő folyamatos felmelegedéséhez vezethet.
- Javasoljuk, hogy a telefon töltésekor hagyja abba a háttérsoftver futtatását.
- Ha az iPhone nem töltődik, lehet, hogy verzióprobléma van. A probléma megoldásához frissítse telefonját a legújabb rendszerre, vagy indítsa újra a telefont.

- Ha a készülék nem tölti az órát, kérjük, ellenőrizze, hogy az óra naprakész-e, ha nem, kérjük, frissítsen a legújabb rendszerre a probléma megoldásához.
- Kérjük, töltsen fel, miután a hőmérséklet lehűlt. Töltőink hőmérséklet-szabályozóval rendelkeznek, hogy készüléke biztonságos legyen töltés közben.

