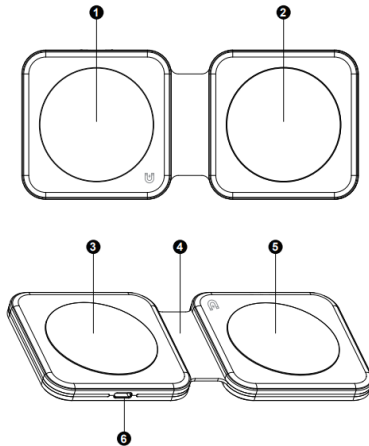


2-u-1 sklopivi magnetski bežični punjač Korisnički priručnik

Predgovor

Poštovani kupci, hvala vam što ste kupili naše proizvode. Kako bi se proizvod dalje razumio. Prije upotrebe pažljivo pročitajte ovaj priručnik. Želimo vam ugodno iskustvo!



- ❶ Magnetic charging area for Mobile phone
- ❷ Phone or earphone charging area
- ❸ Anti-slip silicone
- ❹ Foldable storage silicone design
- ❺ Anti-slip silicone
- ❻ USB-C interface

1. Magnetsko područje punjenja za mobitel
2. Područje punjenja telefona ili slušalica
3. Protuklizni silikon
4. Sklopivi silikonski dizajn za pohranu
5. Protuklizni silikon
6. USB-C sučelje

Hvala vam što ste odabrali naš proizvod

Specifikacije

- 2 u 1 sklopivi magnetski bežični punjač
- Ulaz: 9V 2.66A
- Izlaz telefona (magnetski): 15W Max
- TWS izlaz: 5W Max
- Ulazno sučelje: USB-C

Kompatibilni uređaji

- iPhone 15 Pro Max / 15 Pro / 15 Plus / 15/14 Pro Max / 14 Pro / 14 Plus / 14/

13 Pro Max/13 Pro/13/13 mini/12 Pro Max/12 Pro/12/12 mini (i drugi magnetski bežični punjači za telefone)

- AirPods Pro 2. generacije / AirPods 3 / AirPods Pro / AirPods 2. generacije (desno) bez magnetskog usisavanja
- Samsung Galaxy Z Fold5/Z Flip5/S23 FE/S23 Ultra/S23+/S23/S22 Ultra/S22+/S22/S21 FE/S21 Ultra/S21/S21+/S20 FE/S20/S20+/S20 Ultra/S10E/S10/S10+/S9/S9+/S8/S8+/S7/S7+/S7 Edge/S7 Active/S6/6 Edge+/S6 Active/Z Flip4/Z Flip3/Z Flip/Z Fold4/Z Fold3/Z Fold2/ Note 20 Ultra/Note10 (5G)/ Note10+ (5G)/Note9/Note 8/Note7/Note 6/Note 5 (preklopni zaslon)

(Za najbolje iskustvo punjenja koristite QC3.0/24W adapter za napajanje ili veći adapter za napajanje)

Korištenje uputa

- Postavite mobilni telefon s magnetskim usisavanjem na položaj magnetskog usisavanja za bežični brzi punjač.
- Spojite slušalice s bežičnim punjenjem u utor za punjenje slušalica za bežični punjač.

Kako riješiti abnormalno punjenje

- Prije upotrebe provjerite ima li vaš mobilni telefon funkciju bežičnog punjenja. Provjerite odstupa li telefon od područja bežičnog induktivnog punjenja punjača. Provjerite koristi li se za punjenje mobitela nemetalna zaštitna maska, a debljina zaštitne maske preporučuje se da ne prelazi 4 mm.

Kada metalni predmeti dodirnu područje punjenja, punjač će automatski prepoznati i pružiti zaštitu od isključivanja.

Kada je temperatura punjača previsoka, automatski će pokrenuti zaštitu. Prvo isključite napajanje i upotrijebite ga nakon što punjač oporavi temperaturu.

Pitanja i odgovori

P: Zašto postoji grijanje u punjenju induktivnih proizvoda za bežično punjenje?

O: Tijekom procesa punjenja doći će do određenog gubitka magnetoelektrične pretvorbe, koja će se pretvoriti u toplinu, uzrokujući stvaranje topline mobilnog telefona i punjača, što je normalna pojava.

Sigurnosne napomene

- Koristite zatvoreno ili pod suhim okruženjem, izbjegavajte postavljanje ili korištenje u okruženju visoke temperature, vlage, jakog statičkog elektriciteta i jako magnetsko polje. Radi vaše sigurnosti, nemojte koristiti mokre ruke za uključivanje i isključivanje električnih uređaja.
- Izbjegavajte ga stavljati na mjesto lako dostupno dojenčadi i djeci
- Nemojte koristiti proizvod ako je kontaminiran vodom ili prljavštinom.
- Neprofesionalno osoblje ne smije otvarati i popravljati bez odobrenja.

Prijedlozi

- Kada je uređaj potpuno napunjen, isključite ga iz vremena punjenja kako biste izbjegli dugi ciklus punjenja, što može dovesti do kontinuiranog zagrijavanja uređaja i punjača.
- Preporuča se zaustaviti pokretanje pozadinskog softvera prilikom punjenja telefona.
- Ako se vaš iPhone ne puni, to može biti problem s verzijom. Nadogradite telefon na najnoviji sustav ili ponovno pokrenite telefon da biste riješili problem.
- Ako uređaj ne puni vaš sat, provjerite je li vaš sat ažuran, ako nije, nadogradite na najnoviji sustav kako biste riješili problem.
- Napunite nakon što se temperatura ohladi. Naši punjači imaju kontrolu temperature kako bi se osiguralo da je vaš

uređaj siguran tijekom punjenja.

