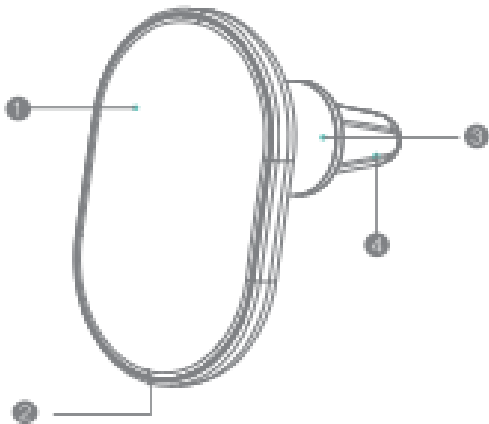


Încărcător auto wireless magnetic Manualul

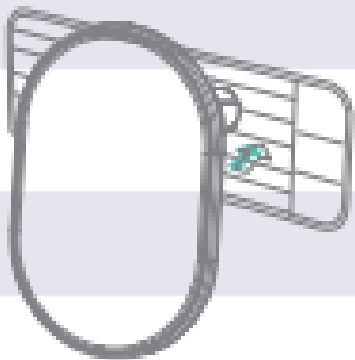
Prezentare generală a produsului



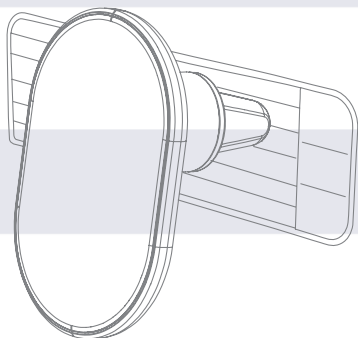
1. Zona de încărcare wireless
2. USB-C Port
3. Arbore rotativ
4. Agrafă

Cum se utilizează

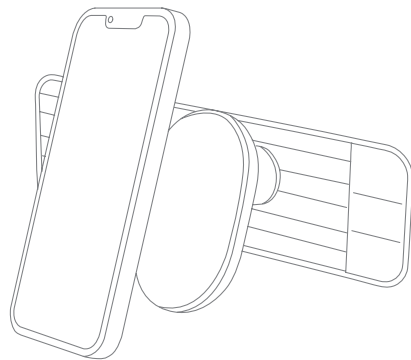
1. Introduceți clema în orificiul de aerisire.



2. Conectați produsul la sursa de alimentare prin cablul USB-C furnizat.



3. Puneți iPhone-ul pe zona de încărcare wireless, procesul începe odată ce auziți sunetul "clic".



Tipuri de orificii de aerisire

Se aplică următoarelor guri de aerisire:



Nu se aplică orificiilor de aerisire circulare mobile:



Depanare

1. Cum se rezolvă problemele anormale de încărcare wireless?

Încărcătorul va detecta și opri automat alimentarea atunci când un obiect străin metalic se află în zona de încărcare;

Produsul va relua încărcarea la scoaterea obiectului.

2. De ce încărcătorul wireless se încălzește în timpul încărcării?

Pierderile de energie ale conversiei electromagnetice există în timpul încărcării, o parte din ele se vor transfera în căldură. LT este un fenomen normal.

3. Ce trebuie remarcat în timpul încărcării?

Vă rugăm să deconectați sursa de alimentare la timp după încărcarea completă a dispozitivului pentru a evita încălzirea continuă.

Înștiințare

Acest produs este potrivit pentru iPhone-urile cu încărcător wireless și funcții de aspirație magnetică. Dacă trebuie să încărcăți cu o carcasă, este recomandat să utilizați carcasa originală a telefonului magnetic Apple pentru o experiență ideală a utilizatorului.

Note

Nu puneți obiecte magnetice (cum ar fi cleme, monede) sau carduri cu bandă magnetică lângă zona de încărcare. Nu utilizați produsul în medii cu temperatură ridicată, umiditate sau medii magnetice puternice.

Nu loviți, aruncați sau vibrați produsul pentru a evita deteriorarea plăcii de circuite interne.

Nu utilizați adaptor de alimentare și

cablu de încărcare neaprobat sau incompatibil, poate provoca incendii, explozii sau alte pericole.

Specificatii

- Intrare: 12V 1.5A
- Putere de ieșire: Max 15W
- Ieșire pentru dispozitive iOS: 7.5W
- Grosimea lamelelor de aerisire: 2-4mm

Avertisment FCC

Acest dispozitiv respectă partea 15 din Regulile FCC. Funcționarea este supusă următoarelor două condiții:

(1) Acest dispozitiv nu poate provoca interferențe dăunătoare și
(2) acest dispozitiv trebuie să accepte orice

interferențe permise, inclusiv interferențe care pot provoca o funcționare nedorită.

Orice modificări sau modificări care nu sunt aprobate în mod expres de partea responsabilă pentru conformitate ar putea anula autoritatea utilizatorului de a utiliza echipamentul.

Acest echipament a fost testat și s-a constatat că respectă limitele pentru un dispozitiv digital de clasă B, în conformitate cu partea 15 din Regulile FCC. Aceste limite sunt concepute pentru a oferi o protecție rezonabilă împotriva interferențelor prejudiciabile într-un

instalație rezidențială. Acest echipament generează utilizări și poate radia energie de frecvență radio și, dacă nu este instalat și utilizat în conformitate cu instrucțiunile, poate provoca interferențe dăunătoare

comunicațiilor radio. Însă
Nu există nicio garanție că nu vor apărea interferențe într-o anumită instalare. Dacă acest echipament provoacă interferențe dăunătoare recepției de radio sau televiziune, care poate fi determinată prin oprirea și pornirea echipamentului, utilizatorul este încurajat să încerce să corecteze interferența printr-una sau mai multe dintre următoarele măsuri:

- Reorientați sau re poziționați antena de recepție.
- Măriți distanța dintre echipament și receptor.
- Conectați echipamentul la o priză de pe un circuit diferit de cel la care este conectat receptorul.
- Consultați distribuitorul sau un tehnician radio / TV cu experiență pentru ajutor.

Declarația FCC privind expunerea la RF:

Echipamentul respectă expunerea la radiații FCC

limitele stabilite pentru un mediu necontrolat. Acest

Echipamentul trebuie instalat și operat la o distanță minimă de 20 cm de corpul dumneavoastră.

Acest dispozitiv a fost testat pentru operațiuni. Pentru a respecta cerințele de expunere la RF, trebuie menținută o distanță minimă de separare de 20 cm între corpul utilizatorului și încărcător, inclusiv antena. Cleme de curea terțe, tocure și accesorii similare utilizate de acest dispozitiv

nu trebuie să conțină componente metalice. Purtat pe corp

Accesoriile care nu îndeplinesc aceste cerințe pot

nu respectă cerințele privind expunerea la RF și ar trebui să fie evitate. Utilizați numai antena furnizată sau aprobată.

Dispozitivul respectă cerințele esențiale și alte dispoziții relevante ale Regulamentului privind echipamentele radio din Regatul Unit SI 2017: 1206 (astfel cum a fost modificat).

1. Dispozitivul respectă specificațiile RF atunci când dispozitivul utilizat la 20cm formează corpul dumneavoastră.