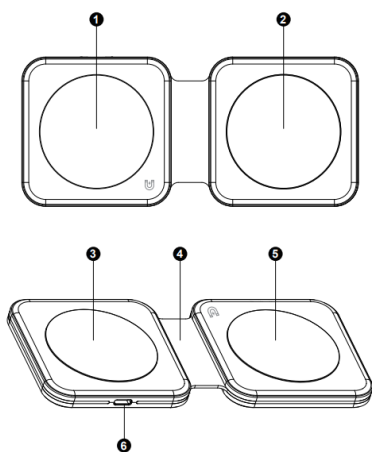


Skládací magnetická bezdrátová nabíječka 2 v 1 Uživatelská příručka

Předmluva

Vážení zákazníci, děkujeme Vám za nákup našich produktů. Aby bylo možné produktu dále porozumět. Před použitím si prosím pečlivě přečtěte tento návod. Přejeme vám příjemný zážitek!



- ❶ Magnetic charging area for Mobile phone
- ❷ Phone or earphone charging area
- ❸ Anti-slip silicone
- ❹ Foldable storage silicone design
- ❺ Anti-slip silicone
- ❻ USB-C interface

1. Magnetická nabíjecí plocha pro mobilní telefon
2. Oblast nabíjení telefonu nebo sluchátek
3. Protiskluzový silikon
4. Skládací úložné silikonové provedení
5. Protiskluzový silikon
6. Rozhraní USB-C

Děkujeme, že jste si vybrali náš produkt

Specifikace

- Skládací magnetická bezdrátová nabíječka 2 v 1
- Vstup: 9V 2,66A
- Telefonní výstup (magnetický): 15W Max
- Výstup TWS: 5W Max
- Vstupní rozhraní: USB-C

Kompatibilní zařízení

- iPhone 15 Pro Max/15 Pro/15 Plus/15/14 Pro Max/14 Pro/14 Plus/14/13 Pro Max/13 Pro/13/13 mini/12 Pro Max/12 Pro/12/12 mini (a další magnetické bezdrátové nabíječky na telefony)
 - AirPods Pro 2. generace / AirPods 3 / AirPods Pro / AirPods 2. generace (vpravo) bez magnetického odsávání
 - Samsung Galaxy Z Fold5/Z Flip5/S23 FE/S23 Ultra/S23+/S23/S22 Ultra/S22+/S22/S21 FE/S21 Ultra/S21/S21+/S20 FE/S20/S20+/S20 Ultra/S10E/S10/S10+/S9/S9+/S8/S8+/S7/S7+/S7 Edge/S7 Active/S6/6 Edge+/S6 Active/Z Flip4/Z Flip3 / Z Flip / Z Fold4 / Z Fold3 / Z Fold2/ Note 20 Ultra / Note 20 / Note10 (5G) / Note10+ (5G) / Note9 / Note 8 / Note 7 / Note 6 / Note 5 (skládací obrazovka)
- (Pro nejlepší zážitek z nabíjení použijte napájecí adaptér QC3.0/24W nebo větší napájecí adaptér)**

Použití instrukcí

- Umístěte mobilní telefon s magnetickým odsáváním do polohy magnetického odsávání pro bezdrátovou rychlonabíječku.
- Připojte náhlavní soupravu s bezdrátovým nabíjením do nabíjecího slotu náhlavní soupravy pro bezdrátovou nabíječku.

Jak vyřešit abnormální nabíjení

- Před použitím si ověřte, zda má váš mobilní telefon funkci bezdrátového nabíjení. Zkontrolujte, zda se telefon neodchyluje od oblasti bezdrátového indukčního nabíjení nabíječky. Zkontrolujte, zda se pro nabíjení mobilních telefonů používá nekovové ochranné pouzdro, a doporučuje se, aby tloušťka ochranného pouzdra nepřesáhla 4 mm. Když se kovové předměty dotknou nabíjecí oblasti, nabíječka automaticky identifikuje a

poskytne ochranu proti vypnutí. Když je teplota nabíječky příliš vysoká, automaticky se spustí ochrana. Nejprve odpojte napájecí zdroj a použijte jej, až nabíječka obnoví teplotu.

Otázky a odpovědi

Otázka: Proč dochází k zahřívání při nabíjení indukčních produktů s bezdrátovým nabíjením?

Odpověď: Během procesu nabíjení dojde k určité ztrátě magnetoelektrické přeměny, která se přemění na teplo, což způsobí, že mobilní telefon a nabíječka budou generovat teplo, což je normální jev.

Bezpečnostní poznámky

- Používejte uvnitř nebo v suchém prostředí, vyhněte se umístění nebo použití v prostředí s vysokou teplotou, vlhkostí, silnou statickou elektřinou, elektřinou a silné magnetické pole. Pro vaši bezpečnost nepoužívejte k zapojování a odpojování elektrických spotřebičů mokré ruce.
- Neumísťujte jej na místo snadno přístupné kojencům a dětem
- Výrobek nepoužívejte, pokud je znečištěn vodou nebo nečistotami.
- Neodborným osobám není dovoleno otevírat a opravovat bez povolení.

Návrhy

- Když je zařízení plně nabité, odpojte jej od doby nabíjení, abyste předešli dlouhému cyklu nabíjení, který může vést k nepřetržitému zahřívání zařízení a nabíječky.
- Při nabíjení telefonu se doporučuje přestat spouštět software na pozadí.
- Pokud se váš iPhone nenabíjí, může se jednat o problém s verzí. Chcete-li problém vyřešit, upgradujte telefon na nejnovější systém nebo jej restartujte.

- Pokud zařízení nenabíjí vaše hodinky, zkontrolujte, zda jsou vaše hodinky aktuální, pokud ne, upgradujte na nejnovější systém, abyste problém vyřešili.
- Nabíjte prosím po ochlazení teploty. Naše nabíječky mají regulaci teploty, která zajistí, že vaše zařízení bude během nabíjení v bezpečí.

