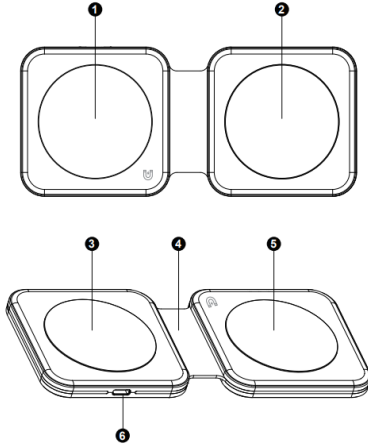


شاحن لاسلكي مغناطيسي قابل للطبي 2 في 1 دليل المستخدم

ترجمة

أعزائي العملاء ، شكرا لكم على شراء منتجاتنا. من أجل فهم المنتج بشكل أكبر. يرجى قراءة هذا الدليل بعناية قبل الاستخدام. نتمنى لكم تجربة ممتعة!



- ❶ Magnetic charging area for Mobile phone
- ❷ Phone or earphone charging area
- ❸ Anti-slip silicone
- ❹ Foldable storage silicone design
- ❺ Anti-slip silicone
- ❻ USB-C interface

- 1 . منطقة شحن مغناطيسية للهاتف المحمول
- 2 . منطقة شحن الهاتف أو سماعة الأذن
- 3 . سيليكون مضاد للانزلاق
- 4 . تصميم تخزين سيليكون قابل للطبي
- 5 . سيليكون مضاد للانزلاق
- 6 . واجهة USB-C

شكرا لك على اختيارك لمنتجاتنا

المواصفات

- شاحن لاسلكي مغناطيسي قابل للطبي 2 في 1
- الإدخال: 9 فولت 2.66 أمبير
- إخراج الهاتف (مغناطيسي): 15 واط كحد أقصى
- إخراج TWS: 5 واط كحد أقصى
- واجهة الإدخال: USB-C

الأجهزة المتوافقة

- ايفون 15 برو ماكس / 15 برو / 15 بلس / 14/15
- برو ماكس / 14 برو / 14 بلس / 14
- Pro Max / 13 Pro / 13/13 mini / 12 Pro 13
- (وشاحن لاسلكية Max / 12 Pro / 12/12 mini

مغناطيسية أخرى للهاتف)

- AirPods Pro الجيل الثاني / AirPods 3
 - AirPods Pro / AirPods الجيل الثاني (يمين) بدون شفت مغناطيسي
 - سامسونج جالاكسي S23 FE / Z Fold5 / Z Flip5
 - S23 Ultra / S23 + / S23 / S22 Ultra / S22 / S22 / S21 FE / S21 Ultra / S21 / S21 + / S20 / FE / S20 / S20 + / S20 Ultra / S10E / S10 / + S10
 - S9 / S9 + / S8 / S8 + / S7 / S7 + / S7 Edge / S7
 - نشط / 6 / حافة S6 / + نشط / Z Flip4
 - Z Flip3 / Z Flip / Z Fold4 / Z Fold3 / Z Fold2
 - Note 20 Ultra / Note 20 / Note10 (5G) / Note10 + (5G) / Note9 / Note 8 / Note7
 - Note 6 / Note 5 (شاشة قابلة للطبي)
- (للحصول على أفضل تجربة شحن ، يرجى استخدام محول الطاقة QC3.0 / 24W أو محول طاقة أكبر)

باستخدام التعليمات

- ضع الهاتف المحمول مع شفت مغناطيسي على موضع الشفت المغناطيسي للشاحن اللاسلكي السريع.
- قم بتوصيل سماعة الشحن اللاسلكي بفتحة شحن سماعة الرأس للشاحن اللاسلكي.

كيفية حل الشحن غير الطبيعي

- يرجى تأكيد ما إذا كان هاتفك المحمول يحتوي على وظيفة الشحن اللاسلكي قبل الاستخدام.
- تحقق مما إذا كان الهاتف ينحرف عن منطقة الشحن الاستقرائي اللاسلكي للشاحن.
- تحقق مما إذا كان يتم استخدام حقيبة واقية غير معدنية لشحن الهواتف المحمولة ، ويوصى ألا يتجاوز سمك العلبه الواقية 4 مم.
- عندما تلمس الأجسام المعدنية منطقة الشحن ، سيتعرف الشاحن تلقائيا ويوفر حماية من انقطاع التيار الكهربائي.
- عندما تكون درجة حرارة الشاحن مرتفعة جدا ، ستبدأ الحماية تلقائيا. يرجى فصل مصدر الطاقة أولا واستخدامه بعد أن يستعيد الشاحن درجة الحرارة.

سؤال وجواب

- س: لماذا يوجد تسخين في شحن المنتجات الاستقرائية للشحن اللاسلكي؟
- ج: أثناء عملية الشحن ، سيكون هناك فقدان معين

للتحويل الكهرومغناطيسي ، والذي سيتم تحويله إلى حرارة ، مما يتسبب في توليد الهاتف المحمول والشاحن للحرارة ، وهي ظاهرة طبيعية.

ملاحظات السلامة

- استخدم بيئة داخلية أو تحت بيئة جافة ، وتجنب وضعها أو استخدامها في بيئة ذات درجة حرارة عالية ، ورطوبة ، وكهرباء ساكنة قوية الكهرياء والمجال المغناطيسي القوي.
- من أجل سلامتك ، يرجى عدم استخدام اليد المبللة لتوصيل الأجهزة الكهربائية وفصلها.
- تجنب وضعه في مكان يسهل على الرضع والأطفال الوصول إليه
- لا تستخدم المنتج إذا كان ملوثا بالماء أو الأوساخ.
- لا يسمح للموظفين غير المحترفين بالفتح والإصلاح دون إذن.

اقتراحات

- عندما يكون الجهاز مشحونا بالكامل ، افصله عن وقت الشحن لتجنب دورة الشحن الطويلة ، مما قد يؤدي إلى التسخين المستمر للجهاز والشاحن.
- يوصى بإيقاف تشغيل برنامج الخلفية عند شحن الهاتف.
- إذا كان جهاز iPhone الخاص بك لا يشحن ، فقد تكون مشكلة في الإصدار. يرجى ترقية هاتفك إلى أحدث نظام ، أو إعادة تشغيل هاتفك لحل المشكلة.
- إذا كان الجهاز لا يشحن ساعتك ، فيرجى التحقق مما إذا كانت ساعتك محدثة ، وإذا لم يكن الأمر كذلك ، فيرجى الترقية إلى أحدث نظام لحل المشكلة.
- يرجى الشحن بعد أن تبرد درجة الحرارة. تتمتع أجهزة الشحن الخاصة بنا بالتحكم في درجة الحرارة لضمان أمان جهازك أثناء الشحن.