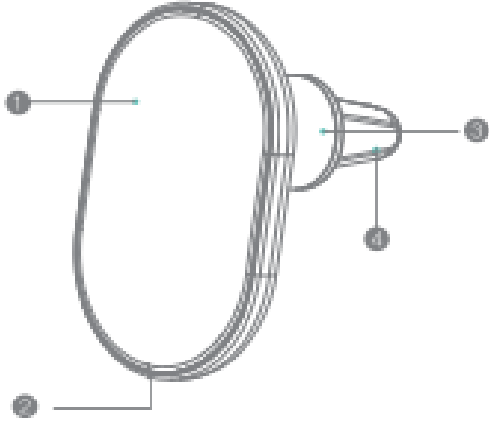


## شاحن سيارة لاسلكي مغناطيسي دليل الاستخدام

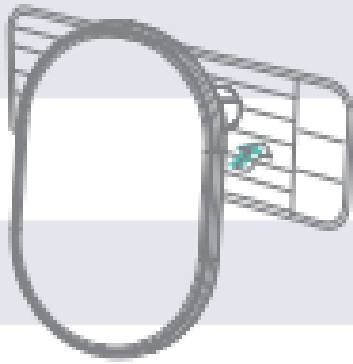
### نظرة عامة على المنتج



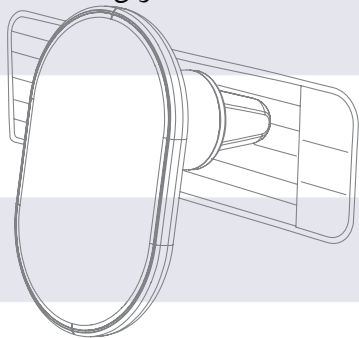
- 1 . منطقة الشحن اللاسلكي
- 2 . منفذ يو إس بي من نوع - سي
- 3 . رمح الدورانية
- 4 . قلم

### كيفية الاستخدام

- 1 . أدخل المشبك في فتحة التهوية.

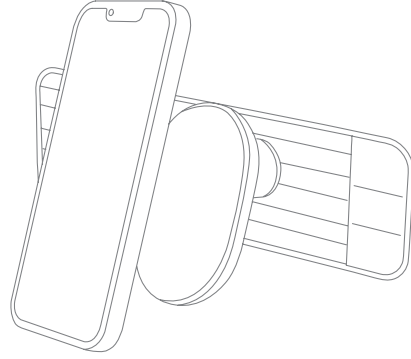


- 2 . قم بتوصيل المنتج بمصدر الطاقة عبر كابل USB-C المرفق.



- 3 . ضع جهاز iPhone الخاص بك في منطقة

الشحن اللاسلكي ، وتبدأ العملية بمجرد سماع صوت "النقر".



### أنواع فتحات التهوية

تنطبق على فتحات التهوية التالية:



غير قابل للتطبيق على الفتحات الدائرية المتحركة:



### استكشاف الأخطاء

- 1 . كيف تحل مشاكل الشحن اللاسلكي غير الطبيعية؟

سيكتشف الشاحن ويوقف الطاقة تلقائياً عندما يكون جسم معدني غريب في منطقة الشحن ؛ سيستأنف المنتج الشحن عند إزالة الكائن.

## تحذير لجنة الاتصالات الفيدرالية

2. لماذا يسخن الشاحن اللاسلكي أثناء الشحن؟

توجد خسائر في الطاقة للتحويل الكهرومغناطيسي أثناء الشحن ، وسينتقل جزء منها إلى الحرارة. LT هي ظاهرة طبيعية.

3. ما الذي يجب ملاحظته أثناء الشحن؟

يرجى فصل مصدر الطاقة في الوقت المناسب بعد شحن الجهاز بالكامل لتجنب التسخين المستمر.

### لاحظ

هذا المنتج مناسب لأجهزة iPhone المزودة بشاحن لاسلكي ووظائف شطف مغناطيسي. إذا كنت بحاجة إلى الشحن باستخدام حافظة ، فمن المستحسن استخدام حافظة الهاتف المغناطيسية الأصلية من Apple للحصول على تجربة مستخدم مثالية.

### تلاحظ

لا تضع أجساما مغناطيسية (مثل المشابك أو العملات المعدنية) أو البطاقات الشريطية المغناطيسية بجانب منطقة الشحن. لا تقم بتشغيل المنتج في بيئات ذات درجة حرارة عالية أو رطوبة أو بيئات مغناطيسية قوية.

لا تضرب المنتج أو ترميه أو تهتز لتجنب تلف لوحة الدائرة الداخلية.

لا تستخدم محول طاقة وكابل شحن غير معتمدين أو غير متوافقين ، فقد يتسبب ذلك في نشوب حريق أو انفجار أو مخاطر أخرى.

### المواصفات

- الإدخال: 12 فولت 1.5 أمبير
- إنتاج الطاقة: 15W ماكس
- الإخراج لأجهزة iOS: 7.5 واط
- سمك شفرات فتحات التهوية: 2-4 مم

يتوافق هذا الجهاز مع الجزء 15 من قواعد لجنة الاتصالات الفيدرالية (FCC). يخضع التشغيل للشرطين التاليين:

(1) لا يجوز أن يتسبب هذا الجهاز في حدوث تداخل ضار ، و (2) يجب أن يقبل هذا الجهاز أي

التداخل المتلقى، بما في ذلك التداخل الذي قد يتسبب في تشغيل غير مرغوب فيه.

قد تؤدي أي تغييرات أو تعديلات لم تتم الموافقة عليها صراحة من قبل الطرف المسؤول عن الامتثال إلى إبطال سلطة المستخدم في تشغيل الجهاز.

تم اختبار هذا الجهاز ووجد أنه يتوافق مع حدود الأجهزة الرقمية من الفئة ب ، وفقا للجزء 15 من قواعد لجنة الاتصالات الفيدرالية (FCC). تم تصميم هذه الحدود لتوفير حماية معقولة ضد التداخل الضار في

التركيب السكني. يولد هذا الجهاز استخدامات ويمكن أن يشع طاقة تردد لاسلكي ، وإذا لم يتم تركيبه واستخدامه وفقا للتعليمات ، فقد يتسبب في حدوث تداخل ضار في الاتصالات اللاسلكية. لكن

ليس هناك ما يضمن عدم حدوث تداخل في تثبيت معين. إذا تسبب هذا الجهاز في حدوث تداخل ضار لاستقبال الراديو أو التلفزيون ، والذي يمكن تحديده عن طريق إيقاف تشغيل الجهاز وتشغيله ، فإننا نشجع المستخدم على محاولة تصحيح التداخل من خلال واحد أو أكثر من الإجراءات التالية:

- إعادة توجيه هوائي الاستقبال أو تغيير موقعه.
- زيادة المسافة الفاصلة بين الجهاز وجهاز الاستقبال.
- قم بتوصيل الجهاز بمأخذ في دائرة مختلفة عن تلك التي يتصل بها جهاز الاستقبال.
- استشر الموزع أو فني راديو / تلفزيون متمرس للحصول على المساعدة.

بيان التعرض للترددات اللاسلكية للجنة الاتصالات الفيدرالية:

يتوافق الجهاز مع التعرض للإشعاع الصادر عن لجنة الاتصالات الفيدرالية (FCC) الحدود الموضوعية لبيئة غير خاضعة للرقابة.

هذا

يجب تركيب المعدات وتشغيلها بمسافة لا تقل عن 20 سم من جسمك.

تم اختبار هذا الجهاز للعمليات. للامتثال لمتطلبات التعرض للترددات اللاسلكية ، يجب الحفاظ على مسافة فاصلة لا تقل عن 20 سم بين جسم المستخدم والشاحن ، بما في ذلك الهوائي. مشابه حزام الطرف الثالث ، الحافظات ، والملحقات المماثلة التي يستخدمها هذا الجهاز

يجب ألا تحتوي على أي مكونات معدنية. يمكن ارتداؤها على الجسم قد الملحقات التي لا تفي بهذه المتطلبات لا تمثل لمتطلبات التعرض للترددات اللاسلكية ويجب تجنبها. استخدم فقط الهوائي المرفق أو المعتمد.

يتوافق الجهاز مع المتطلبات الأساسية والأحكام الأخرى ذات الصلة من لوائح المعدات اللاسلكية في المملكة المتحدة 2017 SI: 1206 (بصيغتها المعدلة).

1. يتوافق الجهاز مع مواصفات RF عندما يكون الجهاز المستخدم في 20 سم من جسمك.