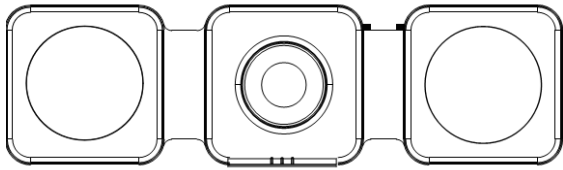
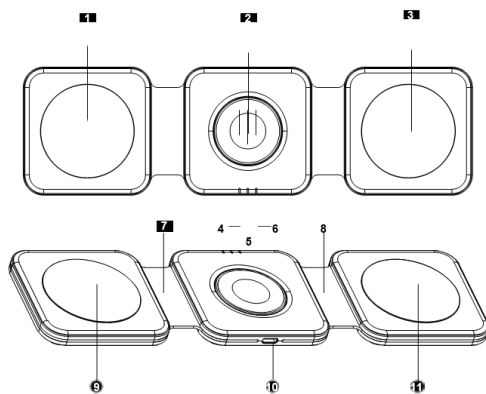


Korisnički priručnik



Predgovor:

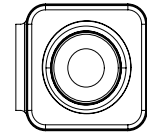
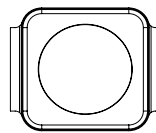
Poštovani kupče, zahvaljujemo vam što ste kupili jedan od naših proizvoda. Kako biste bolje razumjeli proizvod, pažljivo pročitajte ovaj priručnik prije uporabe. Želimo vam ugodno iskustvo!



1. Magnetsko područje za punjenje mobilnog telefona
2. Područje za bežično punjenje za Apple Watch
3. Područje za punjenje telefona ili slušalice
4. Indikator punjenja mobilnog telefona
5. Indikator punjenja Apple Watcha
6. Indikator punjenja slušalice
7. Sklopivi silikonski dizajn za pohranu
8. Sklopivi silikonski dizajn za pohranu
9. Neklizajući silikon
10. Sučelje USB-C
11. Neklizajući silikon

Savjeti za pohranu:

- Ako samo želite puniti telefon ili slušalice, možete sklopiti bežični punjač kako bi zauzeo najmanje prostora i još uvijek punio uređaje.



- Slično tome, ako samo želite napuniti sat, možete sklopiti bežični punjač kako bi zauzeo najmanje prostora i još uvijek punio Apple Watch.

Izgled nakon sklapanja



Zahvaljujemo što ste odabrali naš proizvod

Specifikacije

- 3 u 1 sklopivi magnetski bežični punjač
 - Ulaz: 9 V 2,66 A
 - Izlaz za telefon (magnetski): Maks. 7,5 W
 - Sat: Maks. 3 W
 - Izlaz za slušalice: Maks. 5 W ili telefon: Maks. 15 W
 - Ulazno sučelje USB-C
Kompatibilni uređaji
 - iPhone 15 Pro Max/15 Pro/15 Plus/15/14 Pro Max/14 Pro/14 Plus/14/13 Pro Max/13 Pro/13/13 mini/12 Pro Max/12 Pro/12/12 mini (i drugi magnetski bežični punjači za telefon)
 - AirPods Pro 2. generacije/AirPods 3/AirPods Pro/AirPods 2. generacije (desno) bez magnetskog držanja
 - Samsung Galaxy Z Fold5/Z Flip5/S23 FE/S23 Ultra/S23+/S23/S22 Ultra/S22+/S22/S21 FE/S21 Ultra/S21/S21+/S20 FE/S20/S20+/S20Ultra/S10E/S10/S10+/S9/S9+/S8/S8+/S7/S7+/S7 Edge/S7 Active/S6/6 Edge+/S6 Active/Z Flip4/Z Flip3/Z Flip/Z Fold4/Z Fold3/Z Fold2/ Note 20 Ultra/Note 20/Note10 (5G)/Note10+ (5G)/ Note9/Note 8/Note7/Note 6/Note 5 (preklopni zaslon)
 - Apple Watch Series Ultra 2/9/8/Ultra/SE 2/7/6/SE/5/4/3/2
- (Za najbolje iskustvo punjenja koristite QC strujni adapter ili veći strujni adapter od 3,0/24 W)

Opis svjetlosnog indikatora

Upute za punjenje	 Telefon		20 sekundi do isključivanja
	Sat		20 sekundi do isključivanja
	Slušalice ili telefon		20 sekundi do isključivanja
Kada je punjač u potpunosti napunio vaš uređaj		Svjetlosni indikator ostaje isključen	
Kada napajanje adaptera nije dovoljno		Sve će lampice treptati neprekidno	
Kada se na proizvodu nalazi strano tijelo		Odgovarajuća lampica treperi kada je položaj nenormalan!	

Sigurnosne napomene

- Koristite u zatvorenom prostoru ili u suhom okruženju, izbjegavajte postavljanje ili korištenje u okruženju s visokom temperaturom, vlagom, jakim statičkim elektricitetom i jakim magnetskim poljem. Radi vaše sigurnosti nemojte mokrim rukama uključivati i isključivati električne uređaje.
- Izbjegavajte ostavljanje uređaja na mjestu koje je lako dostupno dojenčadi i djeci.
- Nemojte koristiti uređaj ako je kontaminiran vodom ili prljavštinom.
- Uređaj smiju otvarati i popravljati samo osobe s odgovarajućim stručnim kvalifikacijama.

Upute za uporabu

- Uključite napajanje, uređaj će prijeći u stanje pripravnosti nakon što plavi indikator zatreperi jednom.
- Stavite Apple Watch na područje punjenja bežičnog punjača.
- Stavite mobilni telefon s magnetskom podlogom na magnetsku podlogu bežičnog brzog punjača.
- Spojite slušalice za bežično punjenje u utor za punjenje slušalica bežičnog punjača.

Kako riješiti neuobičajeno punjenje:

- Provjerite ima li vaš mobilni telefon funkciju bežičnog punjenja prije upotrebe;
- Provjerite je li telefon ispravno postavljen na područje bežičnog induktivnog punjenja punjača;
- Provjerite koristi li se nemetalna zaštitna maska prilikom punjenja mobilnog telefona. Preporučuje se da debljina zaštitne maske ne prelazi 4 mm;
- Kada metalni predmeti dodirnu područje

punjenja, punjač će to automatski prepoznati i zaštititi uređaj isključivanjem napajanja.

Ako je temperatura punjača previsoka, automatski će se aktivirati zaštita uređaja. Najprije isključite napajanje i ne koristite uređaj dok se punjač ne ohladi.

Pitanja i odgovori:

P: Zašto se stvara toplina tijekom punjenja proizvoda za indukcijsko bežično punjenje?

O: Tijekom procesa punjenja doći će do određenog gubitka magnetoelektrične pretvorbe, koja će se pretvoriti u toplinu, uzrokujući da mobilni telefon i punjač stvaraju toplinu, što je normalna pojava.

Prijedlozi:

- Kada je uređaj potpuno napunjen, uklonite ga s punjača kako biste izbjegli dugi ciklus punjenja koji može dovesti do kontinuiranog zagrijavanja uređaja i punjača.
- Preporučujemo da zaustavite pokretanje pozadinskog softvera kada punitelje telefon.
- Ako se vaš iPhone ne puni, to može biti problem s verzijom. Nadogradite telefon na najnoviji sustav ili ponovno pokrenite telefon kako biste riješili problem.
- Ako uređaj ne puni vaš sat, provjerite je li softver vašeg sata ažuriran. Ako nije, nadogradite na najnoviju verziju sustava kako biste riješili problem.
- Punitelje nakon što se temperatura smanji. Naši punjači imaju kontrolu temperature kako bi vaš uređaj bio siguran tijekom punjenja.