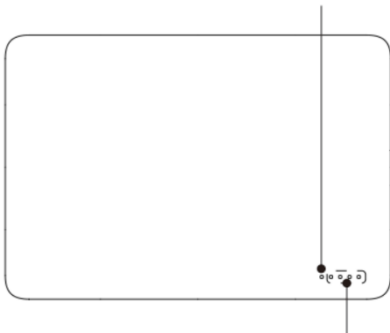


Ръководство за потребителя
МАГНЕТИЧНА БАЗА ЗА
ВЪЗСТАНОВЯВАНЕ 10000 mAh



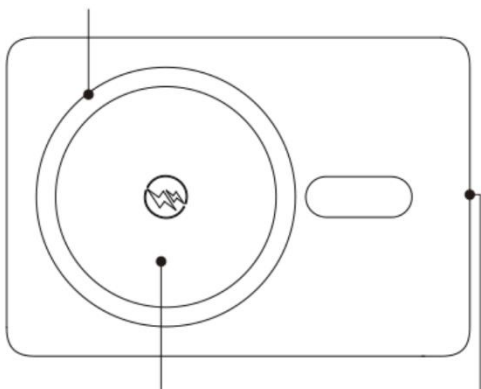
Благодарим Ви, че закупихте един от нашите продукти. За да се насладите на по-добър опит с този продукт, моля, прочетете внимателно и спазвайте стриктно инструкциите и предпазните мерки преди употреба и запазете ръководството за употреба за справка.

Индикатор за състоянието



Индикатор за батерията

Вътрешен магнит



Зона за безжично зареждане Входно/изходен интерфейс

Инструкция за работа

**Зареждане на магнитната банка за
захранване**

1. Използвайте USB-C кабел за зареждане. Поставете кабела в порта USB-C на магнитната захранваща банка и свържете другия край на кабела към зарядно устройство или компютър. Препоръчваме ви да използвате зарядно устройство за бързо зареждане с изходна мощност 18 W или повече. Индикаторът свети постоянно в зелено по време на бързо зареждане, а при нормално зареждане не свети.
2. При зареждане на магнитната банка за захранване индикаторът за батерията мига, а при пълно зареждане 4-те индикатора светват постоянно.
3. След зареждане незабавно изключете кабела за зареждане.

**Зареждане на телефона или
устройството през изходния порт
USB-C на магнитната захранваща
банка**

1. С помощта на подходящ кабел за зареждане свържете единия край на кабела към порта USB-C на магнитната захранваща банка, а другия край на кабела свържете към телефона или устройството, което трябва да се зарежда, и след това започнете да зареждате.
2. След зареждане незабавно изключете кабела за зареждане.

**Зареждане на телефона или
устройството чрез функцията за
безжично зареждане на магнитната
захранваща банка**

1. Поставете телефона или устройството си, което поддържа безжично зареждане, в зоната за безжично зареждане на магнитната банка за захранване, за да се събуди автоматично безжичното зареждане и да зареди устройството ви. Някои устройства не могат автоматично да се събудят за безжично зареждане. В такъв случай натиснете бутона за захранване от лявата страна, за да включите тази функция, и след това заредете устройството.
2. Зоната за безжично зареждане на





магнитната захранваща банка е оборудвана с мощен магнит. Смартфоните, които поддържат магнитно зареждане, могат да се използват за създаване на магнитна връзка, което прави зареждането по-удобно. Моля, вижте ръководството за потребителя на смартфона за конкретните поддържани модели.

3. Когато използвате захранващата банка за безжично зареждане на телефона си, повърхността на батерията може да стане леко гореща и това се счита за нормално, докато температурата не надвиши 45 °C. Моля, не се притеснявайте. Ако температурата надвиши 45 °C, незабавно спрете да използвате устройството и се свържете с нас.

Описание на функциите на магнитния бутон на захранващата банка

1. Натиснете кратко бутона за захранване, за да включите магнитната батерия, и на дисплея ще се покаже текущото ниво на захранване на магнитната батерия. За конкретна индикация на батерията, моля, вижте дисплея за захранване на фигурата по-долу.
2. Натиснете продължително бутона за захранване за 2 секунди, за да изключите дисплея на батерията и да се изключите.
3. Ако захранващата банка не се използва в рамките на 33 секунди, тя автоматично се изключва.

Дисплей на захранването:

Последователност	Илюстрация	Състояние на първия светлинен дисплей	Описание на състоянието
1		Изключена светлина	USB-C порт за нормално зареждане
2		Зелената светлина свети	USB-C порт за бързо зареждане
3		Червената светлина свети	Нормален изход за безжично зареждане
4		Червената светлина мига	Безжичното зареждане е ненормално на изхода

Индикация за състоянието на зареждане:

Последователност	Илюстрация	Състояние на индикаторната светлина	Захранване от батерията
1		Бяла мигаща светлина	Зареждане на батерията под 5 %
2		1 включена бяла светлина	Захранване на батерията 5 % ~ 25 %
3		2 включени бели светлини	Захранване на батерията 25 % ~ 50 %
4		3 включени бели светлини	Захранване на батерията 50 % ~ 75 %
5		4 включени бели светлини	Захранване на 75 % ~ 100 %

Предпазни мерки

1. За правилна употреба

Моля, следвайте инструкциите в това ръководство за потребителя, за да използвате продукта правилно.

2. Ремонтни услуги

Не разглобявайте този продукт. За да се избегнат злополуки, този продукт може да се ремонтира само от подходящо квалифицирани лица.

3. Инструкции за зареждане

- 1) Този продукт може да бъде зареждан само със зарядно устройство, което е подходящо за параметрите му за зареждане.
- 2) Ако индикаторът за състоянието не работи по време на зареждане, защото този продукт не е бил използван дълго време, моля, заредете го за 30 минути и наблюдавайте какво ще се случи.

Предупреждения:

1. Повредите, причинени от използването на зарядно устройство с неподходящи параметри за зареждане, не се покриват от гаранцията и могат да доведат и до други опасности.
2. Ако температурата на батерията на този продукт достигне 45 °C, ще се задейства функцията за защита от зареждане и цикълът на зареждане ще бъде прекратен. Препоръчителната температура на околната среда за зареждане е 0 ~ 30 °C.

Спецификации

Име на продукта: Магнитна банка за
захранване

Модел: DV400004

Капацитет: 10000 mAh (38,5 Wh)

Тегло: 115 g

USB-C вход: 5 V = 2 A, 9 V = 2 A, 12 V =
1,5 A

USB-C изход: 5 V = 3 A, 9 V = 2,22 A,
12 V = 1,67 A

Безжичен изход: 5 W | 7 W | 10 W | 15 W
макс.

Материал: Алуминиева сплав + ABS

Размер: 96 * 66 * 15,8 mm

ПРЕДУПРЕЖДЕНИЕ

1. Не разглобявайте и не модифицирайте устройството;
2. Не съхранявайте устройството във влажни условия.
3. Не зареждайте и не използвайте устройството в близост до източници на топлина.
4. Не позволявайте на вода или друга течност да проникне във вътрешността на интерфейса на устройството. Това би довело до повреда на устройството.
5. Избягвайте пряка слънчева светлина.
6. Съхранявайте далеч от деца и домашни любимци, за да предотвратите случайно поглъщане;
7. Спрете да използвате продукта, ако се появи прегряване.
8. Моля, използвайте суха мека кърпа, за да избършете, избягвайте да използвате агресивни химикали или силни почистващи препарати.

