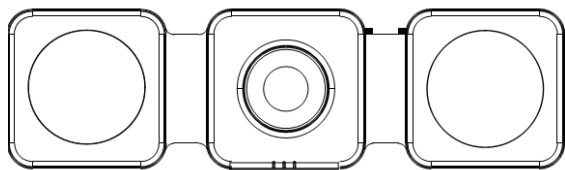
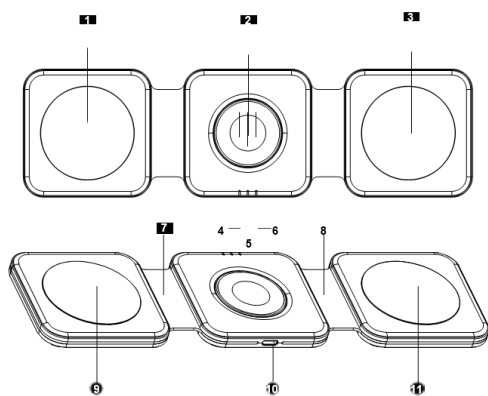


## Korisnički priručnik



### Uvod:

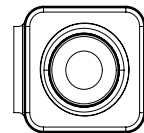
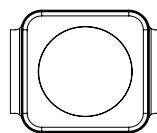
Poštovani kupče, hvala vam što ste kupili jedan od naših proizvoda. Da biste bolje razumeli proizvod, pažljivo pročitajte ovo uputstvo pre upotrebe. Želimo vam prijatno iskustvo!



1. Magnetna oblast za punjenje za mobilni telefon
2. Područje za bežično punjenje za Apple Watch
3. Područje za punjenje telefona ili slušalice
4. Indikator punjenja mobilnog telefona
5. Indikator punjenja Apple Watch-a
6. Indikator punjenja slušalice
7. Sklopivi silikonski dizajn za spremanje
8. Sklopivi silikonski dizajn za spremanje
9. Neklizajući silikon
10. USB-C interfejs
11. Neklizajući silikon

### Saveti za spremanje:

- Ako želite da punite samo telefon ili slušalice, možete da preklopite bežični punjač da zauzme najmanje prostora i da i dalje punite svoje uređaje.



- Slično tome, ako samo želite da punite sat, možete da preklopite bežični punjač da biste zauzeli najmanje prostora i da i dalje punite Apple Watch.

### Izgled nakon preklapanja



Hvala vam što ste izabrali naš proizvod

### Specifikacije

- 3 u 1 sklopivi magnetni bežični punjač
  - Ulaz: 9 V 2,66 A
  - Izlaz za telefon (magnetni): 7,5 W maks.
  - Sat: 3 W maks.
  - Izlaz za slušalice: 5 V maks. ili telefon: 15 W maks.
  - Ulaz Interfejs: USB-C
  - Kompatibilni uređaji
  - iPhone 15 Pro Max/15 Pro/15 Plus/15/14 Pro Max/14 Pro/14 Plus/14/13 Pro Max/13 Pro/13/13 mini/12 Pro Max/12 Pro/12/12 mini (i drugi magnetni punjači za bežične telefone)
  - AirPods Pro 2<sup>nd</sup> Generation/AirPods 3/AirPods Pro/AirPods 2<sup>nd</sup> Generation (desno) bez magnetnog držanja
  - Samsung Galaxy Z Fold5/Z Flip5/S23 FE/S23 Ultra/S23+/S23/S22 Ultra/S22+/S22/S21 FE/S21 Ultra/S21/S21+/S20 FE/S20/S20+/S20Ultra/S10E/S10/S10+/S9/S9+/S8/S8+/S7/S7+/S7 Edge/S7 Active/S6/6 Edge+/S6 Active/Z Flip4/Z Flip3/Z Flip/Z Fold4/Z Fold3/Z Fold2/ Note 20 Ultra/Note 20/Note10 (5G)/Note10+ (5G)/ Note9/Note 8/Note7/Note 6/Note 5 (preklopivi ekran)
  - Apple Watch Series Ultra 2/9/8/Ultra/SE 2/7/6/SE/5/4/3/2
- (Za najbolje iskustvo punjenja, koristite adapter za napajanje QC3.0/24W ili veći adapter za napajanje)

## Opis lampice indikatora

Uputstva za punjenje	 Telefon		20 sekundi do isključenja
	 Sat		20 sekundi do isključenja
	 Slušalice ili telefon		20 sekundi do isključenja
	Kada je punjač u potpunosti napunio vaš uređaj		Indikatorska lampica ostaje isključena
	Kada je napajanje adaptera nedovoljno		Sva svjetla će neprekidno treptati
	Kada se na proizvodu nalazi strano telo		Odgovarajuće svetlo treperi kada je položaj nenormalan!

### Bezbednosne napomene

- Koristite u zatvorenom ili u suvom okruženju, izbegavajte postavljanje ili korišćenje u okruženju sa visokom temperaturom, vlažnošću, jakim statičkim elektricitetom i jakim magnetnim poljem. Radi vaše bezbednosti, nemojte koristiti mokre ruke za uključivanje i isključivanje električnih uređaja.
- Izbegavajte da ostavljate uređaj na mestu lako dostupnom za bebe i decu.
- Nemojte koristiti uređaj ako je kontaminiran vodom ili prljavštinom.
- Uređaj smeju da otvaraju i popravljaju samo osobe sa odgovarajućim stručnim kvalifikacijama.

### Uputstvo za upotrebu

- Uključite napajanje, uređaj će ući u režim pripravnosti nakon što plavi indikator jednom zatreperi.
- Postavite svoj Apple Watch na područje za punjenje bežičnog punjača.
- Postavite svoj mobilni telefon sa magnetnim držanjem na magnetnu podlogu bežičnog brzog punjača.
- Povežite slušalice za bežično punjenje sa utorom za punjenje slušalica na bežičnom punjaču.

### Kako rešiti nenormalno punjenje:

- Pre upotrebe proverite da li vaš mobilni telefon ima funkciju bežičnog punjenja;
- Proverite da li je telefon pravilno postavljen na područje za bežično induktivno punjenje punjača;
- Proverite da li se prilikom punjenja mobilnih telefona koristi nemetalna zaštitna futrola, a debljina zaštitne futrole se preporučuje da ne prelazi 4 mm;
- Kada metalni predmeti dodirnu područje punjenja, punjač će to automatski

identifikovati i zaštititi uređaj tako što će isključiti napajanje.

Ako je temperatura punjača previsoka, zaštita uređaja će se automatski pokrenuti. Prvo isključite napajanje i nemojte koristiti uređaj dok se punjač ne ohladi.

### Pitanja i odgovori:

P: Zašto se toplota stvara tokom punjenja proizvoda za induktivno bežično punjenje?

O: Tokom procesa punjenja, doći će do određenog gubitka magnetoelektrične konverzije, koja će se pretvoriti u toplotu, uzrokujući da mobilni telefon i punjač generišu toplotu, što je normalna pojava.

### Predlozi:

- Kada je uređaj potpuno napunjen, uklonite ga iz punjača da biste izbegli dug ciklus punjenja, što može dovesti do neprekidnog zagrevanja uređaja i punjača.
- Preporučujemo da zaustavite pozadinski softver kada punite telefon.
- Ako se vaš iPhone ne puni, možda je problem u verziji. Nadogradite telefon na najnoviju sistem ili ponovo pokrenite telefon da biste rešili problem.
- Ako uređaj ne puni vaš sat, proverite da li je softver vašeg sata ažuriran. Ako ne, nadogradite na najnoviju verziju sistema da biste rešili problem.
- Napunite nakon što se temperatura smanji. Naši punjači imaju kontrolu temperature kako bi bili sigurni da je vaš uređaj bezbedan tokom punjenja.