

## 3 u 1 magnetna bežična stanica za punjenje

KORISNIČKI PRIRUČNIK

### Uvod:

Hvala vam što ste kupili naš 3-u-1 magnetni bežični punjač. Pažljivo pročitajte ovo uputstvo pre upotrebe i sačuvajte ga za buduću upotrebu.

### Specifikacije:

Interfejs proizvoda: Tip-C, kabl uključen

Materijal: ABS + nerđajući čelik

Ulaz: 9 V 2 A 12 V 1,5 A

Izlazna snaga za Apple watch: 3 W

(maks.)

Snaga punjenja za slušalice AirPods: 5 W

(maks.)

Snaga punjenja za Apple telefon: 7,5 W

(maks.)

Boja proizvoda: crna

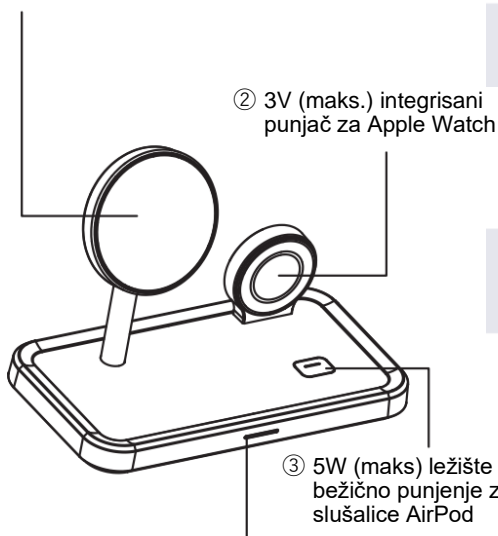
### Kompatibilni uređaji:

(Magnetni) iPhone 15 Pro Max/15 Pro/15 Plus/15/14 Pro Max/14 Pro/14 Plus/14/13 Pro Max/13 Pro/13 mini/12 Pro Max/12 Pro/12/12 mini

Apple Watch Series Ultra 2/9/8/Ultra/SE 2/7/6/SE/5/4/3/2 AirPods Pro 2/AirPods 3/AirPods Pro/AirPods 2

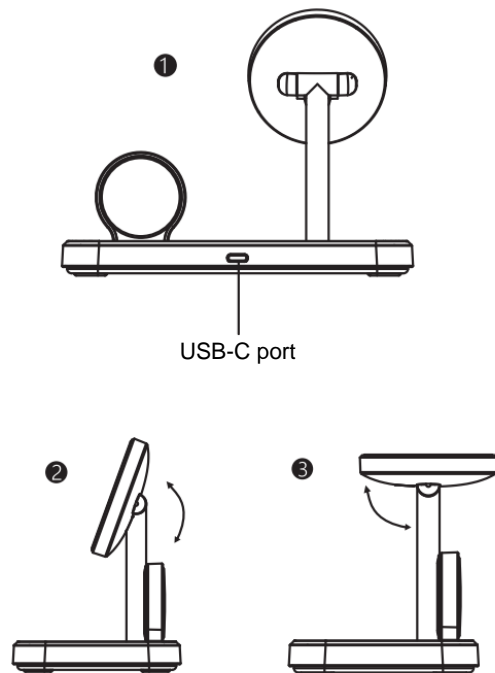
### Pregled proizvoda

① 7,5 V (maks.) bežično punjenje optimizovano za iPhone



④ LED indikator punjenja (automatski se isključuje nakon 20 sekundi)

### Dizajn proizvoda:



### Važna bezbjednosna uputstva

Pre upotrebe uređaja, pažljivo pročitajte uputstvo za upotrebu.

- Ne čuvajte uređaj u okruženju sa visokom temperaturom, uključujući toplotu izazvanu intenzivnom sunčevom svetlošću ili drugim oblicima toplote.
- Ne stavljajte uređaj u vatru ili druga preterano vruća okruženja. Izlaganje vatri ili temperaturi iznad 212 °F (100 °C) može izazvati eksploziju.
- Nemojte da koristite bežični punjač iznad njegovog kapaciteta. Preopterećenje izlaza iznad nominalnog može dovesti do opasnosti od požara ili povreda osoba.
- Ne izlažite bežični punjač kiši ili snegu.
- Nemojte modifikovati, popravljati ili rastavljati uređaj. Ako je potrebno, obratite se proizvođaču.
- Isključite bežični punjač kada ga ne koristite. Bežični punjač će se automatski isključiti kada se iskopča sa zidnog punjača.

### Pitanja i odgovori

Kada stavim telefon na punjač, počinje da se puni, ali nakon nekoliko minuta prestaje i lampica počinje da treperi. Zašto?

- 1. Uverite se da vaš uređaj podržava Qi funkciju bežičnog punjenja pre korišćenja

ovog bežičnog punjača.

- 2. Proverite da li koristite QC 3.0 adapter za napajanje našeg bežičnog punjača ili testirajte sa drugim adapterom.
- 3. Testirajte sa drugim USB kablovima.
- 4. Proverite da li kućište uređaja sadrži metal.

Magnetni i metalni priključci će uzrokovati da LED lampica treperi i spreči punjenje. Ako telefon ima futrolu, uverite se da je debljina manja od 0,2 inča ili uklonite futrolu pre punjenja.

- 5. Pravilno postavite telefon na punjač. Ako je telefon postavljen u pogrešan položaj, to će uticati na punjenje.
- 6. Ponovo pokrenite telefon.

### FCC UPOZORENJE

Ovaj uređaj je usklađen sa delom 15, FCC pravila.

Rad zavisi od ispunjenja sledeća dva uslova:

(1) ovaj uređaj ne sme da izazove smetnje i

(2) ovaj uređaj mora da prihvati sve smetnje, uključujući smetnje koje mogu da izazovu neželjeni rad. Sve izmene ili modifikacije koje nije izričito odobrila strana odgovorna za usaglašenost mogu da ponište ovlašćenje korisnika da rukuje uređajem.

#### NAPOMENA:

Ovaj uređaj je ispitan i utvrđeno je da odgovara ograničenjima digitalnog uređaja B klase, u skladu sa delom 15 pravila Savezne komisije za komunikacije (FCC). Ova ograničenja su tako formulisana da obezbede razumnu zaštitu od štetnih smetnji u stambenoj instalaciji. Ovaj uređaj generiše, koristi i može da odaje energiju radiofrekventnih talasa, te ako nije ispravno instalirana i ne koristi se u skladu sa uputstvima, može da prouzrokuje štetne smetnje radio komunikacijama. Međutim, ne postoje garancije da se smetnje neće javiti u određenoj instalaciji. Ukoliko ovaj uređaj prouzrokuje štetne smetnje radio ili televizijskog prijema, što se može ustanoviti isključivanjem i uključivanjem uređaja, korisniku se savetuje da te smetnje pokuša da otkloni jednom od, ili kombinacijom više, sledećih radnji:

- Preusmerite ili premestite prijemnu antenu.

- Povećajte rastojanje između uređaja i prijemnika.

- Povežite uređaj na utičnicu u strujnom kolu različitom od onog na koji je priključen prijemnik.

- Za pomoć se obratite prodavcu ili iskusnom radio/TV tehničaru.

Da bi se održala usklađenost sa FCC smernicama za izlaganje radiofrekventnim talasima, ovaj uređaj treba da se instalira i koristi na minimalnoj udaljenosti od 20 cm između izvora zračenja i vašeg tela: Koristite samo isporučenu antenu.

Ovaj uređaj je testiran za tipične operacije mobilnog tipa uređaja. Da bi se ispunili zahtevi za izlaganje radiofrekventnim talasima, mora se održavati minimalno rastojanje od 20 cm između tela korisnika i slušalice, uključujući antenu. Spojnice za kaiš, futrole i slična dodatna oprema koju koristi ovaj uređaj ne smeju da sadrže metalne komponente. Dodatna oprema za mobilne uređaje koja ne ispunjava ove zahteve možda nije u skladu sa zahtevima za izlaganje radiofrekventnim talasima i treba ih izbegavati.

Koristite samo isporučenu ili odobrenu antenu.

Ovaj uređaj je u skladu sa osnovnim zahtevima i drugim relevantnim odredbama Direktive o radio opremi (RED) SI 2017 br.1206. Svi osnovni paketi radio testova su sprovedeni.

1. Uređaj je usaglašen sa RF specifikacijama kada se uređaj koristi najmanje 20 cm od tela.

#### **Zašto ne mogu da napunim slušalice AirPods 2?**

-1. Uverite se da vaš uređaj podržava bežično punjenje.

-2. Slušalice AirPods 2 su podeljene u dve serije; jedna podržava bežično punjenje, a druga ne podržava bežično punjenje.

-3. Ako vaše slušalice AirPods 2 imaju indikator na spoljašnjoj strani kućišta, podržavaju bežično punjenje. Ako je indikator vaših slušalica AirPods 2 unutar preklopne školjke, oni ne podržavaju bežično punjenje.

-4. Ovo možete potvrditi tako što ćete kontaktirati korisničku podršku.