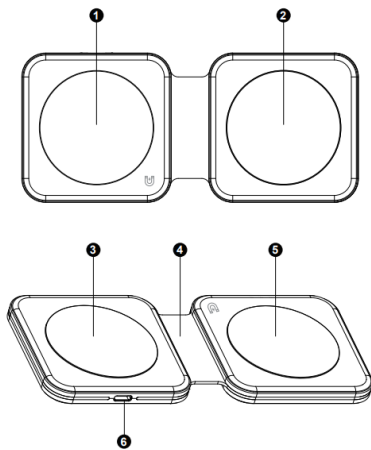


2-u-1 sklopivi magnetni bežični punjač Uputstvo za upotrebu

Predgovor

Poštovani kupci, hvala vam što ste kupili naše proizvode. Da bi se proizvod dalje razumeo. Molimo vas da pažljivo pročitate ovo uputstvo pre upotrebe. Želimo Vam prijatno iskustvo!



- ❶ Magnetic charging area for Mobile phone
- ❷ Phone or earphone charging area
- ❸ Anti-slip silicone
- ❹ Foldable storage silicone design
- ❺ Anti-slip silicone
- ❻ USB-C interface

1. Magnetna površina za punjenje za mobilni telefon
2. Područje za punjenje telefona ili slušalice
3. Silikon protiv klizanja
4. Sklopivi silikonski dizajn za skladištenje
5. Silikon protiv klizanja
6. USB-C interfejs

Hvala vam što ste izabrali naš proizvod

Specifikacije

- KSNUMKS u KSNUMKS sklopivi magnetni bežični punjač
- Ulaz: 9V 2.66A
- Izlaz telefona (magnetni): KSNUMKSV Mak
- TVS izlaz: KSNUMKSV Mak
- Ulazni interfejs: USB-C

Kompatibilni uređaji

- iPhone 15 Pro Max / 15 Pro / 15 Plus / 15/14 Pro Max / 14 Pro / 14 Plus / 14 / 13 Pro Max / 13 Pro / 13/13 Mini / 12 Pro Max / 12 Pro / 12/12 mini (i drugi bežični punjači za magnetne telefone)
 - AirPods Pro KSNUMKSnd Generation / AirPods KSNUMKS / AirPods Pro / AirPods KSNUMKSnd Generation (desno) bez magnetnog usisavanja
 - Samsung Galaxi Z Fold5 / Z Flip5 / S23 FE / S23 Ultra / S23 + / S23 / S22 Ultra / S22 + / S22 / S21 FE / S21 Ultra / S21 / S21 + / S20 FE / S20 / S20 + / S20 Ultra / S10E / S10 / S10 + / S9 / S9 + / S8 / S8 + / S7 / S7 + / S7 Edge / S7 Aktivno / S6 / 6 Edge + / S6 Aktivno / Z Flip4 / Z Flip3 / Z Flip / Z Fold4 / Z Fold3 / Z Fold2 / Napomena 20 Ultra / Napomena 20 / Note10 (5G) / Note10 + (5G) / Note9 / Napomena 8 / Note7 / Napomena 6 / Napomena 5 (Preklopni ekran)
- (Za najbolje iskustvo punjenja, koristite KC3.0 / 24V adapter za napajanje ili veći adapter za napajanje)**

Korišćenje instrukcija

- Postavite mobilni telefon sa magnetnim usisavanjem na položaj magnetnog usisavanja za bežični brzi punjač.
- Povežite slušalice za bežično punjenje u utor za punjenje slušalice za bežični punjač.

Kako rešiti abnormalno punjenje

- Pre upotrebe potvrdite da li vaš mobilni telefon ima funkciju bežičnog punjenja. Proverite da li telefon odstupa od područja bežičnog induktivnog punjenja punjača. Proverite da li se za punjenje mobilnih telefona koristi nemetalna zaštitna futrola, a debljina zaštitnog kućišta se preporučuje da ne prelazi 4 mm. Kada metalni predmeti dodiruju područje punjenja, punjač će automatski

identifikovati i obezbediti zaštitu od isključivanja.

Kada je temperatura punjača previsoka, automatski će pokrenuti zaštitu. Prvo isključite napajanje i koristite ga nakon što punjač oporavi temperaturu.

Pitanja i odgovori

P: Zašto postoji grejanje u punjenju induktivnih proizvoda za bežično punjenje?

O: Tokom procesa punjenja doći će do određenog gubitka magnetoelektrične konverzije, koja će se pretvoriti u toplotu, uzrokujući da mobilni telefon i punjač generišu toplotu, što je normalna pojava.

Napomene o bezbednosti

- Koristite zatvoreni ili pod suvim okruženjem, izbegavajte postavljanje ili korišćenje u okruženju visoke temperature, vlažnosti, jake statičke struja i jako magnetno polje. Radi vaše sigurnosti, nemojte koristiti mokru ruku za uključivanje i isključivanje električnih uređaja.
- Izbegavajte da ga stavite na mesto koje je lako dostupno dojenčadi i deci
- Nemojte koristiti proizvod ako je kontaminiran vodom ili prljavštinom.
- Neprofesionalnom osoblju nije dozvoljeno otvaranje i popravku bez odobrenja.

Predloge

- Kada je uređaj potpuno napunjen, isključite ga iz vremena punjenja kako biste izbegli dug ciklus punjenja, što može dovesti do kontinuiranog zagrevanja uređaja i punjača.
- Preporučuje se da zaustavite pokretanje pozadinskog softvera prilikom punjenja telefona.
- Ako se vaš iPhone ne puni, to može biti problem sa verzijom. Nadogradite svoj

telefon na najnoviji sistem ili ponovo pokrenite telefon da biste rešili problem.

- Ako uređaj ne puni vaš sat, proverite da li je vaš sat ažuran, ako ne, nadogradite na najnoviji sistem da biste rešili problem.
- Napunite nakon što se temperatura ohladi. Naši punjači imaju kontrolu temperature kako bi se osiguralo da je vaš uređaj bezbedan tokom punjenja.

