

Magnetna brezžična polnilna postaja 3 v 1

UPORABNIŠKI PRIROČNIK

Uvod:

Zahvaljujemo se vam za nakup našega magnetnega brezžičnega polnilnika 3 v 1. Pred uporabo natančno preberite ta priročnik in ga shranite za prihodnjo uporabo.

Specifikacije:

Vmesnik izdelka: Tip C, kabel priložen

Material: ABS+ nerjavno jeklo

Vhod: 9 V 2 A 12 V 1,5 A

Izhodna moč ure Apple watch: 3 W (maks.)

Moč polnjenja slušalk AirPods: 5 W (maks.)

Moč polnjenja telefona Apple: 7,5 W (maks.)

(maks.)

Barva izdelka: črna

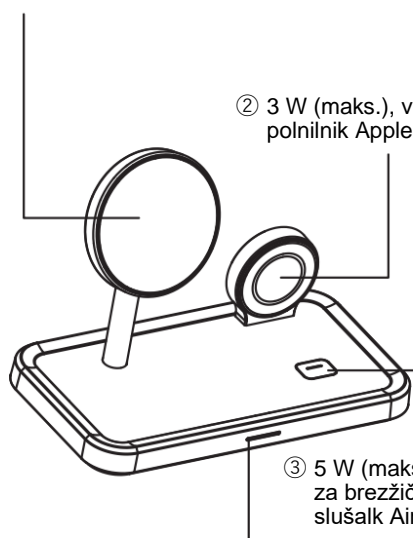
Združljive naprave:

(Magnetni) iPhone 15 Pro Max/15 Pro/15 Plus/15/14 Pro Max/14 Pro/14 Plus/14/13 Pro Max/13 Pro/13 mini/12 Pro Max/12 Pro/12/12 mini

Apple Watch Series Ultra 2/9/8/Ultra/SE 2/7/6/SE/5/4/3/2 AirPods Pro 2/AirPods 3/AirPods Pro/AirPods 2

Pregled izdelka

- ① 7,5 W (maks.), brezžično polnjenje, optimizirano za iPhone

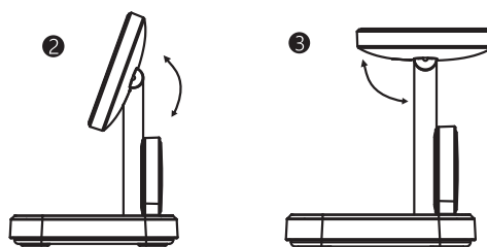
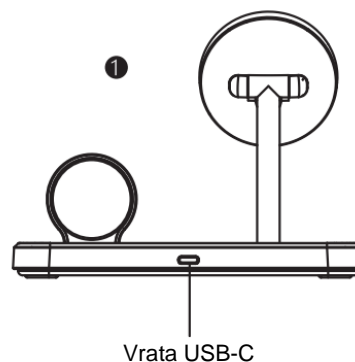


- ② 3 W (maks.), vgrajeni polnilnik Apple Watch.

- ③ 5 W (maks.), pladenj za brezžično polnjenje slušalk AirPods

- ④ LED indikator polnjenja (samodejno se izklopi po 20 sekundah)

Zasnova izdelka:



Vizualna prilagoditev: 160°

Pomembna varnostna navodila

Pred uporabo naprave natančno preberite navodila za uporabo.

- Naprave ne shranjujte v okolju z visoko temperaturo, vključno s toploto, ki jo povzroča močna sončna svetloba ali druge oblike toplote.
- Naprave ne postavljajte v ogenj ali druga pretirano vroča okolja. Izpostavljenost ognju ali temperaturi nad 212 °F (100 °C) lahko povzroči eksplozijo.
- Ne uporabljajte brezžičnega polnilnika, ki presega njegovo izhodno moč. Preobremenitev izhodov nad nazivno vrednostjo lahko povzroči nevarnost požara ali poškodbe oseb.
- Brezžičnega polnilnika ne izpostavljajte dežju ali snegu.
- Naprave ne spreminjajte, popravljajte ali razstavljajte. Če morate to storiti, se obrnite na proizvajalca.
- Izklopite brezžični polnilnik, ko ga ne uporabljate. Brezžični polnilnik se samodejno izklopi, ko ga odklopite s stenskega polnilnika.

Vprašanja in odgovori

Ko telefon položim na polnilnik, se začne polniti, vendar po nekaj minutah preneha in lučka začne utripati. Zakaj?

- 1. Pred uporabo tega brezžičnega polnilnika se prepričajte, da vaša naprava podpira funkcijo brezžičnega polnjenja Qi.
- 2. Preverite, ali uporabljate adapter QC 3.0 za napajanje našega brezžičnega polnilnika ali preizkusite z drugim adapterjem.
- 3. Preizkusite z drugimi kabli USB.
- 4. Preverite, ali ohišje vaše naprave vsebuje kovino.
Magnetni in kovinski priključki bodo povzročili utripanje LED in preprečili polnjenje. Če ima telefon etui, se prepričajte, da je debelina manjša od 0,2 palca, ali odstranite etui pred polnjenjem.
- 5. Telefon pravilno postavite na polnilnik. Če telefon postavite v nepravilen položaj, bo to vplivalo na polnjenje.
- 6. Ponovno zaženite telefon.

OPOZORILO FCC

Ta naprava je skladna z delom 15 pravil FCC.

Naprava deluje pod naslednjima pogojevma:

- (1) Ta naprava ne sme povzročati škodljivih motenj in
- (2) Ta naprava mora sprejeti vse interference, vključno z interferencami, ki lahko povzročijo neželeno delovanje. Vse spremembe ali predelave, ki jih stranka, odgovorna za skladnost, ni izrecno odobrila, lahko razveljavijo uporabnikovo pooblastilo za upravljanje naprave.

OPOMBA:

Ta naprava je bila preskušena in ustreza pogojem v okviru digitalnih naprav razreda B skladno z delom 15 predpisov FCC. Te omejitve so namenjene zagotavljanju razumne zaščite pred škodljivimi motnjami pri uporabi v bivalnih okoljih. Ta naprava proizvaja, uporablja in lahko oddaja radiofrekvenčno energijo in lahko povzroči škodljive motnje radijskih komunikacij, če ni nameščena in uporabljena skladno z navodili. Kljub temu ni nobenega jamstva, da v določeni namestitvi ne bo prihajalo do motenj.

Če ta naprava povzroča škodljive motnje radijskega ali televizijskega sprejema, kar lahko preverite tako, da napravo izklopite in znova vklopite, uporabniku priporočamo, da motnje poskusi odpraviti z enim ali več od naslednjih ukrepov:

- Preusmerite ali premestite sprejemno anteno.
- Povečajte razdaljo med napravo in sprejemnikom.
- Napravo priključite v drugo vtičnico, ki ni v istem tokokrogu kot tista, ki jo uporablja sprejemnik.
- Za pomoč se obrnite na prodajalca ali izkušenega radijskega/televizijskega tehnika.

Da bi ohranili skladnost s smernicami FCC o izpostavljenosti RF, je treba to napravo namestiti in uporabljati z razdaljo najmanj 20 cm med virom sevanja in vašim telesom: Uporabljajte samo priloženo anteno.

Ta naprava je bila preizkušena za tipično delovanje mobilnih naprav. Da bi izpolnili zahteve glede izpostavljenosti RF, mora biti najmanjša razdalja 20 cm med telesom uporabnika in slušalko, vključno z anteno. Sponke za pas, torbice in podobni dodatki, ki jih uporablja ta naprava, ne smejo vsebovati nobenih kovinskih komponent. Dodatki za mobilne naprave, ki ne izpolnjujejo teh zahtev, morda ne bodo v skladu z zahtevami glede izpostavljenosti RF in se jim je treba izogibati.

Uporabljajte samo priloženo ali odobreno anteno.

Ta naprava je v skladu z bistvenimi zahtevami in drugimi ustreznimi določbami Direktive o radijski opremi (RED) SI 2017 št. 1206. Izvedeni so bili vsi bistveni radijski preskusi.

1. Naprava je skladna z RF specifikacijami, če napravo uporabljate vsaj 20 cm od svojega telesa.

Zakaj ne morem napolniti slušalk AirPods 2?

- 1. Prepričajte se, da vaša naprava podpira brezžično polnjenje.
- 2. Slušalke AirPods 2 so razdeljeni v dve seriji; ena podpira brezžično polnjenje, druga pa ne podpira brezžičnega polnjenja.
- 3. Če imajo vaše slušalke AirPods 2 indikator na zunanji strani ohišja, podpirajo brezžično polnjenje. Če je indikator slušalk AirPods 2 v ohišju, ne podpirajo brezžičnega polnjenja.
- 4. To lahko potrdite tako, da se obrnete na službo za stranke.