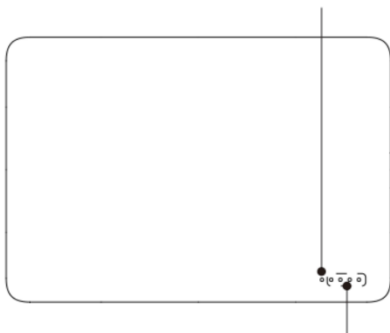


Korisnički priručnik
MAGNETNI PRENOSNI PUNJAČ
10000 mAh



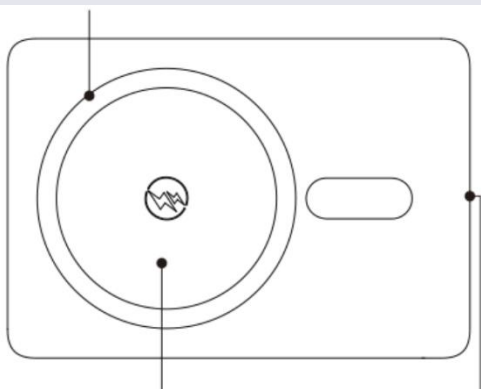
Hvala vam što ste kupili jedan od naših proizvoda. Da biste uživali u boljem iskustvu sa ovim proizvodom, pažljivo pročitajte i striktno sledite uputstva i mere predostrožnosti pre upotrebe i sačuvajte uputstvo za upotrebu za referencu.

Indikatorska lampica statusa



Indikatorska lampica baterije

Unutrašnji magnet



Područje bežičnog punjenja

Ulazno/izlazni interfejs

Uputstvo za upotrebu

Punjenje magnetnog prenosnog punjača

1. Koristite USB-C kabl za punjenje. Ubacite kabl u USB-C port magnetnog prenosnog punjača, a drugi kraj kabla povežite sa punjačem ili računarom. Preporučujemo vam da koristite punjač za brzo punjenje sa izlaznom snagom od 18 W ili više. Indikatorska lampica svetli trajno zeleno tokom brzog punjenja i ne svetli tokom normalnog punjenja.
2. Kada punite magnetni prenosni punjač, indikatorska lampica baterije treperi, a 4 indikatorske lampice stalno svetle kada su potpuno napunjene.
3. Nakon punjenja, odmah isključite kabl za punjenje.

Punjenje telefona ili uređaja preko USB-C izlaznog porta magnetnog prenosnog punjača

1. Koristeći odgovarajući kabl za punjenje, povežite jedan kraj kabla sa USB-C portom magnetnog prenosnog punjača, a drugi kraj kabla povežite sa telefonom ili uređajem koji treba da se napuni, a zatim počnite da punite.
2. Nakon punjenja, odmah isključite kabl za punjenje.

Punjenje telefona ili uređaja putem funkcije bežičnog punjenja magnetnog prenosnog punjača

1. Postavite telefon ili uređaj koji podržava bežično punjenje u oblast za bežično punjenje magnetnog prenosnog punjača da biste automatski aktivirali bežično punjenje za punjenje uređaja. Neki uređaji ne mogu automatski aktivirati bežično punjenje. Ako je to slučaj, pritisnite dugme za napajanje na levoj strani da biste uključili ovu funkciju, a zatim napunite uređaj.
2. Područje za bežično punjenje magnetnog prenosnog punjača je opremljeno snažnim magnetom. Pametni telefoni koji podržavaju magnetno punjenje mogu se koristiti za stvaranje magnetne veze, čineći punjenje praktičnijim. Pogledajte uputstvo za upotrebu pametnog telefona za određene podržane modele.
3. Kada koristite prenosni punjač za bežično punjenje telefona, površina baterije može postati malo vruća i to se

smatra normalnim sve dok temperatura ne pređe 45 °C. Ne brinite. Ako temperatura pređe 45 °C, odmah prestanite da koristite uređaj i kontaktirajte nas.



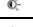

Opis funkcija dugmeta prenosnog punjača

1. Kratko pritisnite dugme da biste uključili magnetni prenosni punjač. Prikazaće se trenutni nivo napunjenosti magnetne baterije. Za specifičnu indikaciju baterije, pogledajte prikaz napunjenosti na slici ispod.
2. Pritisnite i držite dugme neprekidno 2 sekunde da biste isključili prikaz baterije i isključili proizvod.
3. Ako se prenosni punjač ne upotrebi u roku od 33 sekunde, automatski će se isključiti.

Prikaz napunjenosti:

| Sekvenca | Ilustracija | Status lampice indikatora | Napunjenost baterije |
|----------|---|---------------------------|---------------------------------|
| 1 |  | Belo svetlo treperi | Napunjenost baterije ispod 5 % |
| 2 |  | Svetli 1 belo svetlo | Napunjenost baterije 5 %- 25 % |
| 3 |  | Svetle 2 bela svetla | Napunjenost baterije 25 %- 50 % |
| 4 |  | Svetle 3 bela svetla | Napunjenost baterije 50 %- 75 % |
| 5 |  | Svetle 4 bela svetla | Napunjenost 75 %- 100 % |

Prikaz statusa punjenja:

| Sekvenca | Ilustracija | Prikaz statusa prvog svetla | Opis statusa |
|----------|---|-----------------------------|------------------------------------|
| 1 |  | Svetlo isključeno | USB-C port za normalno punjenje |
| 2 |  | Svetli zeleno svetlo | USB-C port za brzo punjenje |
| 3 |  | Svetli crveno svetlo | Bežično punjenje, normalni izlaz |
| 4 |  | Treperi crveno svetlo | Bežično punjenje, nenormalni izlaz |

Mere opreza

1. Za pravilnu upotrebu

Pratite uputstva u ovom uputstvu za upotrebu da biste pravilno koristili ovaj proizvod.

2. Usluge popravke

Nemojte rastavljati ovaj proizvod. Da bi se izbegle nezgode, ovaj proizvod smeju da popravljaju samo odgovarajuće kvalifikovane osobe.

3. Uputstva za punjenje

1) Ovaj proizvod se može puniti samo punjačem koji odgovara njegovim parametrima punjenja.

2) Ako indikator statusa ne radi tokom punjenja jer ovaj proizvod nije korišćen duži vremenski period, puniti ga 30 minuta i posmatrajte šta se dešava.

Upozorenja:

1. Oštećenja prouzrokovana korišćenjem punjača sa neodgovarajućim parametrima za punjenje nisu pokrivena garancijom i mogu dovesti do drugih opasnosti.
2. Ako temperatura baterije ovog proizvoda dostigne 45 °C, aktiviraće se funkcija zaštite od punjenja i ciklus punjenja će biti prekinut. Preporučena temperatura okoline za punjenje je 0~30 °C.

Specifikacije

Naziv proizvoda: Magnetni prenosni punjač

Model: DV400004

Kapacitet 10000 mAh (38,5 Wh)

Težina: 115 g

USB-C ulaz: 5 V = 2 A, 9 V = 2 A, 12 V = 1,5 A

USB-C izlaz: 5 V = 3 A, 9 V = 2,22 A, 12 V = 1,67 A

Bežični izlaz: 5 W | 7 W | 10 W | 15 W maks.

Materijal: Aluminijumska legura + ABS

Veličina: 96 * 66 * 15,8 mm

UPOZORENJE

1. Nemojte rastavljati ili modifikovati uređaj;
2. Ne čuvajte uređaj u vlažnim uslovima.
3. Ne puniti ili koristite uređaj u blizini izvora toplote.
4. Ne dozvolite da voda ili bilo koja druga tečnost prodre u unutrašnjost interfejsa uređaja. To bi prouzrokovalo oštećenje uređaja.
5. Izbegavajte direktnu sunčevu svetlost.
6. Držite dalje od dece i kućnih ljubimaca kako biste sprečili slučajno gutanje;
7. Prestanite da koristite proizvod ako dođe do pregrevanja.
8. Za brisanje koristite suhu meku krpu, izbegavajte upotrebu jakih hemikalija ili jakih deterdženata.

